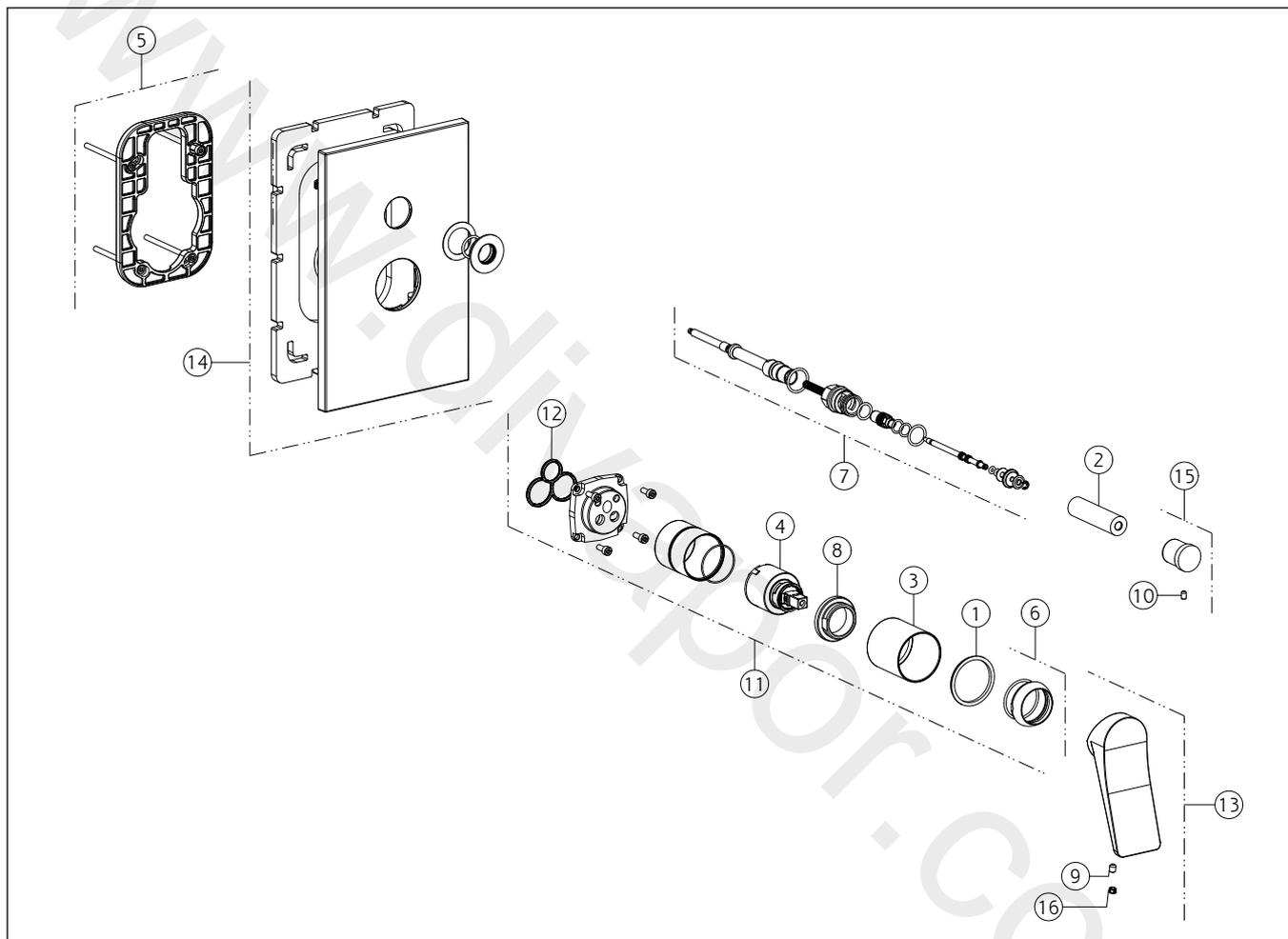


**GESI®****59079**

GPF590790G001G000

data di validità/validity date  
≥ 6/2018**RILIEVO**

Parti esterne per miscelatore monocomando ad incasso, attacchi da 1/2", cartuccia Ø35, due uscite e deviatore automatico bagno/doccia.  
 External parts for built-in mixer, with 1/2" connections, Ø35 cartridge, two-way and automatic bath/shower diverter.



N°	Code	Descrizione	Description
1	SP00545	ANELLO INDICATORE	INDICATOR RING
2	SP00086	BOCCOLA	BUSH
3	SP03951	BOCCOLA IN FINITURA	FINISHING BUSHING
4	SP00013	CARTUCCIA	CARTRIDGE
5	SP00805	CONTROPIASTRA	SUB PLATE
6	SP00565	COPRIGHIERA	FINISHING RING NUT
7	SP00145	DEVIATORE	DIVERTER
8	SP00023	GHIERA SERRAGGIO CARTUCCIA	FIXING RING NUT
9	SP00284	GRANO	SCREW
10	SP01412	GRANO	SCREW
11	SP00562	GRUPPO CARTUCCIA	CARTRIDGE GROUP
12	SP00506	GUARNIZIONE	GASKET

N°	Code	Descrizione	Description
13	SP02381	MANIGLIA	HANDLE
14	SP00136	PIASTRA IN FINITURA	FINISHING PLATE
15	SP00259	POMOLO	KNOB
16	SP00002	TAPPINO COPRI GRANO	SCREW COVER