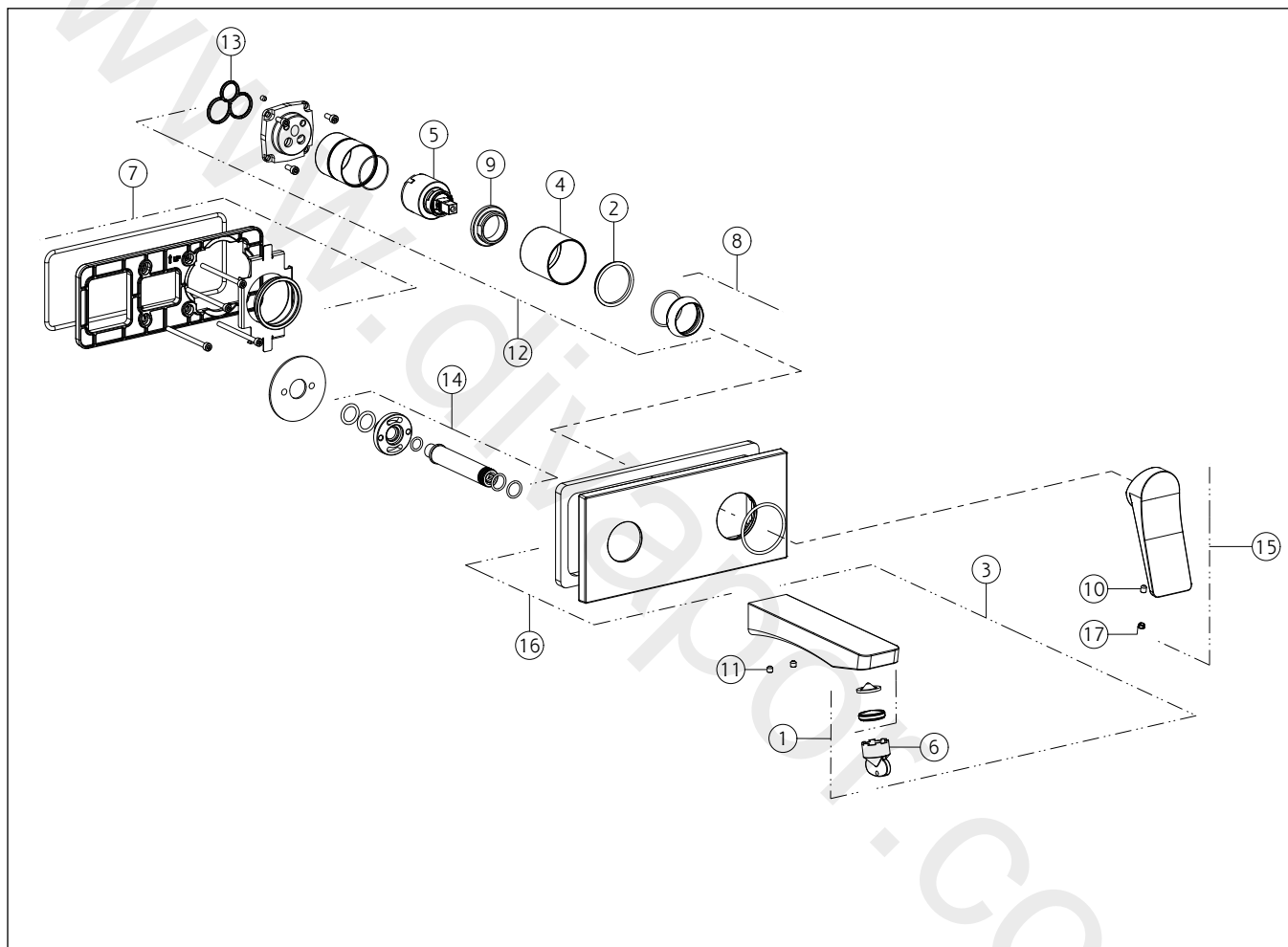


GISSI®**59092**

GPF590920G001G000

data di validità/validity date
≥ 11/2018**RILIEVO**

Parti esterne per miscelatore monocomando ad incasso con bocca, senza scarico.
External parts for built-in mixer with spout, without waste.



N°	Code	Descrizione	Description
1	SP00521	AERATORE COMPLETO	COMPLETE AERATOR
2	SP00545	ANELLO INDICATORE	INDICATOR RING
3	SP02435	BOCCA	SPOUT
4	SP03915	BOCCOLA IN FINITURA	FINISHING BUSHING
5	SP00013	CARTUCCIA	CARTRIDGE
6	SP00151	CHIAVE	SPECIAL TOOL
7	SP01587	CONTROPIASTRA	SUB PLATE
8	SP00565	COPRIGHIERA	FINISHING RING NUT
9	SP00023	GHIERA SERRAGGIO CARTUCCIA	FIXING RING NUT
10	SP00284	GRANO	SCREW
11	SP00610	GRANO	SCREW
12	SP00562	GRUPPO CARTUCCIA	CARTRIDGE GROUP

N°	Code	Descrizione	Description
13	SP00506	GUARNIZIONE	GASKET
14	SP02489	INNESTO	JOINT
15	SP02381	MANIGLIA	HANDLE
16	SP00573	PIASTRA IN FINITURA	FINISHING PLATE
17	SP00002	TAPPINO COPRI GRANO	SCREW COVER