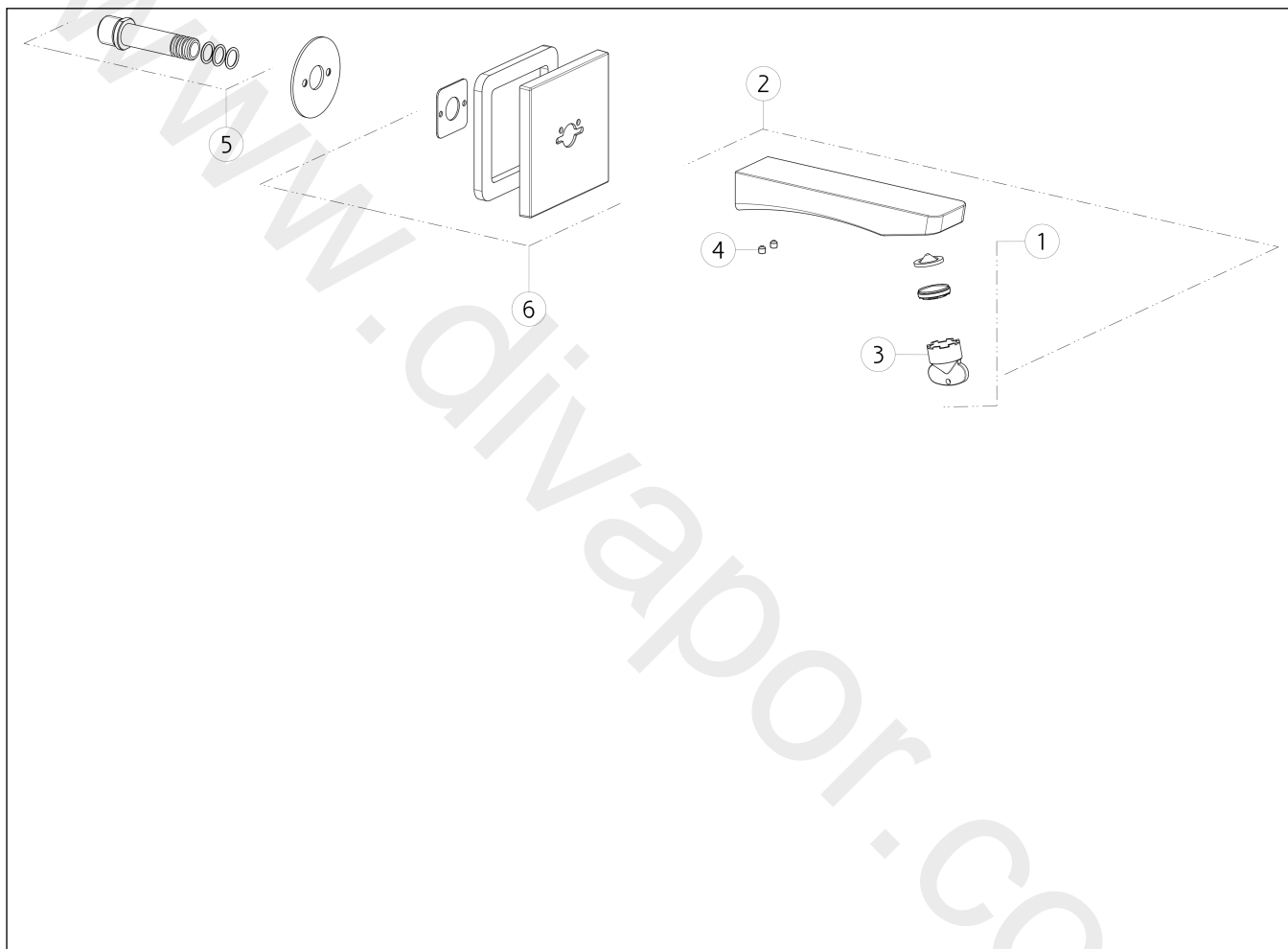


GESSI®**59103**

GPF591030G001G000

data di validità/validity date
≥ 6/2018**RILIEVO**

Bocca di erogazione vasca alimentata con comando remoto (non incluso).
 Bath spout with separate control (not included).



N°	Code	Descrizione	Description
1	SP00521	AERATORE COMPLETO	COMPLETE AERATOR
2	SP02435	BOCCA	SPOUT
3	SP00151	CHIAVE	SPECIAL TOOL
4	SP00610	GRANO	SCREW
5	SP00146	INNESTO	JOINT
6	SP01982	PIASTRA IN FINITURA	FINISHING PLATE