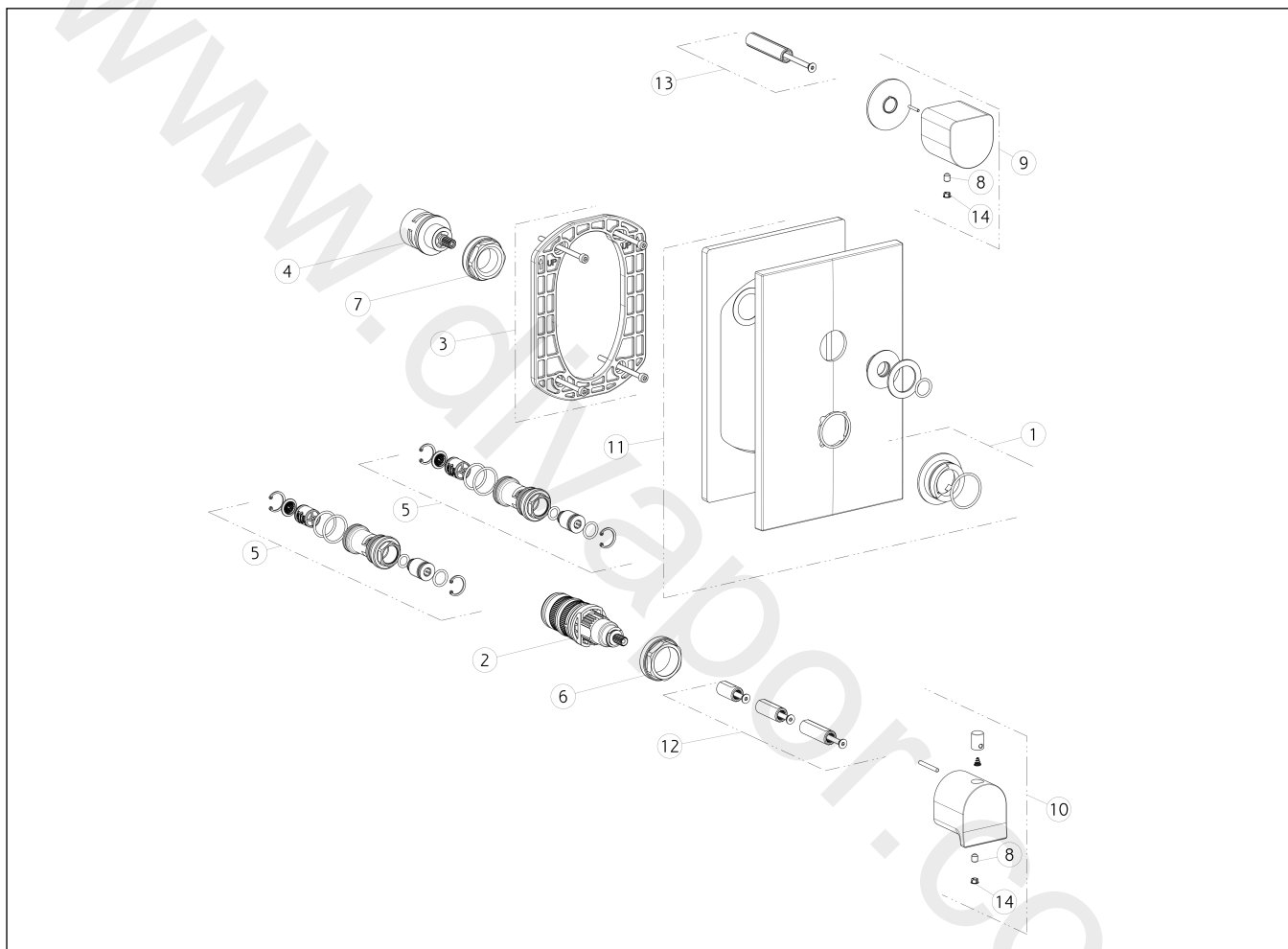


GISSI®**59134**

GPF591340G001G000

data di validità/validity date
≥ 6/2018**RILIEVO**

Parti esterne per miscelatore termostatico con attacchi da 1/2", filtri e deviatore con dischi ceramici a due uscite da 1/2".
 External parts for thermostatic mixer with 1/2" connections, filters and 1/2" two-way diverter with ceramic discs.



N°	Code	Descrizione	Description
1	SP01739	ANELLO INDICATORE	INDICATOR RING
2	SP01936	CARTUCCIA TERMOSTATICA	THERMOSTATIC CARTRIDGE
3	SP01868	CONTROPIASTRA	SUB PLATE
4	SP01793	DEVIATORE	DIVERTER
5	SP01942	FILTRO	FILTER
6	SP01941	GHIERA SERRAGGIO CARTUCCIA	FIXING RING NUT
7	SP01945	GHIERA SERRAGGIO CARTUCCIA	FIXING RING NUT
8	SP00284	GRANO	SCREW
9	SP02422	MANIGLIA	HANDLE
10	SP02423	MANIGLIA	HANDLE
11	SP02028	PIASTRA IN FINITURA	FINISHING PLATE

N°	Code	Descrizione	Description
12	SP01940	PROLUNGA	EXTENSION
13	SP01946	PROLUNGA	EXTENSION
14	SP00002	TAPPINO COPRI GRANO	SCREW COVER