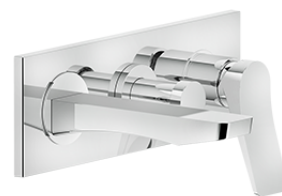
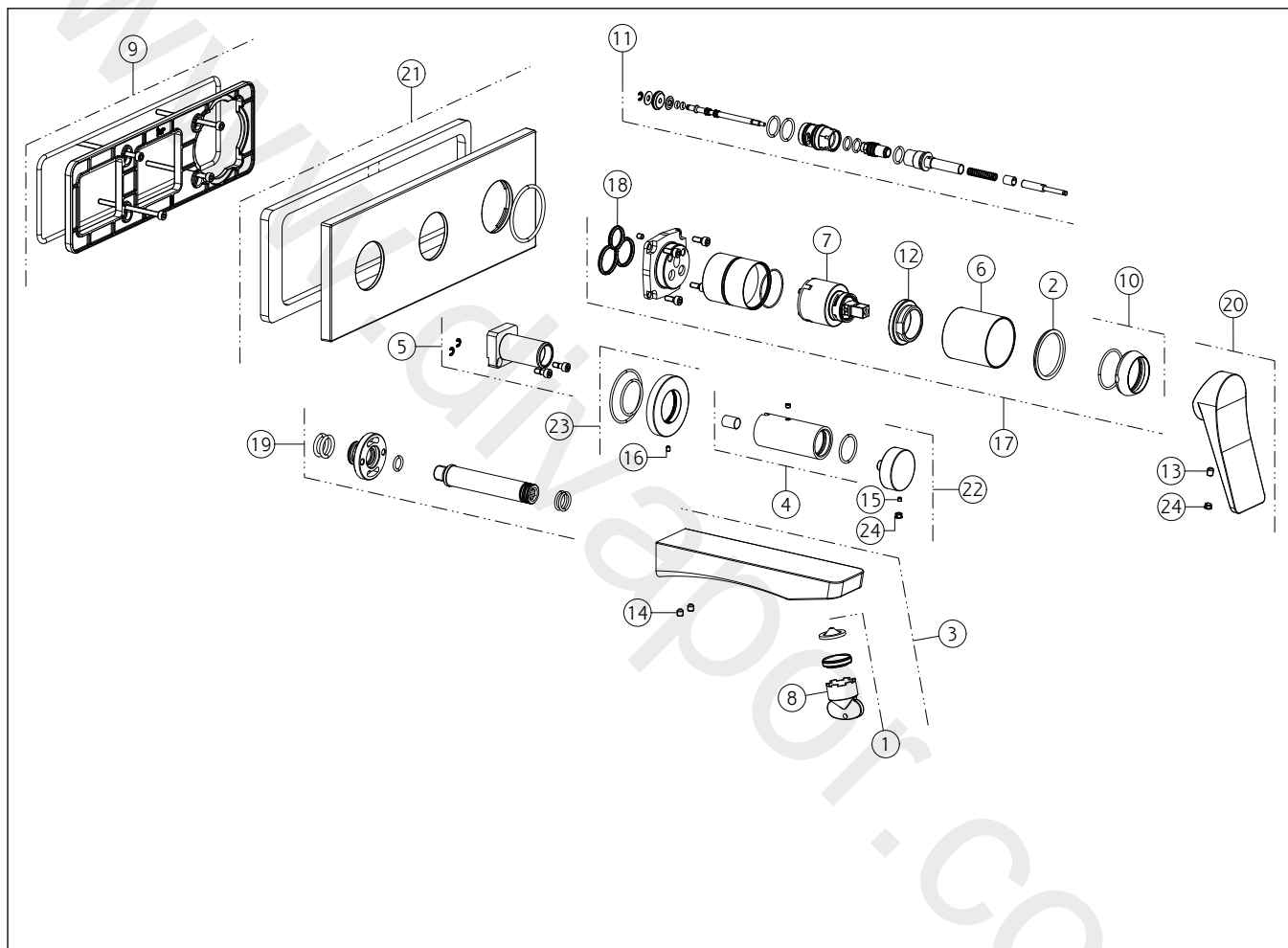


**GISSI®****59138**

GPF591380G001G000

data di validità/validity date  
≥ 12/2018**RILIEVO**

Parti esterne per miscelatore monocomando ad incasso a due uscite con bocca di erogazione e con deviatore.  
External parts for two-way built-in shower mixer with tub-filler spout and diverter.



N°	Code	Descrizione	Description
1	SP00521	AERATORE COMPLETO	COMPLETE AERATOR
2	SP00545	ANELLO INDICATORE	INDICATOR RING
3	SP02435	BOCCA	SPOUT
4	SP00579	BOCCOLA	BUSH
5	SP00581	BOCCOLA	BUSH
6	SP03951	BOCCOLA IN FINITURA	FINISHING BUSHING
7	SP00013	CARTUCCIA	CARTRIDGE
8	SP00151	CHIAVE	SPECIAL TOOL
9	SP00537	CONTROPIASTRA	SUB PLATE
10	SP00565	COPRIGHIERA	FINISHING RING NUT
11	SP00191	DEVIATORE A SPINGERE	PUSH DIVERTER
12	SP00023	GHIERA SERRAGGIO CARTUCCIA	FIXING RING NUT

N°	Code	Descrizione	Description
13	SP00284	GRANO	SCREW
14	SP00610	GRANO	SCREW
15	SP03687	GRANO	SCREW
16	SP03688	GRANO	SCREW
17	SP00562	GRUPPO CARTUCCIA	CARTRIDGE GROUP
18	SP00506	GUARNIZIONE	GASKET
19	SP02489	INNESTO	JOINT
20	SP02381	MANIGLIA	HANDLE
21	SP00580	PIASTRA IN FINITURA	FINISHING PLATE
22	SP00111	POMOLO	KNOB
23	SP00514	ROSONE	COVER
24	SP00002	TAPPINO COPRI GRANO	SCREW COVER