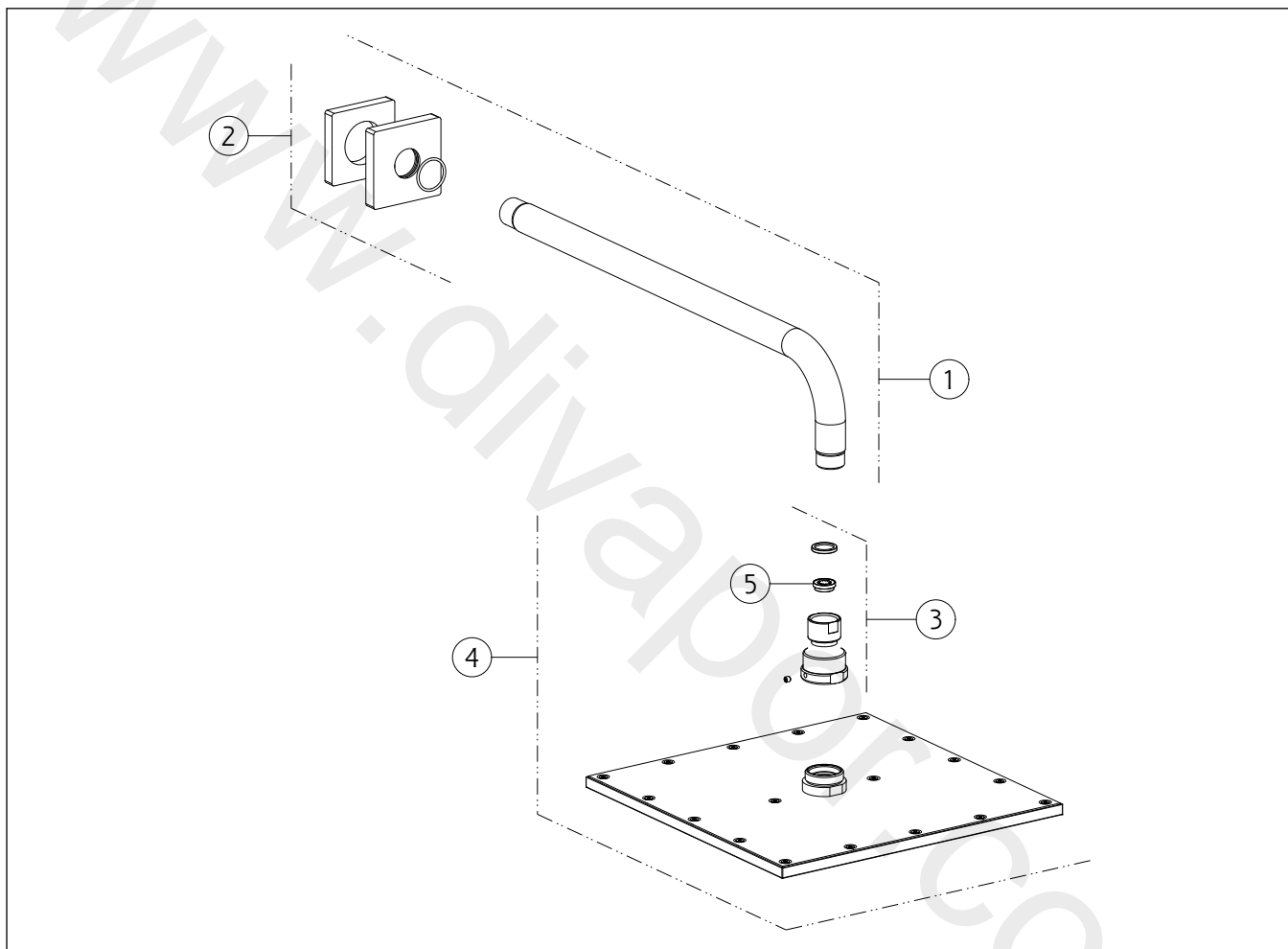


GISSI®**59158**

GPF591580G001G000

data di validità/validity date
≥ 10/2018**RILIEVO**

Soffione doccia da parete 250x250 mm, snodato, con attacco da 1/2" e anticalcare.
 Wall-mounted adjustable and antilimestone showerhead 250x250 mm, 1/2" connections.



N°	Code	Descrizione	Description
1	SP02425	BRACCIO SOFFIONE	SHOWER ARM
2	SP02426	ROSONE	COVER
3	SP01896	SNODO	JOINT
4	SP02429	SOFFIONE	SHOWERHEAD
5	SP02191	VALVOLA LIMITATRICE DI PORTATA	FLOW REGULATOR