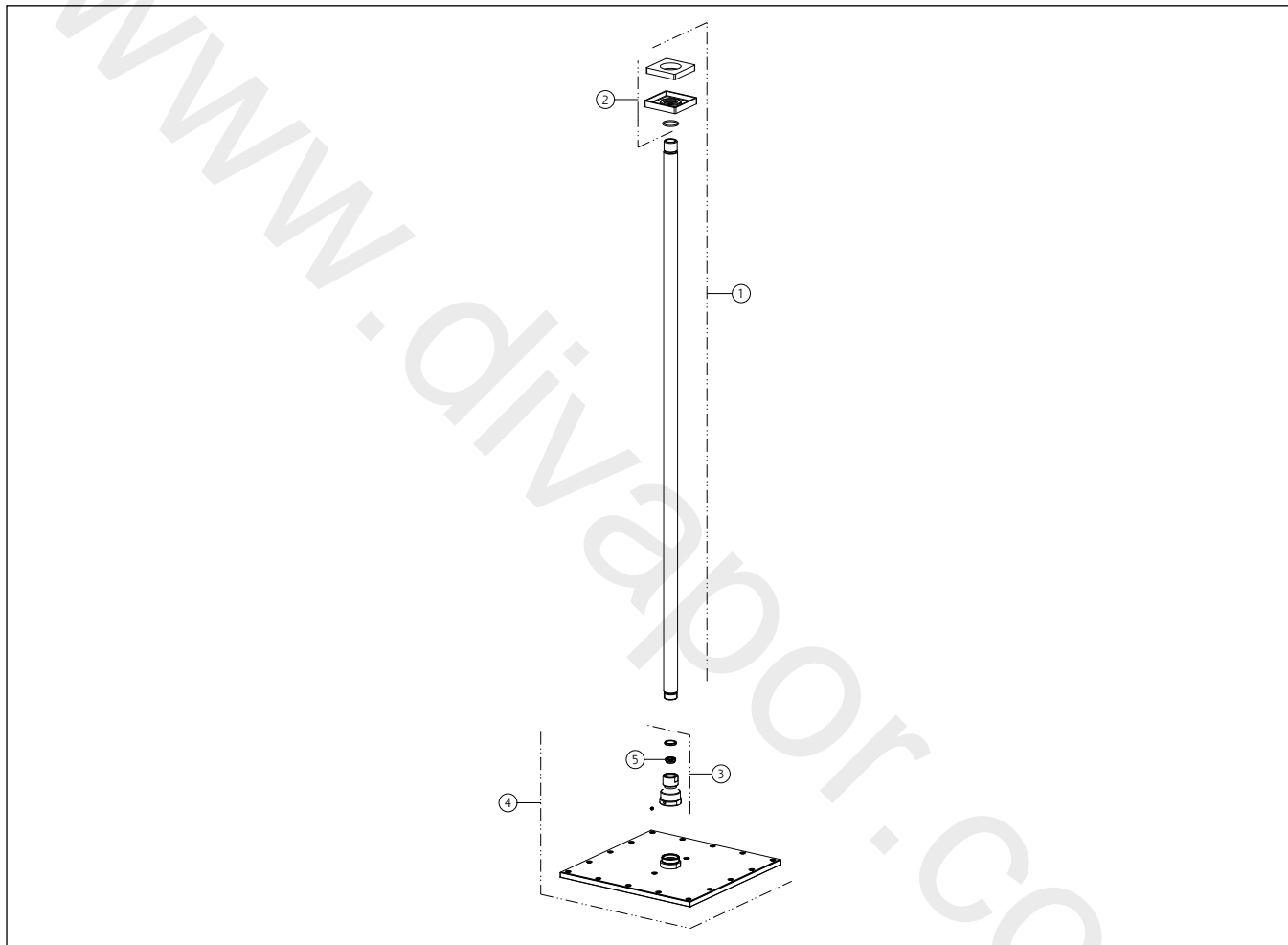


**GESSI®****59159**

GPF591590G001G000

data di validità/validity date  
≥ 12/2019**RILIEVO**

Soffione doccia da soffitto 250x250 mm con altezza personalizzabile (min 105 max 1855 mm), con attacco da 1/2" e anticalcare.  
*Ceiling-mounted antilimestone showerhead 250x250 mm, length on request (min 105 max 1855 mm), 1/2" connections.*



| N° | Code    | Descrizione                    | Description    |
|----|---------|--------------------------------|----------------|
| 1  | SP02427 | BRACCIO SOFFIONE               | SHOWER ARM     |
| 2  | SP02426 | ROSONE                         | COVER          |
| 3  | SP01896 | SNODO                          | JOINT          |
| 4  | SP02429 | SOFFIONE                       | SHOWERHEAD     |
| 5  | SP02191 | VALVOLA LIMITATRICE DI PORTATA | FLOW REGULATOR |