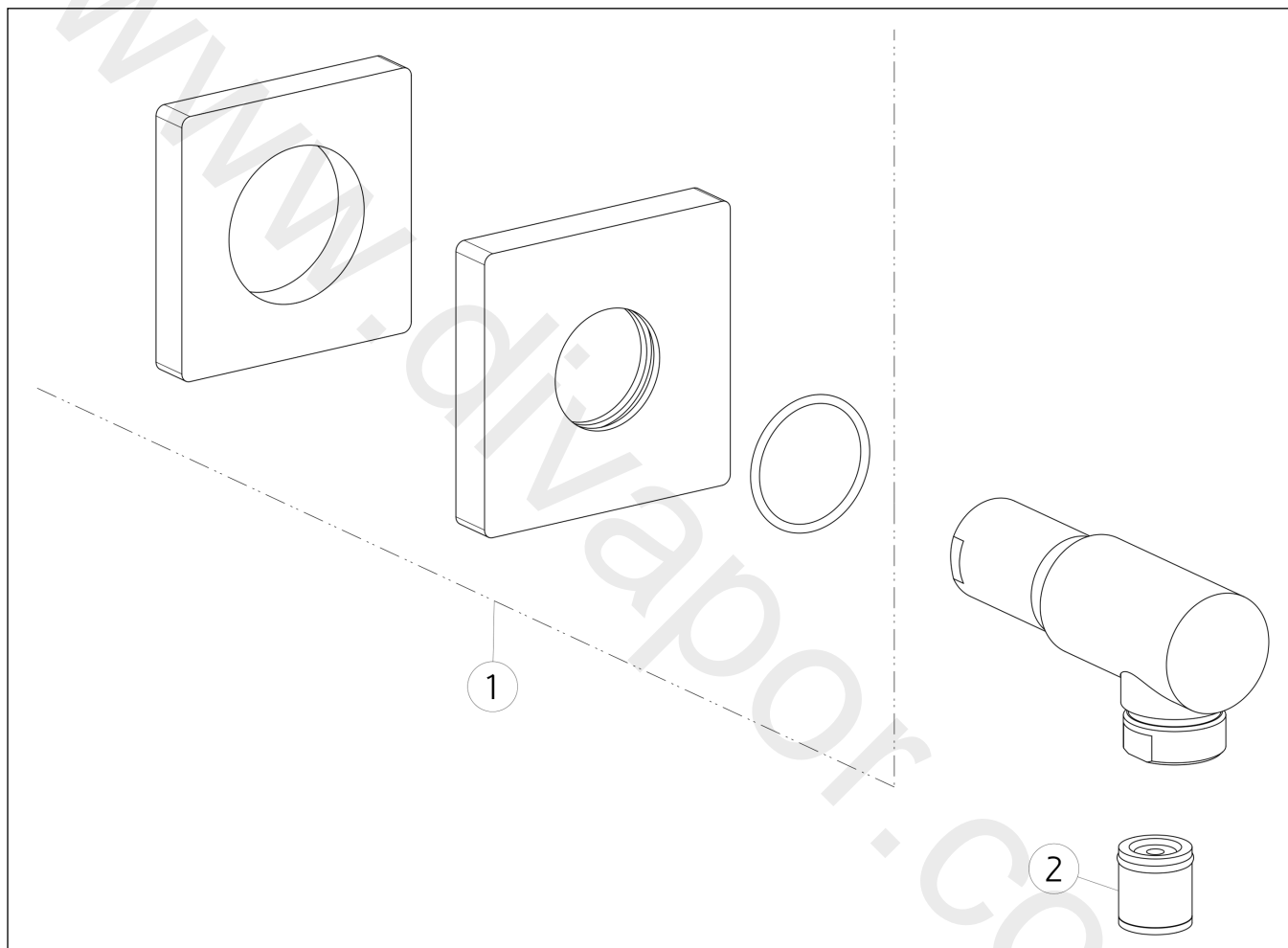


**GESI®****59169**

GPF591690G001G000

data di validità/validity date  
≥ 1/2019**RILIEVO**Preso acqua con attacco da 1/2".  
1/2" connection water outlet.

N°	Code	Descrizione	Description
1	SP02548	ROSONE	COVER
2	SP00014	VALVOLA DI NON RITORNO	NON RETURN VALVE