

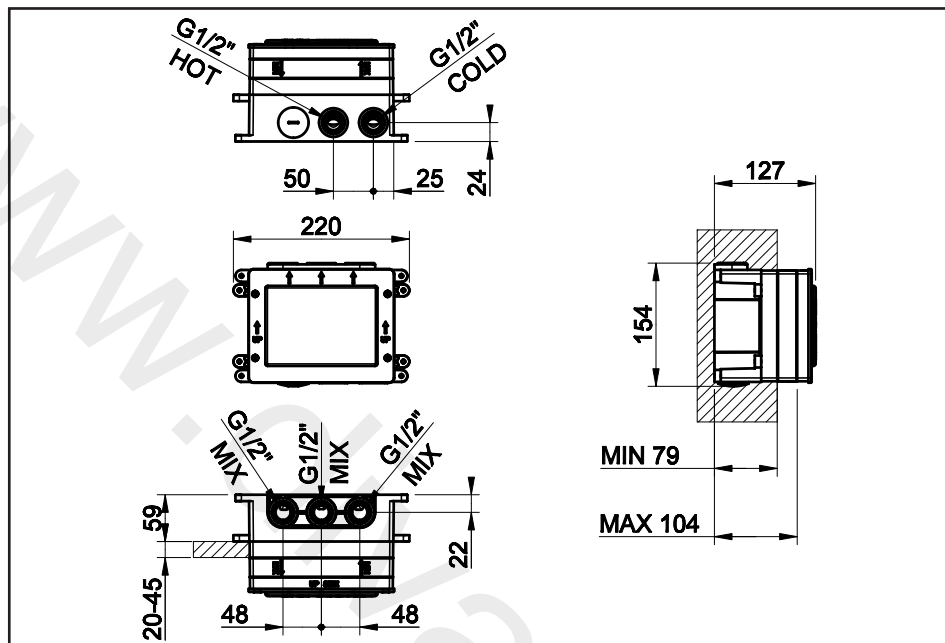
PROGRAMMA MISCELAZIONE BAGNO  
BATH MIXING PROGRAM  
PROGRAMME DU MITIGEUR POUR LA SALLE DE BAIN  
BAD-MISCHUNGSPROGRAMM  
PROGRAMA MEZCLADORES BAÑO  
ПРОГРАММА СМЕСИТЕЛЕЙ ДЛЯ ВАННОЙ  
ΛΟΥΤΡΟ ΠΟΥ ΑΝΑΜΙΓΝΥΕΙ ΤΟ ΠΡΟΓΡΑΜΜΑ  
浴室混水产品

Art. 63001

**GESSI** THE  
PRIVATE  
WELLNESS  
COMPANY®



GESSI SpA  
Parco Gessi - 13037 Serravalle Sesia  
(Vercelli) ITALY  
Tel. +39 0163 454111  
Fax +39 0163 459273  
[www.gessi.com](http://www.gessi.com) - [gessi@gessi.it](mailto:gessi@gessi.it)



Portata in uscita libera - Flow rate in open outlet - Débit avec sortie libre -  
 Förderleistung in freiem Ausgang - Caudal en salida libre - Расход при свободном  
 выходе - Παροχή με ελεύθερη έξοδο - 自由出水口流量

PRESSURE [ bar ]	SINGLE WAY [ l/min ]	1+2 WAYS [ l/min ]	1+2+3 WAYS [ l/min ]
0,5	9,3	9,9	8,7
1	14,7	17,8	18,1
2	20,8	26,1	27,4
3	20,4	31,9	35,2
4	22,6	36,5	40,8
5	24,4	40,2	44,5

### **Prima dell'installazione e messa in funzione**

**Attenzione!** I tubi d'alimentazione devono essere sciacquati con cura prima dell'installazione del dispositivo, in modo che non rimangano trucioli, residui di saldatura o canapa, o altre impurità all'interno dei tubi. Attraverso tubazioni non sciacquate a fondo o attraverso la rete idrica generale, nel dispositivo possono entrare corpi estranei in grado di danneggiare guarnizioni/o-ring. Si raccomanda pertanto di dotare anche l'impianto generale di filtri.

#### **CARATTERISTICHE TECNICHE:**

- Blocco di sicurezza a 38 °C.
- Temperatura min. di esercizio 3 °C. - consigliata 15 °C. - FREDDA.
- Temperatura max di esercizio 80 °C. - consigliata 65 °C. - CALDA.
- Differenziale termico consigliato 50 °C.
- Sistema di sicurezza con blocco dell'erogazione in caso di mancanza di una delle due acque.
- Campo di pressione min / max 0,5 / 5 bar (in caso di pressione dell'acqua superiore ai 5 bar si consiglia l'installazione di riduttori di pressione).
- Pressione consigliata 3 bar.

#### **FUNZIONAMENTO:**

- Sia con scaldabagni a gas che elettrici ad accumulo.
- Impianti centralizzati.
- Caldaie murali.
- Filtri per il trattamento delle impurità.

**Attenzione: consultare il proprio idraulico di fiducia per la scelta del dispositivo di riscaldamento dell'acqua più idoneo.**

### **Before installation and setting to work**

**Attention!** The feeding pipes have to be rinsed carefully before the installation of the device so that there won't remain shavings, sealing or hemp residues, or other impurities inside the pipes. Through pipes not thoroughly rinsed or through the general water network, in the device foreign bodies can enter that could damage gaskets /o-ring. So filters should be installed also on the general system.

#### **TECHNICAL FEATURES:**

- Safety lock at 38 °C.
- Minimum working temperature 3 °C. - recommended 15 °C. - COLD.
- Maximum working temperature 80 °C. - recommended 65 °C. - HOT.
- Recommended thermal differential 50 °C.
- Safety system with flow stop in case of lack of one of the two waters.
- Pressure range min / max 0,5 / 5 bar (in case of water pressure higher than 5 bar we recommend installing pressure reducers).
- Recommended pressure 3 bar.

#### **OPERATION:**

- Either with gas or electric accumulation boilers.
- Centralised systems.
- Wall boilers.
- Filters for impurity holding.

**Warning: contact the plumber for the choice of the best water heating device.**

### **Avant l'installation et la mise en fonction**

**Attention!** Les tuyaux d'alimentation doivent être rincés avec soin avant l'installation du dispositif, de sorte que ils ne restent pas de copeaux, des restes de soudage ou de chanvre, ou d'autres impuretés à l'intérieur des tuyaux. A travers les conduites non rincées à fond ou à travers le réseau hydrique général, dans le dispositif peuvent entrer des corps étrangers à même de détériorer les gaines/o-ring. On recommande ainsi d'installer des filtres également sur le système général.

#### **CARACTÉRISTIQUES TECHNIQUES:**

- Bloc de sécurité à 38 °C.
- Température min. d'exercice 3 °C. - conseillée 15 °C. - FROIDE.
- Température max. d'exercice 80 °C. - conseillée 65 °C. - CHAUDE.
- Différentiel thermique conseillé 50 °C.
- Système de sécurité avec le bloc de la distribution en cas de manque d'une des deux eaux.
- Champ de pression min / max. 0,5 / 5 bar (en cas de pression de l'eau supérieure aux 5 bar on conseille l'installation de réducteurs de pression).
- Pression conseillée 3 bar.

#### **FONCTIONNEMENT:**

- Soit avec des chauffe-eaux à gaz, électriques à accumulation.
- Installations centrales.
- Chaudières au mur.
- Filtres pour la rétention des impuretés.

**Attention: consulter le plombier pour le choix du dispositif de réchauffement de l'eau le plus approprié.**

### Vor der Installation und Inbetriebnahme

**Achtung!** Bevor die Vorrichtung zu installieren, bitte spülen Sie die Zuleitungsröhre sorgfältig aus, um alle Spannen, Schweiß- und Hanfrückstände bzw. alle Verunreinigungen vom Inneren der Röhre zu entfernen. Durch nicht sorgfältig gespülte Rohrleitungen bzw. durch das allgemeine Wassernetz können Fremdkörper in den Korpen eintreten, die die Dichtungen bzw. die O-Ringe beschädigen können. Es ist dann empfehlenswert, die allgemeine Anlage mit Filtern auszustatten.

#### **TECHNISCHE EIGENSCHAFTEN:**

- Sicherheitsblockierung bei 38 °C.
- Minimale Betriebstemperatur 3 °C. - empfehlenswert 15 °C. - KALT
- Maximale Betriebstemperatur 80 °C. - empfehlenswert 65 °C. - WARM
- Empfohlenes Thermodifferential 50 °C.
- Sicherheitssystem zum Unterbrechen der Wasserabgabe, sollte eine der beiden Wasserzuleitungen ausfallen
- Druckbereich min. / max. 0,5 / 5 bar (Falls der Wasserdruck mehr als 5 bar beträgt, ist es empfehlenswert, einige Druckminderer zu installieren).
- Empfohlener Druck 3 bar

#### **FUNKTIONSTÄTIGKEIT:**

- Sowohl mit Gasbadeofen, als auch mit elektrischen Heißwasserspeichern.
- Zentralisierte Anlagen.
- Wandheizkessel.
- Filter zum Zurückhalten von Verunreinigungen.

**Achtung: zur Wahl der best angepassten Wasserheizvorrichtung, bitte wenden Sie sich an Ihren Vertrauensinstallateur.**

### Antes de la instalación y la puesta en función

**¡Cuidado!** Los tubos de alimentación tienen que ser enjuagados escrupulosamente antes de instalar el dispositivo de manera que no haya virutas, residuos de soldadura o cáñamo u otras impurezas al interior de los tubos. A través de los tubos no perfectamente enjuagados o de la red hídrica general pueden entrar en el dispositivo unos cuerpos extraños que pueden dañar guarniciones/o-rings. Les recomendamos por lo tanto que instalen los filtros en la planta general también.

#### **CARACTERÍSTICAS TÉCNICAS:**

- Bloqueo de seguridad a 38 °C.
- Temperatura mín. de ejercicio 3 °C. - recomendada 15 °C. - FRÍA.
- Temperatura máx. de ejercicio 80 °C. - recomendada 65 °C. - CALIENTE.
- Diferencial térmico recomendado 50 °C.
- Sistema de seguridad con bloqueo de seguridad en caso de falta de una de las dos aguas.
- Campo de presión mín / máx 0,5 / 5 bar (en caso de presión del agua superior a los 5 bares Les aconsejamos la instalación de reductores de presión).
- Presión recomendada 3 bar.

#### **FUNCIONAMIENTO:**

- Con calderas tanto de gas como eléctricos por acumulación.
- Instalaciones centralizadas.
- Calderas murales.
- Filtros para la retención de las impurezas.

**Cuidado: consúltense con su fontanero para elegir el dispositivo de calefacción del agua más adecuado.**

### Перед установкой и началом использования

**Внимание!** Перед установкой смесителя необходимо тщательно промыть водопроводные трубы, чтобы в них не оставались стружка, шлак от сварки, лен или другие посторонние тела. Через плохо промытые водопроводные трубы или через общую водопроводную сеть в смеситель могут попасть посторонние тела, способные повредить уплотнения и уплотнительные кольца. Поэтому, рекомендуется оснастить фильтрами также и общую систему.

#### **ТЕХНИЧЕСКИЕ ХАРАКТЕРИСТИКИ:**

- Предохранительное ограничение температуры на 38 °C.
- Минимальная рабочая температура 3°C. - рекомендованная 15°C. - ХОЛОДНАЯ.
- Максимальная рабочая температура: 80°C. - рекомендованная 65°C. - ГОРЯЧАЯ.
- Рекомендуемая разница температуры: 50 °C.
- Предохранительная система с перекрытием подачи в случае отсутствия холодной или горячей воды.
- Пределы давления мин-макс: 0,5 - 5 бар (в случае давления воды, превышающего 5 бар, рекомендуется установка редукторов давления).
- Рекомендуемое давление: 3 бар.

#### **РАБОТА:**

- Как с газовыми водонагревателями, так и с электроводонагревателями накопительного типа,
- Централизованные системы,
- Настенные котлы,
- Фильтры-ловители для удержания загрязненности.

**Внимание: для выбора наиболее пригодного средства нагрева воды обращайтесь к вашему сантехнику.**

**Πριν από την εγκατάσταση και έναρξη της λειτουργίας.**

**Προσοχή!** Οι σωλήνες τροφοδοσίας πρέπει να ξεπλένονται προσεχτικά πριν από την εγκατάσταση της μπαταρίας προκειμένου να αποφευχθεί η παρουσία ψηγμάτων, υπολειμμάτων συγκολλητικής ουσίας ή σκουπιδιού, ή άλλων ακαθαρσιών μέσα στους σωλήνες. Μέσα από όχι τέλεια καθαρισμένους σωλήνες ή μέσα από το γενικό δίκτυο παροχής νερού, στην μπαταρία μπορεί να εισχωρήσουν ξένα σώματα τα οποία μπορούν να προκαλέσουν ζημιά στα παρεμβύσματα / στους δακτύλιους κυκλικής διατομής. Έτσι λοιπόν θα πρέπει να τοποθετηθούν φίλτρα στο γενικό σύστημα.

**ΤΕΧΝΙΚΑ ΧΑΡΑΚΤΗΡΙΣΤΙΚΑ:**

- Εμπλοκή ασφαλείας στους 38 °C.
- Ελάχιστη θερμοκρασία λειτουργίας 3 °C. - συνιστώμενη 15 °C. - ΚΡΥΟ.
- Μέγιστη θερμοκρασία λειτουργίας 80 °C. - συνιστώμενη 65 °C. - ΖΕΣΤΟ.
- Συνιστώμενο θερμικό διαφορικό 50 °C.
- Σύστημα ασφαλείας με εμπλοκή της παροχής σε περίπτωση απουσίας του ενός από τα δύο νερά.
- Πεδίο πίεσης min/max 0,5/5 bar (σε περίπτωση πίεσης του νερού πάνω από 5 bar συνιστάται η τοποθέτηση μειωτήρων πίεσης).
- Συνιστώμενη πίεση 3 bar.

**ΛΕΙΤΟΥΡΓΙΑ:**

- Είτε με θερμοσίφωνες αερίου είτε με ηλεκτρικούς συσσωρευσης.
- Κεντρικές μονάδες.
- Λέβητες τοίχου.
- Φίλτρα για την συγκράτηση των ακαθαρσιών.

**Προσοχή: συμβουλευτείτε τον υδραυλικό της εμπιστοσύνης σας για την επιλογή της πιο κατάλληλης διάταξης θέρμανσης του νερού.**

**在安装和使用前**

**小心!** 安装本设备之前需要仔细清洗水管, 确保管道里面不残留金属屑、焊接后的残渣或麻丝, 或者是其他脏物。异质也能通过未深度冲洗的水管或更广义的水网管道进入装置, 从而损坏垫圈/O形密封圈。为此建议为总水管网配置过滤器。

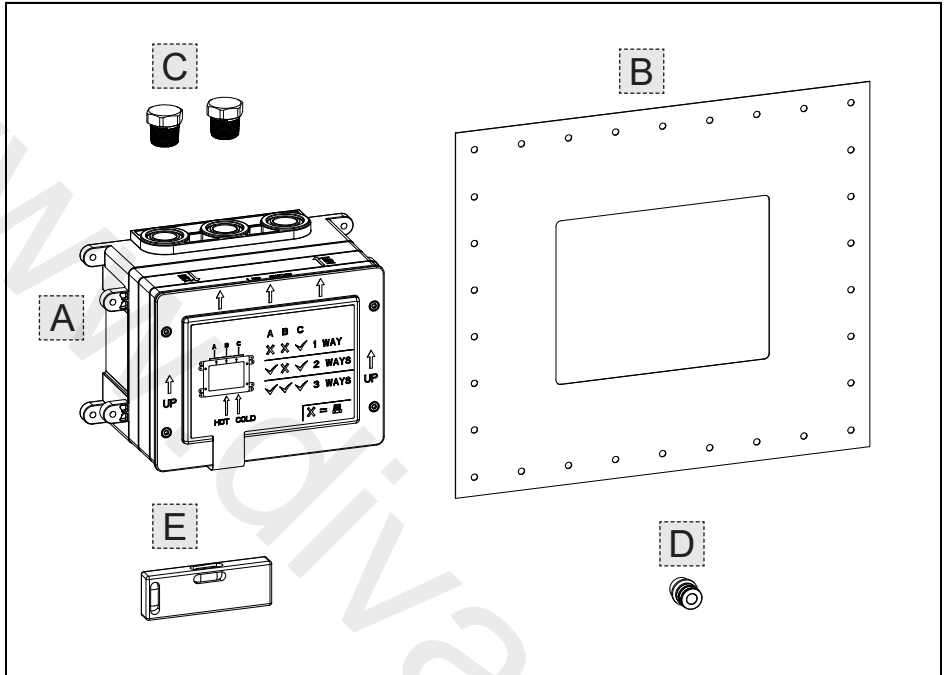
**技术参数:**

- 38° C 安全模块
- 最小工作温度3° C-建议温度15° C—冷水。
- 最大工作温度80° C-建议温度65° C—热水。
- 建议温差为50° C。
- 缺少冷水或热水时启用停止出水的安全系统。
- 最小/最大压力范围是0.5/5巴 (如果水压超过5巴建议安装减压阀)。
- 建议压力为3巴。

**运行:**

- 可用燃气热水器或蓄热式电热水器。
- 中央设备系统。
- 壁挂式锅炉。
- 杂质处理过滤器。

**注意: 请咨询可信赖的水工以选择最合适的水加热设备。**



**Contenuto della confezione:**

- A - Corpo incasso
- B - Guarnizione a parete
- C - Tappi per chiusura delle uscite
- D - Tappo per collaudo
- E - Livella

**Package content:**

- A - Built-in body
- B - Wall gasket
- C - Closing plugs for outlets
- D - Test plug
- E - Level

**Contenu de l'emballage:**

- A - Corps encastrément
- B - Gaine murale
- C - Bouchons pour fermeture sorties
- D - Bouchon pour l'essai
- E - Niveau

**Inhalt der Verpackung:**

- A - Einbaukörper
- B - Wanddichtung
- C - Verschlussstopfen zum Verschließen der Ausgänge
- D - Stopfen für die Abnahme
- E - Wasserwaage

**Contenido de la caja:**

- A - Cuerpo por empotrar
- B - Junta de pared
- C - Tapones para el cierre de las salidas
- D - Tapón de ensayo
- E - Nivel

**Содержимое упаковки:**

- A - Встроенный корпус
- B - Настенное уплотнение
- C - Пробки, закрывающие отводы
- D - Пробка для испытания
- E - Уровень

**Περιεχόμενο συσκευασίας:**

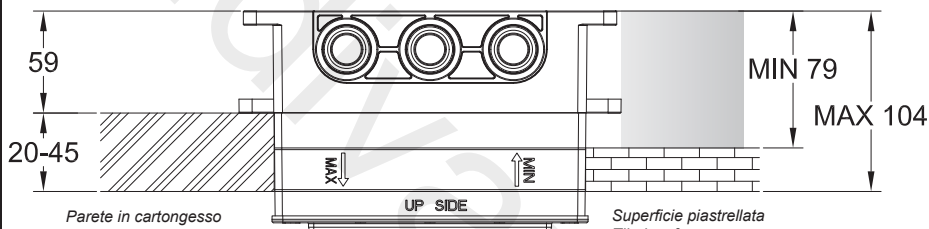
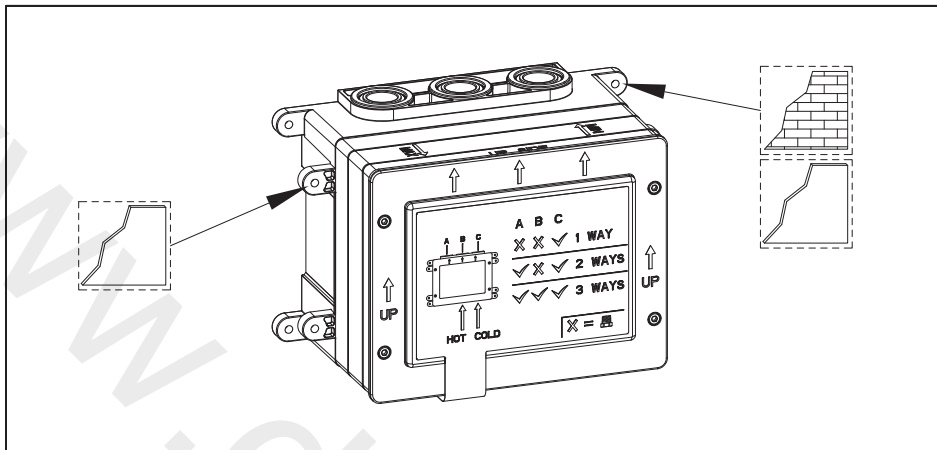
- A - Σώμα εντοιχισμού
- B - Επιτοίχια φλάντζα
- C - Πώματα κλεισίματος των εξόδων
- D - Πώμα έγκρισης
- E - Αλφάδι

**包装内含:**

- A - 嵌入体
- B - 墙装垫圈
- C - 出口封闭闷头
- D - 调试用堵头
- E - 水平仪

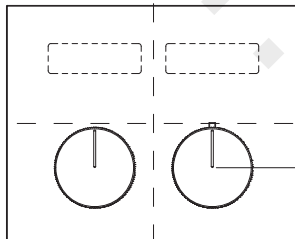
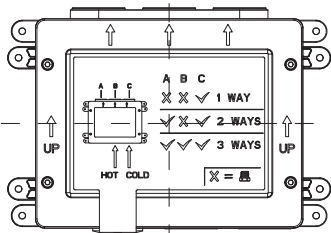
PRELIMINARI - PRE-INSTALLATION INFORMATION - PRÉALABLES - VORBEREITUNG -  
PRELIMINARES - ПРЕДВАРИТЕЛЬНАЯ ПОДГОТОВКА - ΠΡΟΕΡΓΑΣΙΕΣ - 引言

Dimensioni in mm - Measures in mm - Dimensions en mm - Maß in mm - Medidas en milímetros - Размеры выражены в мм - Διαστάσεις σε mm - 尺寸以毫米为单位



Parete in cartongesso  
Plasterboard wall  
Mur en placoplâtre  
Wand aus Gipsplatte  
Pared de cartón-yeso  
Стена из гипскартона  
Τοίχος από υψοσανίδα  
石膏板墙体

Superficie piastrellata  
Tiled surface  
Surface carrelée  
Geflieste Oberfläche  
Superficie con baldosas  
Облицованная плиткой поверхность  
Επιφάνεια με πλακάκια  
贴瓷砖表面



30  
1100-1200

Recommended height  
from ground.

### **Possibili installazioni**

Per creare un corretto alloggiamento per il corpo incasso è necessario verificare gli ingombri effettivi dello stesso e considerare le profondità di incasso minime e massime riportate sulla protezione in plastica pre-installata sul corpo.

Considerare anche i fori di fissaggio presenti sul corpo incasso da utilizzare nelle diverse possibili installazioni.

### **Possible installations**

To create the proper seat for the built-in body check the actual overall sizes and consider the minimum and maximum built-in depths shown on the plastic protection pre-installed on the body.

Consider also fastening holes on the built-in body for use in the several possible installations.

### **Possibles installations**

Pour créer un emplacement correct pour le corps encastrement il faut vérifier les encombrements effectifs de celui-ci et considérer les profondeurs d'encastrement minimum et maximum indiquées sur la protection en plastique pré-installée sur le corps.

Considérer également les trous de fixation présents sur le corps encastrement à utiliser dans les possibles différentes installations.

### **Installationsmöglichkeiten**

Um eine korrekte Unterbringung für den Einbaukörper zu verwirklichen, muss man den effektiven Platzbedarf dieser überprüfen und die Mindest- und Höchstebautiefen berücksichtigen, welche auf der vorinstallierten Kunststoffschutzvorrichtung auf dem Einbaukörper angegeben sind.

Berücksichtigen Sie hierbei die Befestigungsbohrungen, welche sich auf dem Einbaukörper befinden, um sie bei den unterschiedlichen Installationsmöglichkeiten zu verwenden.

### **Posibles instalaciones**

Para crear un alojamiento correcto del cuerpo por empotrar es necesario verificar las dimensiones máximas del mismo cuerpo y tener en cuenta las profundidades por empotrar mínimas y máximas indicadas sobre la protección de plástico pre-instalada sobre el cuerpo.

Consideren también los huecos de fijación que se hallan en el cuerpo por empotrar por utilizar en las diferentes posibles instalaciones.

### **Возможные способы установки**

Для изготовления правильного проема под встроенный корпус необходимо проверить его реальные габаритные размеры и учесть минимальную и максимальную глубину встраивания, указанную на пластиковой защите, установленной на корпус.

Выполните установки с учетом установочных отверстий, просверленных на встраиваемом корпусе, которые могут быть использованы при разных установках.

### **Τρόποι τοποθέτησης**

Για να δημιουργήσετε μία σωστή τοποθέτηση για το σώμα εντοιχισμού είναι απαραίτητο να ελέγξετε τους πραγματικούς όγκους αυτού και να λάβετε υπόψη το ελάχιστο και μέγιστο βάθος εντοιχισμού που αναφέρεται επάνω στην πλαστική προστασία που είναι προ-εγκαταστημένη επάνω στο σώμα.

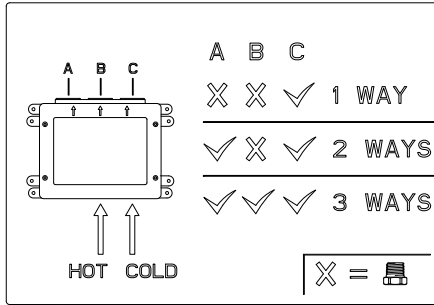
Λάβετε υπόψη και τις οπές στερέωσης που υπάρχουν επάνω στο σώμα εντοιχισμού που θα χρησιμοποιήσετε στους διάφορους τρόπους τοποθέτησης.

### **可采用的安装**

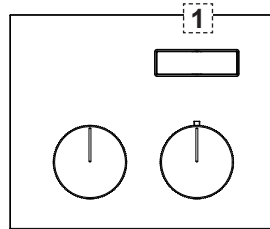
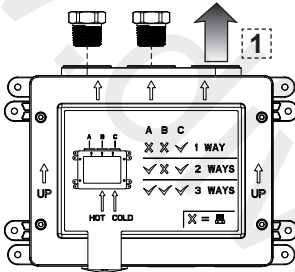
为向嵌入体提供正确的受体，需要检查其实际大小，考虑预安装的嵌入体塑料保护装置上标明的嵌入最小和最大深度。

还需要考虑不同安装中嵌入体上的可使用的不同固定孔。

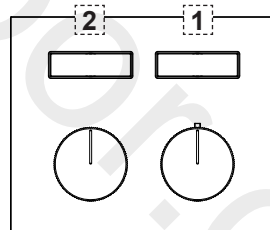
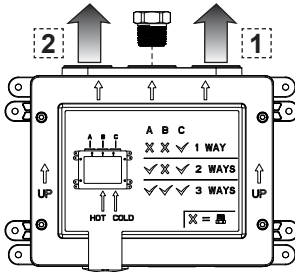




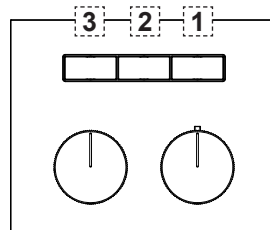
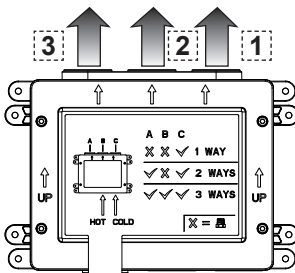
1 Uscite - 1 Way - 1 Sortie - 1 Ausgang - 1 Salida - 1 Выход - 1 Έξοδος - 1 出口



2 Uscite - 2 Ways - 2 Sorties - 2 Ausgänge - 2 Salidas - 2 Отводы - 2 Έξοδοι - 2 个出口



3 Uscite - 3 Ways - 3 Sorties - 3 Ausgänge - 3 Salidas - 3 Отводы - 3 Έξοδοι - 3 个出口



In questa fase di pre-installazione è necessario scegliere come utilizzare il corpo incasso.  
E' possibile avvalersi di un minimo di 1 uscita fino ad un massimo di 3 uscite installando, come illustrato, i tappi contenuti nella confezione per ostruire le uscite inutilizzate.  
Servirsi degli schemi di funzionamento per la realizzazione dell'impianto e per la corretta posizione di installazione dei tappi.

In this pre-installation phase it is necessary to choose how to use the built-in body.  
It is possible to make use of minimum 1 output up to a maximum of 3 outputs, installing, as shown, the caps contained in the package in order to obstruct the unused outputs.  
Make use of the service diagrams for the realization of the plant and for the correct installation position of the caps.

Dans cette phase de pré-installation il est nécessaire de choisir comme utiliser le corps encastré.  
Il est possible d'utiliser un minimum de 1 sortie jusqu'à un maximum de 3 sorties, installant, comme indiqué, les bouchons contenus dans le paquet pour bloquer les sorties inutilisées.  
Utiliser des schémas de fonctionnement pour la réalisation du système et pour identifier la position correcte de l'installation des bouchons.

In Phase der Vormontage muss man entscheiden, wie der Einbaukörper benutzt werden soll.  
Es besteht die Möglichkeit mindestens 1 Ausgang bis maximal 3 Ausgänge zu nutzen, indem man die, in der Verpackung enthaltenen Stopfen, entsprechend der Darstellung in den nicht zu verwendenden Ausgängen installiert.  
Dazu nehmen Sie Bezug auf die Schaltpläne hinsichtlich der Funktionstätigkeit zur Verwirklichung der Anlage und für die korrekte Positionierung zum Installieren der Stopfen.

Durante esta fase de pre-instalación es necesario elegir cómo utilizar el cuerpo por empotrar.  
Es posible utilizar un mínimo de 1 salida hasta un máximo de 3, instalando los tapones incluidos en el suministro para cerrar las salidas inutilizadas, como ilustrado.  
Refiéranse a los esquemas de funcionamiento para realizar la instalación e individualizar la correcta posición de instalación de los tapones.

В течение данной фазе предварительной установки, необходимо выбрать способ эксплуатации встраиваемого корпуса.  
Чтобы закрыть неиспользованные выходы, возможно употребить с минимума 1-го выхода до максимума 3-х, употребляя заглушки, включенные в комплект поставки, как указано в рисунке.  
Просим Вас сослаться на схемы функционирования для выполнения работ установки и для обнаружения корректной позиции заглушек.

Σ' αυτήν τη φάση προ-εγκατάστασης είναι απαραίτητο να επιλέξετε πώς θα χρησιμοποιήσετε το σώμα εντοιχισμού.  
Είναι δυνατόν να χρησιμοποιηθεί τουλάχιστον 1 έξοδος μέχρι το ανώτερο 3 έξοδοι τοποθετώντας, όπως απεικονίζεται, τα πώματα που περιέχονται στη συσκευασία για να φράξετε τις εξόδους που δεν χρησιμοποιούνται.  
Χρησιμοποιήστε τα σχήματα λειτουργίας για την κατασκευή της μονάδας και για τη σωστή θέση τοποθέτησης των πωμάτων.

在这个预装阶段，必须选择如何使用嵌入体。  
可以如图所示，借助包装中所含盖子来堵住不使用的出水口来使用最少1个，最多3个出水口。  
请借助原理图来安装设备和找到盖子的正确位置。



**ATTENZIONE:** la rappresentazione grafica dell'installazione è stata basata su l'utilizzo di 1 uscita ma risulta essere la medesima anche per tutti gli altri casi precedentemente elencati.

**WARNING:** graphic representation of the installation is based on the use of 1 outlet but it is the same also for all other cases mentioned before.

**ATTENTION:** la représentation graphique de l'installation se base sur l'emploi de 1 sortie mais est la même également pour tous les autres cas mentionnés.

**ACHTUNG:** Die graphische Darstellung der Installation stützt sich auf den Einsatz von 1 Ausgang, erweist sich aber auch für alle anderen, zuvor aufgeführten Fälle als dieselbe.

**CUIDADO:** la representación gráfica de la instalación se refiere a la utilización de 1 salida, pero es la misma para todos los demás casos de instalación.

**ВНИМАНИЕ:** Графическое отображение установки относится к употреблению 1 выход, но является то же самое и для остальных вышеупомянутых случаев.

**ΠΡΟΣΟΧΗ:** η γραφική απεικόνιση της εγκατάστασης βασίσθηκε στη χρήση 1 έξοδος αλλά φέρεται ότι είναι η ίδια και για όλες τις άλλες περιπτώσεις που αναφέρθηκαν προηγουμένως.

**注意:** 安装图示是基于使用1个出水口的，但是原理与前面列举的所有情况一样。

Fig. 1

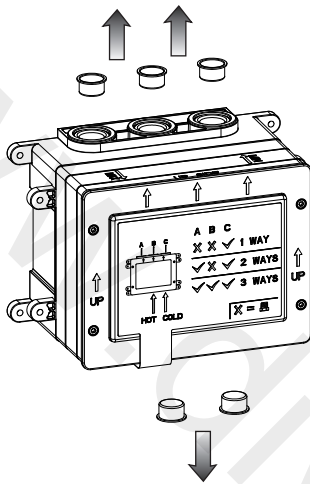
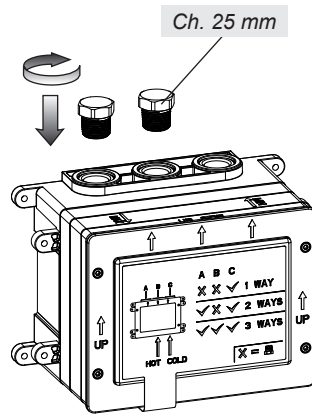
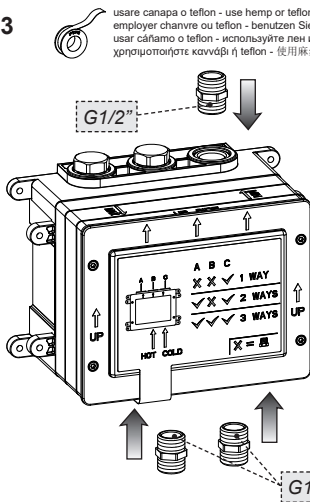


Fig. 2



usare canapa o teflon  
 use hemp or teflon  
 employer chanvre ou teflon  
 benutzen Sie Hanf oder Teflon  
 usar cáñamo o teflon  
 используйте лен или тефлон  
 χρησιμοποιήστε καννάβι ή τεφλόν  
 使用麻丝或特氟龙

Fig. 3



Non in dotazione - Not supplied  
 Non fournie - Nicht mitgelieferte  
 Excluida del suministro  
 Не включаются в комплект поставки  
 Δεν παρέχεται - 非隨配

Fig. 4

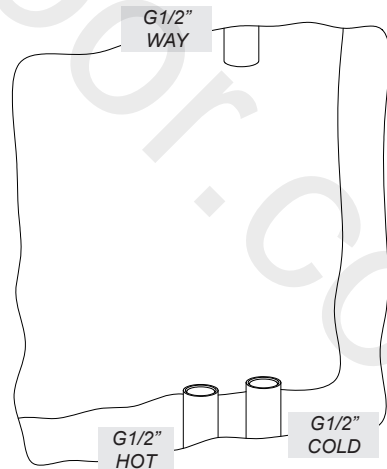


Fig. 5

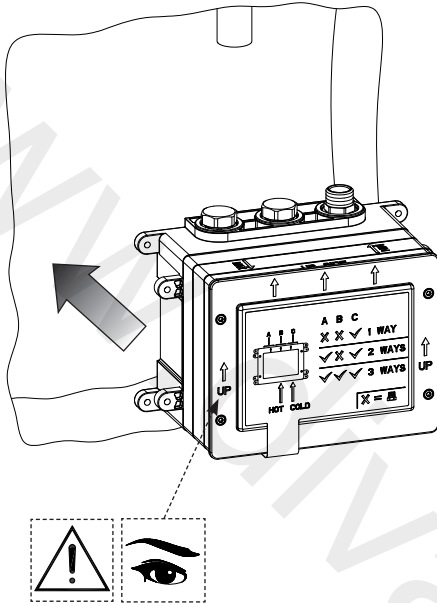


Fig. 6

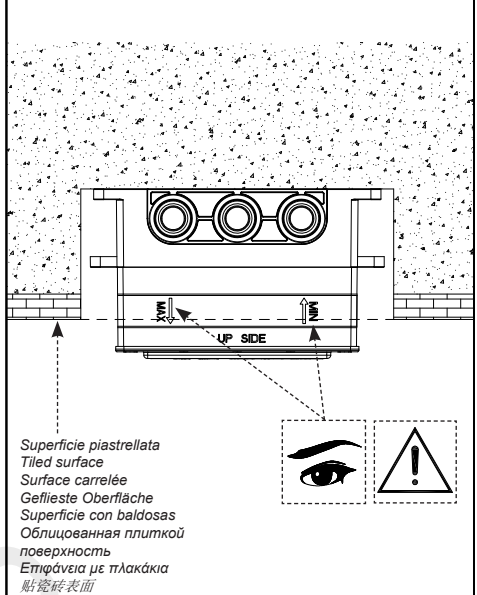


Fig. 7

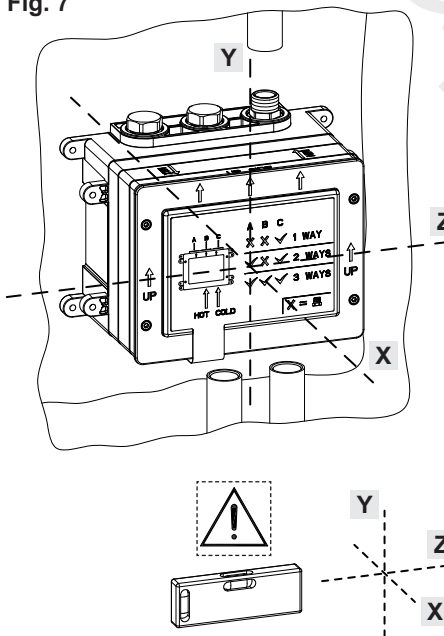


Fig. 8

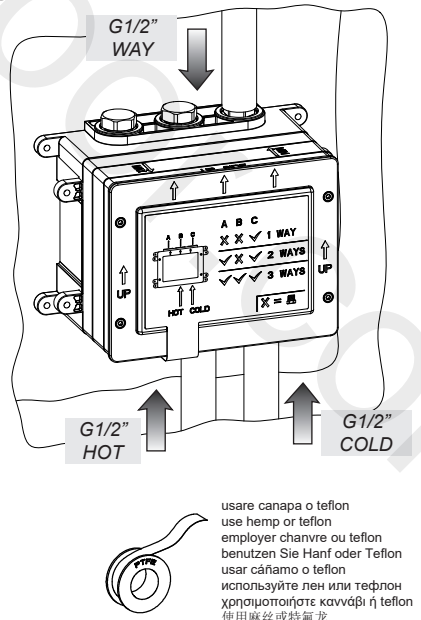


Fig. 9

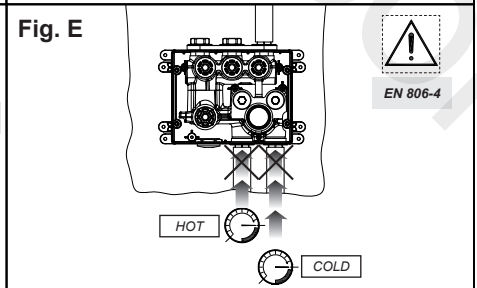
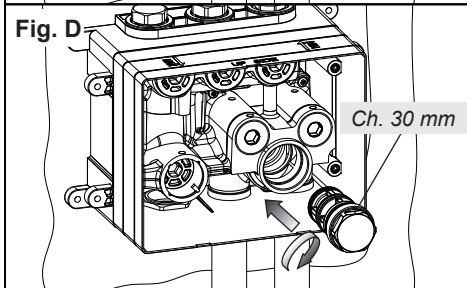
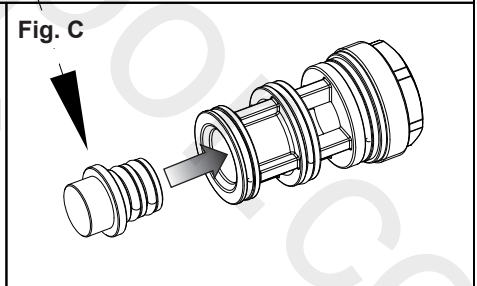
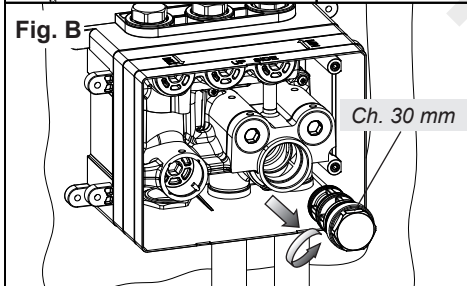
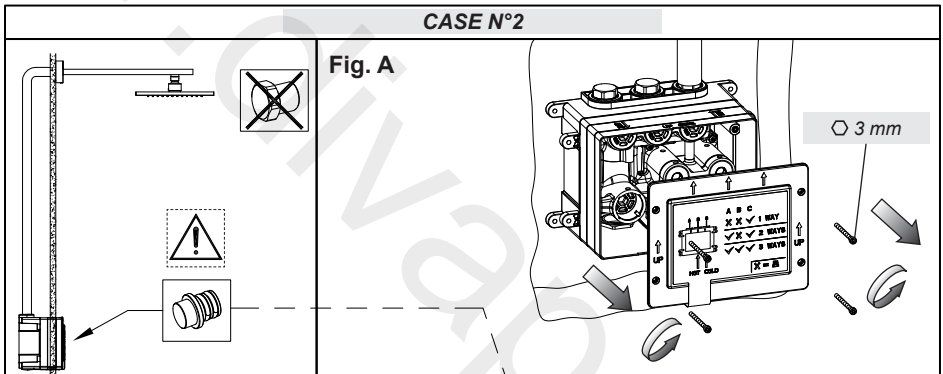
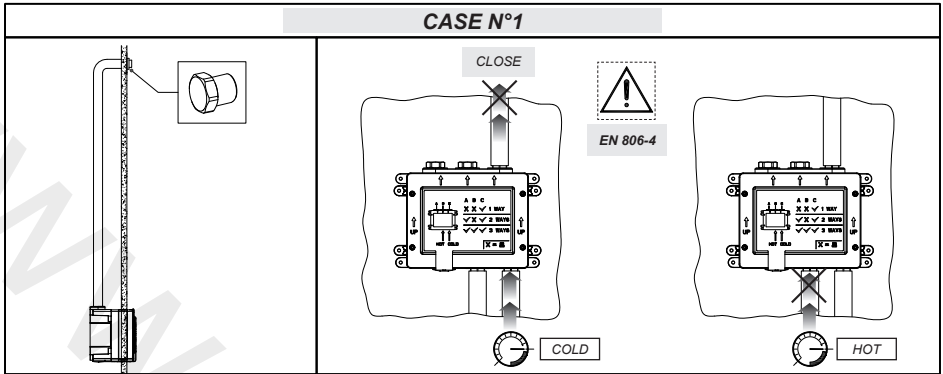


Fig. 10

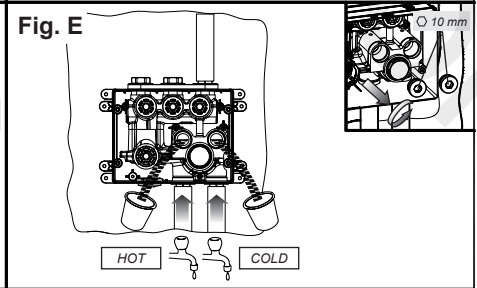
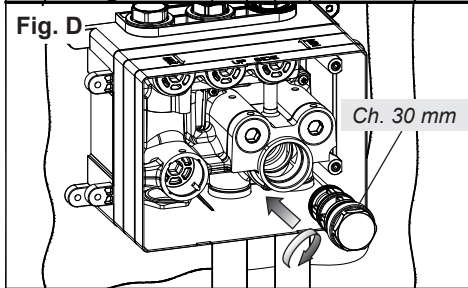
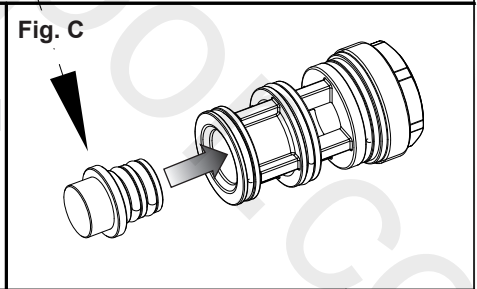
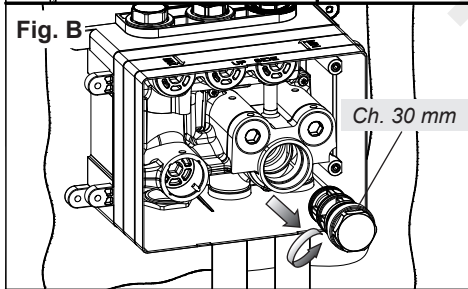
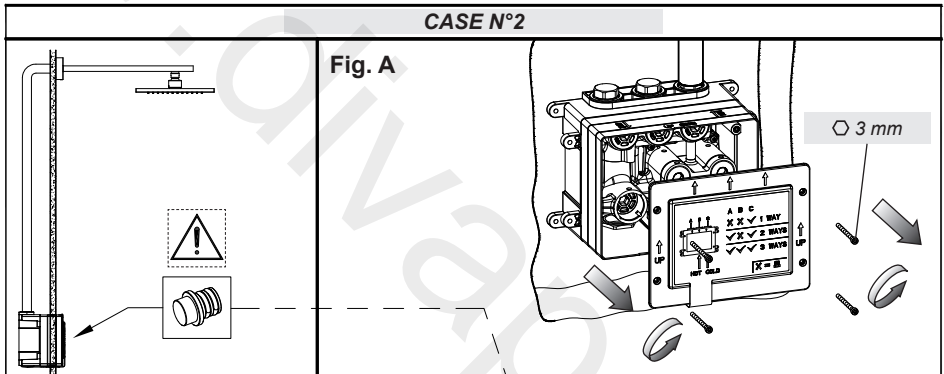
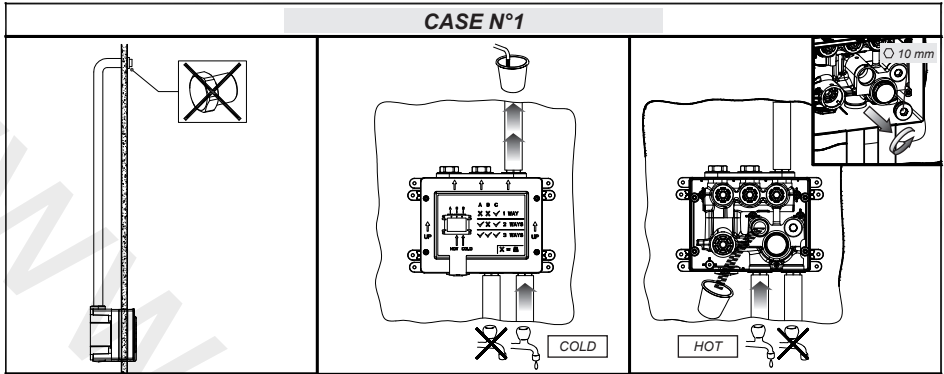


Fig. 11

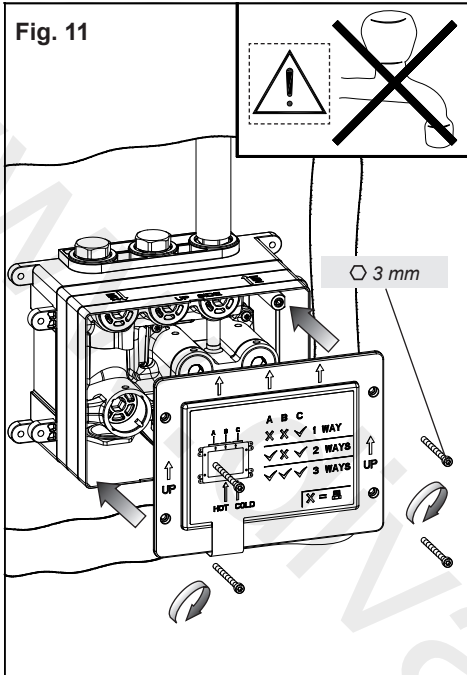


Fig. 12

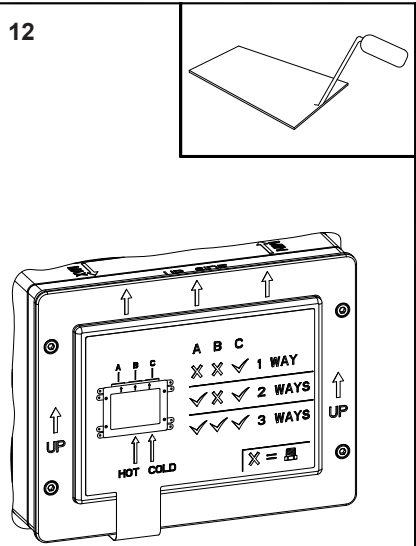


Fig. 13

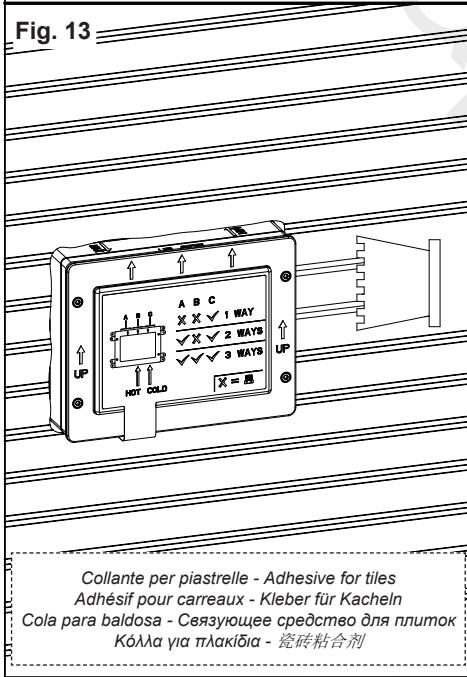


Fig. 14

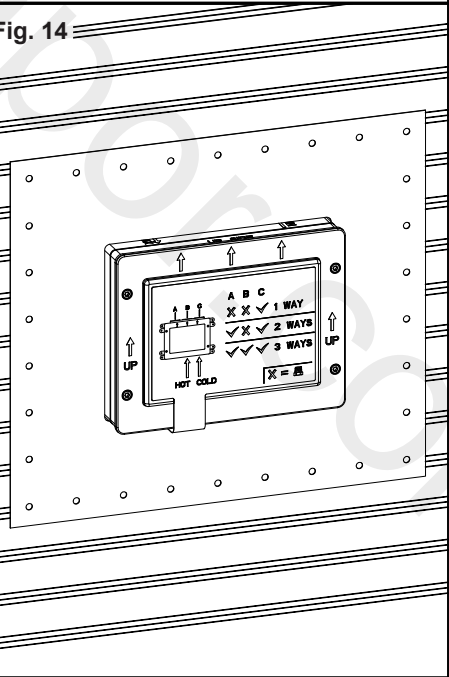




Fig. 15

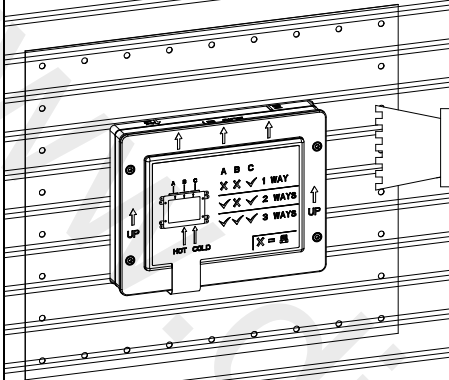
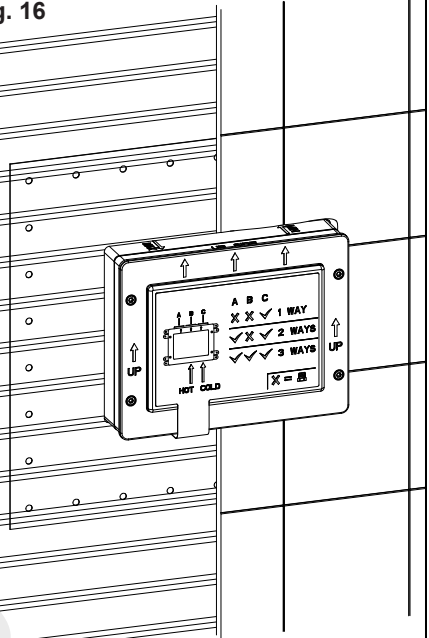


Fig. 16



Collante per piastrelle - Adhesive for tiles  
 Adhésif pour carreaux - Kleber für Kacheln  
 Cola para baldosa - Связующее средство для плиток  
 Κόλλα για πλακίδια - 瓷磚粘合劑

Fig. 17

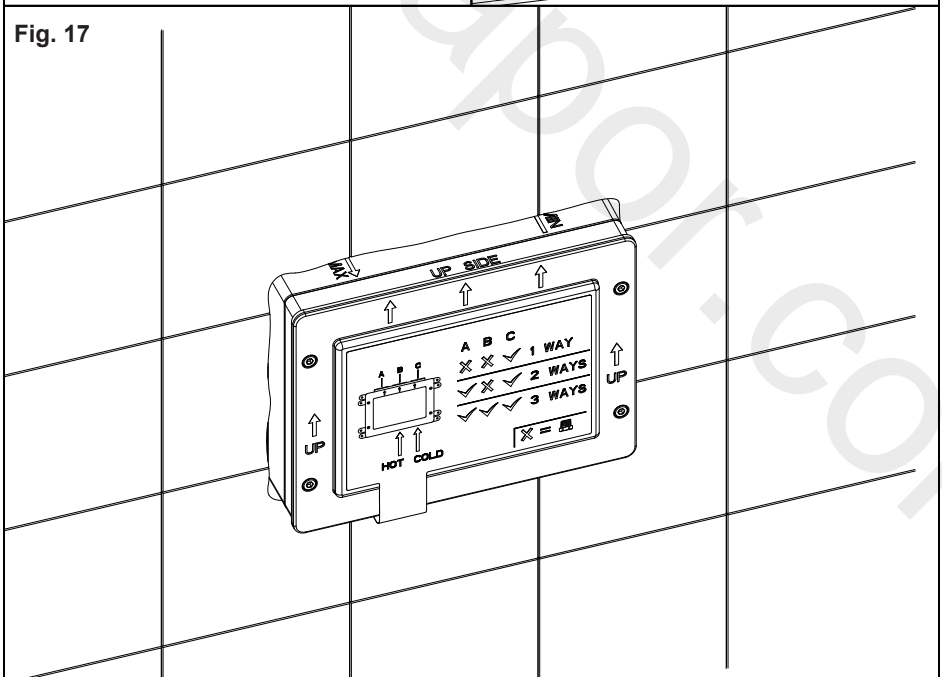
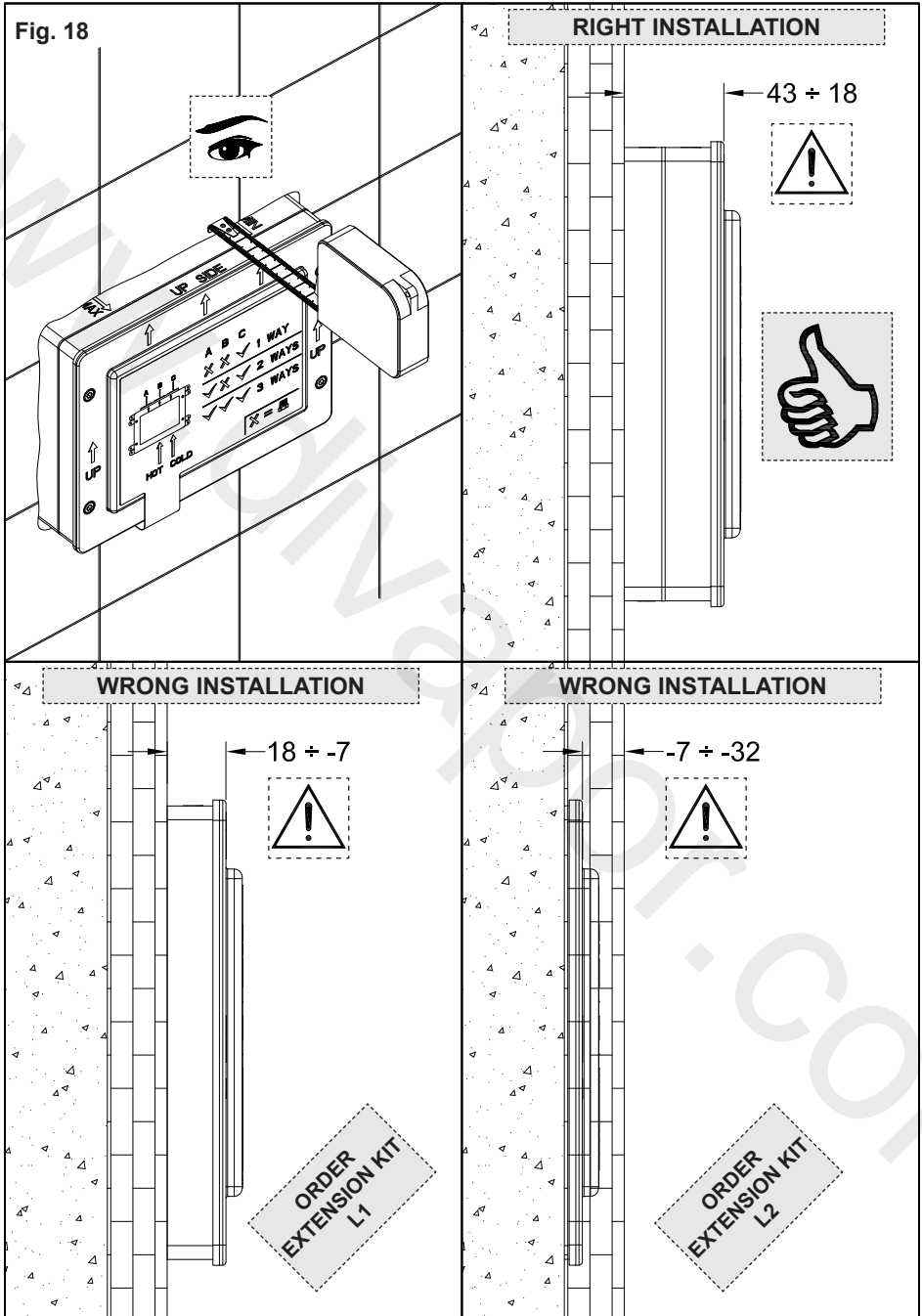


Fig. 18





[www.divapor.com](http://www.divapor.com)