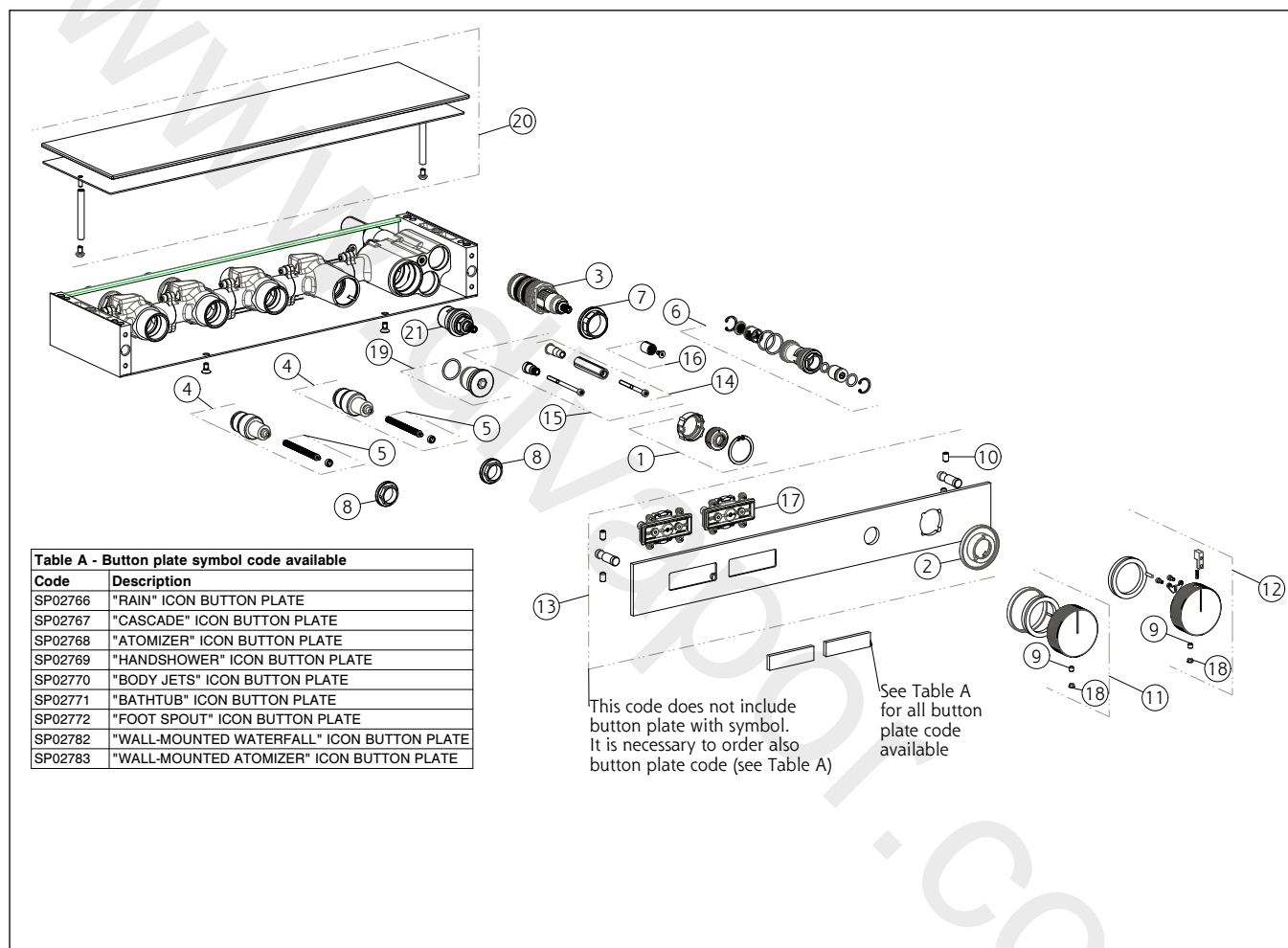


GISSI®**63022**

GPF630220G001G000

data di validità/validity date
≥ 8/2020**SHELF**

Parti esterne per miscelatore termostatico a mensola a due funzioni indipendenti, con pulsanti on-off. Mensola in cristallo temp rato nero.
External parts for thermostatic shelf mixer for two separate functions, with push-button on/off controls. Shelf made of black fr osted safety glass.



N°	Code	Descrizione	Description
1	SP02849	ANELLO	RING
2	SP02846	ANELLO INDICATORE	INDICATOR RING
3	SP01936	CARTUCCIA TERMOSTATICA	THERMOSTATIC CARTRIDGE
4	SP02844	DEVIATORE A PULSANTE	PUSH-BUTTON DIVERTER
5	SP03364	DISTANZIALE	SPACER
6	SP01942	FILTRO	FILTER
7	SP01937	GHIERA SERRAGGIO CARTUCCIA	FIXING RING NUT
8	SP02845	GHIERA SERRAGGIO CARTUCCIA	FIXING RING NUT
9	SP00610	GRANO	SCREW
10	SP02227	GRANO	SCREW
11	SP02878	MANIGLIA	HANDLE

N°	Code	Descrizione	Description
12	SP02879	MANIGLIA	HANDLE
13	SP02881	PIASTRA IN FINITURA	FINISHING PLATE
14	SP01933	PROLUNGA	EXTENSION
15	SP02851	PROLUNGA	EXTENSION
16	SP02884	PROLUNGA	EXTENSION
17	SP02850	PULSANTE	PUSH BUTTON
18	SP00002	TAPPINO COPRI GRANO	SCREW COVER
19	SP02865	TAPPO DI COLLAUDO	TEST PLUG
20	SP02880	VETRO	GLASS
21	SP02843	VITONE	HEADVALVE