

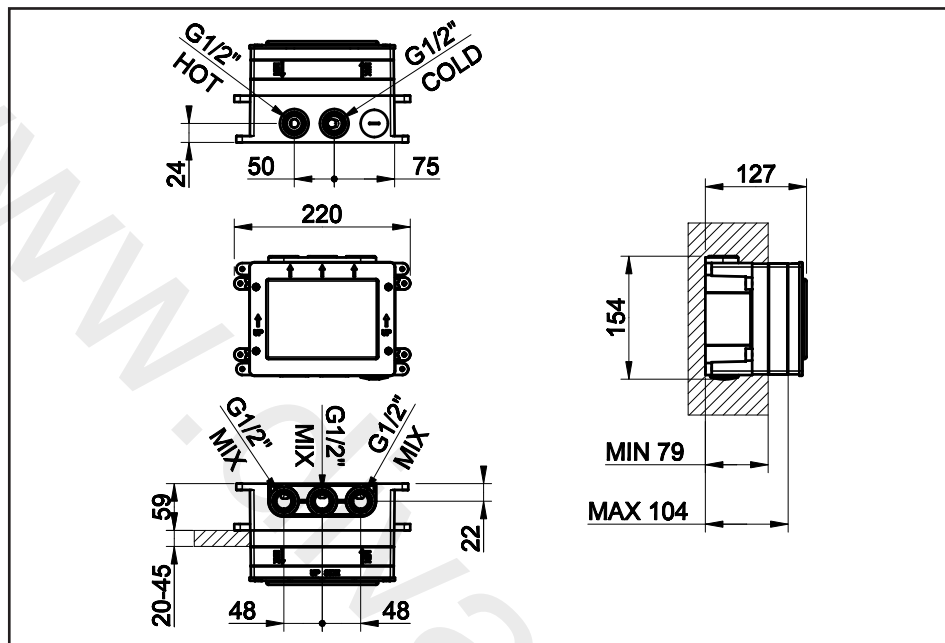
PROGRAMMA MISCELAZIONE BAGNO
BATH MIXING PROGRAM
PROGRAMME DU MITIGEUR POUR LA SALLE DE BAIN
BAD-MISCHUNGSPROGRAMM
PROGRAMA MEZCLADORES BAÑO
ПРОГРАММА СМЕСИТЕЛЕЙ ДЛЯ ВАННОЙ
ΛΟΥΤΡΟ ΠΟΥ ΑΝΑΜΙΓΝΥΕΙ ΤΟ ΠΡΟΓΡΑΜΜΑ
浴室混水产品

Art. 63055

GESSI THE
PRIVATE
WELLNESS
COMPANY®



GESSI SpA
Parco Gessi - 13037 Serravalle Sesia
(Vercelli) ITALY
Tel. +39 0163 454111
Fax +39 0163 459273
www.gessi.com - gessi@gessi.it



Portata in uscita libera - Flow rate in open outlet - Débit avec sortie libre -
 Förderleistung in freiem Ausgang - Caudal en salida libre - Расход при свободном
 выходе - Παροχή με ελεύθερη έξοδο - 自由出水口流量

PRESSURE [bar]	SINGLE WAY [l/min]	1+2 WAYS [l/min]	1+2+3 WAYS [l/min]
0,5	8,3	8,1	8,8
1	12,4	13,7	14
2	17,7	22,3	22,4
3	21,2	27,3	28,5
4	22,5	31,5	33
5	24,5	35,1	36,9

Prima dell'installazione e messa in funzione

Attenzione! I tubi d'alimentazione devono essere sciacquati con cura prima dell'installazione del dispositivo, in modo che non rimangano trucioli, residui di saldatura o canapa, o altre impurità all'interno dei tubi. Attraverso tubazioni non sciacquate a fondo o attraverso la rete idrica generale, nel dispositivo possono entrare corpi estranei in grado di danneggiare guarnizioni/o-ring. Si raccomanda pertanto di dotare anche l'impianto generale di filtri.

DATI TECNICI

- Pressione massima d'esercizio 5 bar
- Pressione d'esercizio consigliata 3 bar (in caso di pressione dell'acqua superiore ai 5 bar si consiglia l'installazione di riduttori di pressione)

Before installation and setting to work

Attention! The feeding pipes have to be rinsed carefully before the installation of the device so that there won't remain shavings, sealing or hemp residues, or other impurities inside the pipes. Through pipes not thoroughly rinsed or through the general water network, in the device foreign bodies can enter that could damage gaskets /o-ring. So filters should be installed also on the general system.

TECHNICAL DATA

- Maximum working pressure 5 bar
- Recommended working pressure 3 bar (in case of water pressure higher than 5 bar it is recommended to install pressure reducers)

Avant l'installation et la mise en fonction

Attention! Les tuyaux d'alimentation doivent être rincés avec soin avant l'installation du dispositif, de sorte que ils ne restent pas de copeaux, des restes de soudage ou de chanvre, ou d'autres impuretés à l'intérieur des tuyaux. A travers les conduites non rincées à fond ou à travers le réseau hydrique général, dans le dispositif peuvent entrer des corps étrangers à même de détériorer les gaines/o-ring. On recommande ainsi d'installer des filtres également sur le système général.

DONNÉES TECHNIQUES

- Pression maximum d'exercice 5 bar
- Pression d'exercice conseillée 3 bar (en cas de pression de l'eau supérieure aux 5 bar nous conseillons l'installation de réducteurs de pression)

Vor der Installation und Inbetriebnahme

Achtung! Bevor die Vorrichtung zu installieren, bitte spülen Sie die Zuleitungsröhre sorgfältig aus, um alle Spannen, Schweiß- und Hanfrückstände bzw. alle Verunreinigungen vom Inneren der Röhre zu entfernen. Durch nicht sorgfältig gespülte Rohrleitungen bzw. durch das allgemeine Wassernetz können Fremdkörper in den Korpen eintreten, die die Dichtungen bzw. die O-Ringe beschädigen können. Es ist dann empfehlenswert, die allgemeine Anlage mit Filtern auszustatten.

TECHNISCHE DATEN

- Maximaler Betriebsdruck 5 bar
- Empfohlener Betriebsdruck 3 bar (sollte der Wasserdruck einen Wert von 5 bar überschreiten, empfiehlt es sich Druckminderventile zu installieren)

Antes de la instalación y la puesta en función

¡Cuidado! Los tubos de alimentación tienen que ser enjuagados escrupulosamente antes de instalar el dispositivo de manera que no haya virutas, residuos de soldadura o cáñamo u otras impurezas al interior de los tubos. A través de los tubos no perfectamente enjuagados o de la red hídrica general pueden entrar en el dispositivo unos cuerpos extraños que pueden dañar guarniciones/o-rings. Les recomendamos por lo tanto que instalen los filtros en la planta general también.

DATOS TÉCNICOS

- Presión máxima de ejercicio 5 bar
- Presión de ejercicio aconsejada 3 bar (en caso de presión del agua superior a los 5 bar, les aconsejamos instalar unos reductores de presión)

Перед установкой и началом использования

Внимание! Перед установкой смесителя необходимо тщательно промыть водопроводные трубы, чтобы в них не оставались стружка, шлак от сварки, лен или другие посторонние тела. Через плохо промытые водопроводные трубы или через общую водопроводную сеть в смеситель могут попасть посторонние тела, способные повредить уплотнения и уплотнительные кольца. Поэтому, рекомендуется оснастить фильтрами также и общую систему.

ΤΕΧΝΙΚΕΣ ΔΑΝΝΕΙ

- Максимальное рабочее давление: 5 бар
- Рекомендованное рабочее давление 3 бар (в случае давления воды, превышающего 5 бар, рекомендуется установка редукторов давления).

Πριν από την εγκατάσταση και έναρξη της λειτουργίας

Προσοχή! Οι σωλήνες τροφοδοσίας πρέπει να ξεπλένονται προσεχτικά πριν από την εγκατάσταση της μπαταρίας προκειμένου να αποφευχθεί η παρουσία ψηγμάτων, υπολειμμάτων συγκολλητικής ουσίας ή στουπιού, ή άλλων ακαθαρσιών μέσα στους σωλήνες. Μέσα από όχι τέλεια καθαρισμένους σωλήνες ή μέσα από το γενικό δίκτυο παροχής νερού, στην μπαταρία μπορεί να εισχωρήσουν ξένα σώματα τα οποία μπορούν να προκαλέσουν ζημιά στα παρεμβύσματα / στους δακτύλιους κυκλικής διατομής. Έτσι λοιπόν θα πρέπει να τοποθετηθούν φίλτρα στο γενικό σύστημα.

ΤΕΧΝΙΚΑ ΣΤΟΙΧΕΙΑ

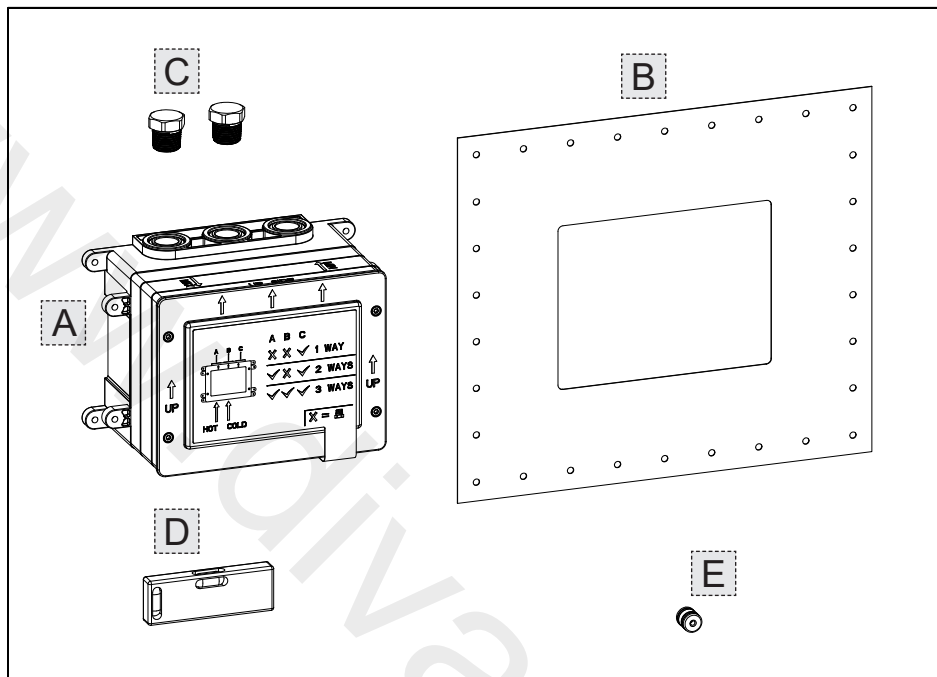
- Μέγιστη πίεση λειτουργίας 5 bar
- Συνιστώμενη πίεση λειτουργίας 3 bar (σε περίπτωση πίεσης του νερού μεγαλύτερη από 5 bar συνιστάται η τοποθέτηση μειωτήρων πίεσης)

在安装和使用前

小心! 安装本设备之前需要仔细清洗水管, 确保管道里面不存留金属屑、焊接后的残渣或麻丝, 或者是其他脏物。异质也能通过未深度冲洗的水管或更广义的水网管道进入装置, 从而损坏垫圈/O形密封圈。为此建议为总水管网配置过滤器。

技术参数

- 最大工作压力为5巴
- 建议采用的工作压力为3巴 (如果水压超过5巴建议安装减压阀)



Contenuto della confezione:

- A - Corpo incasso
- B - Guarnizione a parete
- C - Tappi per chiusura delle uscite
- D - Livella
- E - Tappo di chiusura

Package content:

- A - Built-in body
- B - Wall gasket
- C - Closing plugs for outlets
- D - Level
- E - Closing plug

Contenu de l'emballage:

- A - Corps encastré
- B - Gaine murale
- C - Bouchons pour fermeture sorties
- D - Niveau
- E - Bouchon de fermeture

Inhalt der Verpackung:

- A - Einbaukörper
- B - Wanddichtung
- C - Verschlussstopfen zum Verschließen der Ausgänge
- D - Wasserwaage
- E - Verschlussstopfen

Contenido de la caja:

- A - Cuerpo por empotrar
- B - Junta de pared
- C - Tapones para el cierre de las salidas
- D - Nivel
- E - Tapón de cierre

Содержимое упаковки:

- A - Встроенный корпус
- B - Настенное уплотнение
- C - Пробки, закрывающие отводы
- D - Уровень
- E - Закрывающая пробка

Περιεχόμενο συσκευασίας:

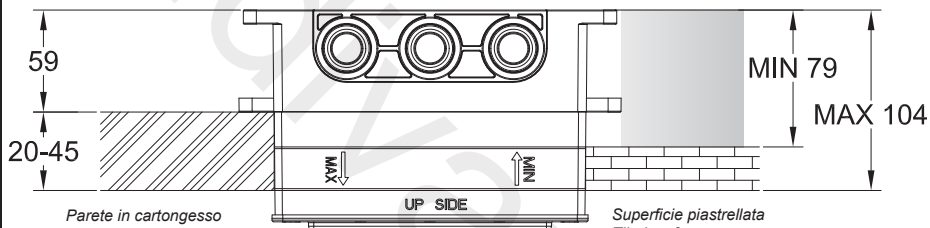
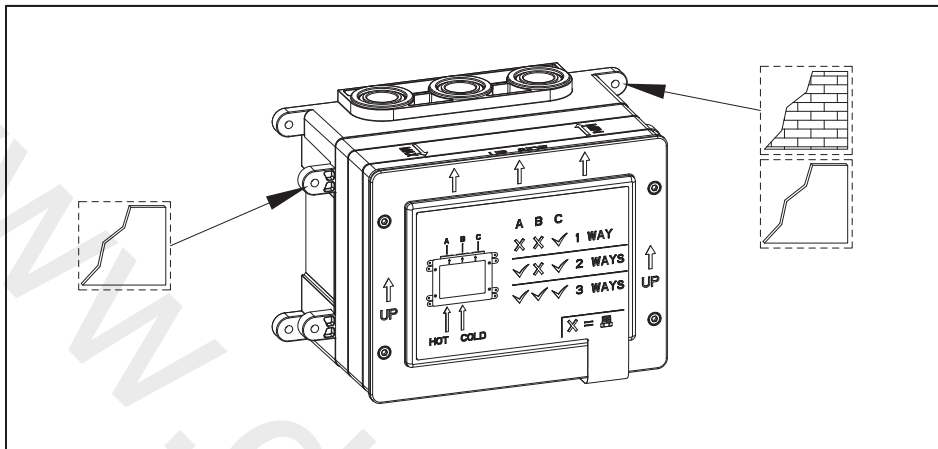
- A - Σώμα εντοιχισμού
- B - Επιτοίχια φλάντζα
- C - Πώματα κλεισίματος των εξόδων
- D - Αλφάδι
- E - Πώμα κλεισίματος

包装内含:

- A - 嵌入体
- B - 墙装垫圈
- C - 出口封闭闷头
- D - 水平仪
- E - 密封塞

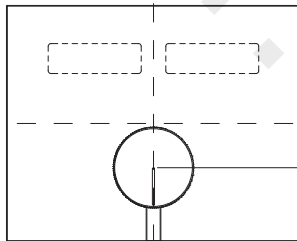
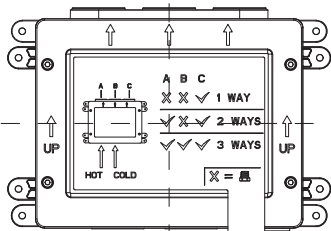
PRELIMINARI - PRE-INSTALLATION INFORMATION - PRÉALABLES - VORBEREITUNG -
 PRELIMINARES - ПРЕДВАРИТЕЛЬНАЯ ПОДГОТОВКА - ΠΡΟΕΡΓΑΣΙΕΣ - 引言

Dimensioni in mm - Measures in mm - Dimensions en mm - Maß in mm - Medidas en milímetros - Размеры выражены в мм - Διαστάσεις σε mm - 尺寸以毫米为单位



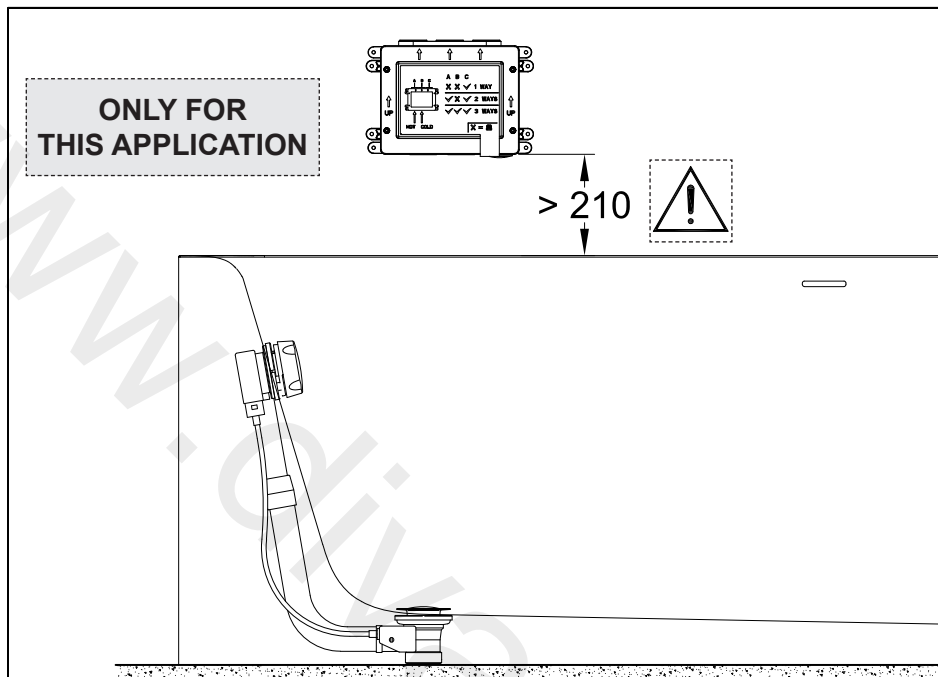
Parete in cartongesso
 Plasterboard wall
 Mur en placoplâtre
 Wand aus Gipsplatte
 Pared de cartón-yeso
 Стена из гипскартона
 Τοίχος από υψοσανίδα
 石膏板墙体

Superficie piastrellata
 Tiled surface
 Surface carrelée
 Geflieste Oberfläche
 Superficie con baldosas
 Облицованная плиткой поверхность
 Επιφάνεια με πλακάκια
 贴瓷砖表面



30
 1100-1200

Recommended height
 from ground.



Possibili installazioni

Per creare un corretto alloggiamento per il corpo incasso è necessario verificare gli ingombri effettivi dello stesso e considerare le profondità di incasso minime e massime riportate sulla protezione in plastica pre-installata sul corpo.

Considerare anche i fori di fissaggio presenti sul corpo incasso da utilizzare nelle diverse possibili installazioni.

Possible installations

To create the proper seat for the built-in body check the actual overall sizes and consider the minimum and maximum built-in depths shown on the plastic protection pre-installed on the body.

Consider also fastening holes on the built-in body for use in the several possible installations.

Possibles installations

Pour créer un emplacement correct pour le corps encastrement il faut vérifier les encombrements effectifs de celui-ci et considérer les profondeurs d'encastrement minimum et maximum indiquées sur la protection en plastique pré-installée sur le corps.

Considérer également les trous de fixation présents sur le corps encastrement à utiliser dans les possibles différentes installations.

Installationsmöglichkeiten

Um eine korrekte Unterbringung für den Einbaukörper zu verwirklichen, muss man den effektiven Platzbedarf dieser überprüfen und die Mindest- und Höchstebautiefen berücksichtigen, welche auf der vorinstallierten Kunststoffschutzvorrichtung auf dem Einbaukörper angegeben sind.

Berücksichtigen Sie hierbei die Befestigungsbohrungen, welche sich auf dem Einbaukörper befinden, um sie bei den unterschiedlichen Installationsmöglichkeiten zu verwenden.

Posibles instalaciones

Para crear un alojamiento correcto del cuerpo por empotrar es necesario verificar las dimensiones máximas del mismo cuerpo y tener en cuenta las profundidades por empotrar mínimas y máximas indicadas sobre la protección de plástico pre-instalada sobre el cuerpo.

Consideren también los huecos de fijación que se hallan en el cuerpo por empotrar por utilizar en las diferentes posibles instalaciones.

Возможные способы установки

Для изготовления правильного проема под встроенный корпус необходимо проверить его реальные габаритные размеры и учесть минимальную и максимальную глубину встраивания, указанную на пластиковой защите, установленной на корпус.

Выполните установки с учетом установочных отверстий, просверленных на встраиваемом корпусе, которые могут быть использованы при разных установках.

Τρόποι τοποθέτησης

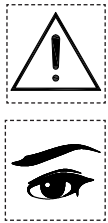
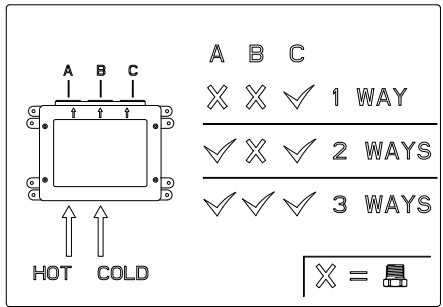
Για να δημιουργήσετε μία σωστή τοποθέτηση για το σώμα εντοιχισμού είναι απαραίτητο να ελέγξετε τους πραγματικούς όγκους αυτού και να λάβετε υπόψη το ελάχιστο και μέγιστο βάθος εντοιχισμού που αναφέρεται επάνω στην πλαστική προστασία που είναι προ-εγκαταστημένη επάνω στο σώμα.

Λάβετε υπόψη και τις οπές στερέωσης που υπάρχουν επάνω στο σώμα εντοιχισμού που θα χρησιμοποιήσετε στους διάφορους τρόπους τοποθέτησης.

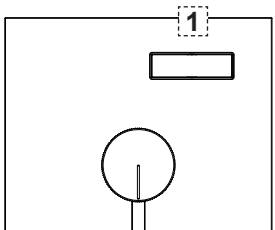
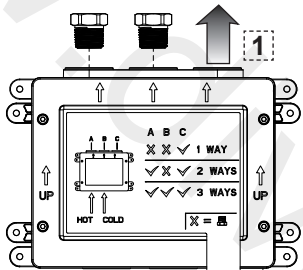
可采用的安装

为向嵌入体提供正确的受体，需要检查其实际大小，考虑预安装的嵌入体塑料保护装置上标明的嵌入最小和最大深度。

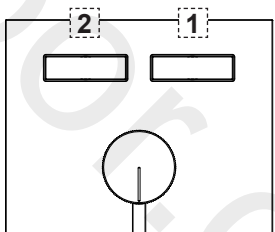
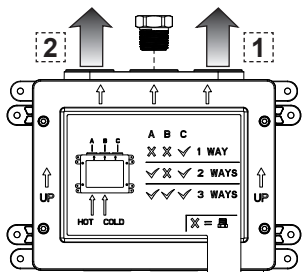
还需要考虑不同安装中嵌入体上的可使用的不同固定孔。



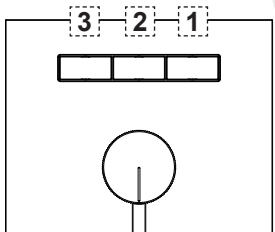
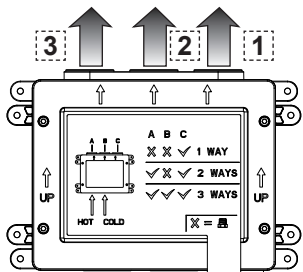
1 Uscita - 1 Way - 1 Sortie - 1 Ausgang - 1 Salida - 1 Выход - 1 Έξοδος - 1 出口



2 Uscite - 2 Ways - 2 Sorties - 2 Ausgänge - 2 Salidas - 2 Отводы - 2 Έξοδοι - 2 个出口



3 Uscite - 3 Ways - 3 Sorties - 3 Ausgänge - 3 Salidas - 3 Отводы - 3 Έξοδοι - 3 个出口



In questa fase di pre-installazione è necessario scegliere come utilizzare il corpo incasso.
E' possibile avvalersi di un minimo di 1 uscita fino ad un massimo di 3 uscite installando, come illustrato, i tappi contenuti nella confezione per ostruire le uscite inutilizzate.
Servirsi degli schemi di funzionamento per la realizzazione dell'impianto e per la corretta posizione di installazione dei tappi.

In this pre-installation phase it is necessary to choose how to use the built-in body.
It is possible to make use of minimum 1 output up to a maximum of 3 outputs, installing, as shown, the caps contained in the package in order to obstruct the unused outputs.
Make use of the service diagrams for the realization of the plant and for the correct installation position of the caps.

Dans cette phase de pré-installation il est nécessaire de choisir comme utiliser le corps encastré.
Il est possible d'utiliser un minimum de 1 sortie jusqu'à un maximum de 3 sorties, installant, comme indiqué, les bouchons contenus dans le paquet pour bloquer les sorties inutilisées.
Utiliser des schémas de fonctionnement pour la réalisation du système et pour identifier la position correcte de l'installation des bouchons.

In Phase der Vormontage muss man entscheiden, wie der Einbaukörper benutzt werden soll.
Es besteht die Möglichkeit mindestens 1 Ausgang bis maximal 3 Ausgänge zu nutzen, indem man die, in der Verpackung enthaltenen Stopfen, entsprechend der Darstellung in den nicht zu verwendenden Ausgängen installiert.
Dazu nehmen Sie Bezug auf die Schaltpläne hinsichtlich der Funktionstätigkeit zur Verwirklichung der Anlage und für die korrekte Positionierung zum Installieren der Stopfen.

Durante esta fase de pre-instalación es necesario elegir cómo utilizar el cuerpo por empotrar.
Es posible utilizar un mínimo de 1 salida hasta un máximo de 3, instalando los tapones incluidos en el suministro para cerrar las salidas inutilizadas, como ilustrado.
Refiéranse a los esquemas de funcionamiento para realizar la instalación e individualizar la correcta posición de instalación de los tapones.

В течение данной фазе предварительной установки, необходимо выбрать способ эксплуатации встраиваемого корпуса.
Чтобы закрыть неиспользованные выходы, возможно употребить с минимума 1-го выхода до максимума 3-х, употребляя заглушки, включенные в комплект поставки, как указано в рисунке.
Просим Вас сослаться на схемы функционирования для выполнения работ установки и для обнаружения корректной позиции заглушек.

Σ' αυτήν τη φάση προ-εγκατάστασης είναι απαραίτητο να επιλέξετε πώς θα χρησιμοποιήσετε το σώμα εντοιχισμού.
Είναι δυνατόν να χρησιμοποιηθεί τουλάχιστον 1 έξοδος μέχρι το ανώτερο 3 έξοδοι τοποθετώντας, όπως απεικονίζεται, τα πώματα που περιέχονται στη συσκευασία για να φράξετε τις εξόδους που δεν χρησιμοποιούνται.
Χρησιμοποιήστε τα σχήματα λειτουργίας για την κατασκευή της μονάδας και για τη σωστή θέση τοποθέτησης των πωμάτων.

在这个预装阶段，必须选择如何使用嵌入体。
可以如图所示，借助包装中所含盖子来堵住不使用的出水口来使用最少1个，最多3个出水口。
请借助原理图来安装设备和找到盖子的正确位置。



ATTENZIONE: la rappresentazione grafica dell'installazione è stata basata su l'utilizzo di 1 uscita ma risulta essere la medesima anche per tutti gli altri casi precedentemente elencati.

WARNING: graphic representation of the installation is based on the use of 1 outlet but it is the same also for all other cases mentioned before.

ATTENTION: la représentation graphique de l'installation se base sur l'emploi de 1 sortie mais est la même également pour tous les autres cas mentionnés.

ACHTUNG: Die graphische Darstellung der Installation stützt sich auf den Einsatz von 1 Ausgang, erweist sich aber auch für alle anderen, zuvor aufgeführten Fälle als dieselbe.

CUIDADO: la representación gráfica de la instalación se refiere a la utilización de 1 salida, pero es la misma para todos los demás casos de instalación.

ВНИМАНИЕ: Графическое отображение установки относится к употреблению 1 выход, но является то же самое и для остальных вышеупомянутых случаев.

ΠΡΟΣΟΧΗ: η γραφική απεικόνιση της εγκατάστασης βασίσθηκε στη χρήση 1 έξοδος αλλά φέρεται ότι είναι η ίδια και για όλες τις άλλες περιπτώσεις που αναφέρθηκαν προηγουμένως.

注意: 安装图示是基于使用1个出水口的，但是原理与前面列举的所有情况一样。

Fig. 1

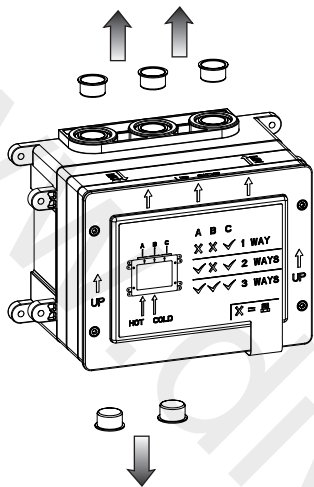
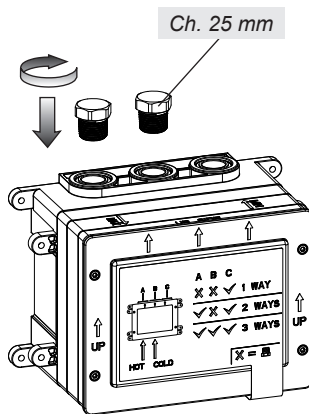


Fig. 2



Ch. 25 mm



usare canapa o teflon
 use hemp or teflon
 employer chanvre ou teflon
 benutzen Sie Hanf oder Teflon
 usar cáñamo o teflon
 используйте лен или тефлон
 χρησιμοποιήστε καννάβι ή τεφλον
 使用麻丝或特氟龙

Fig. 3

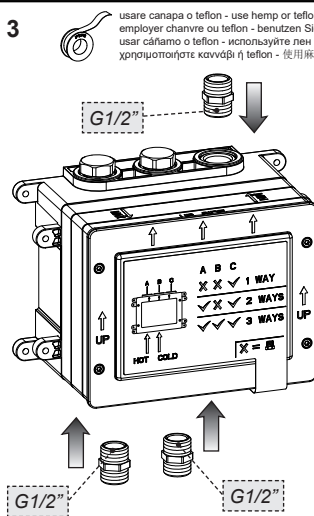
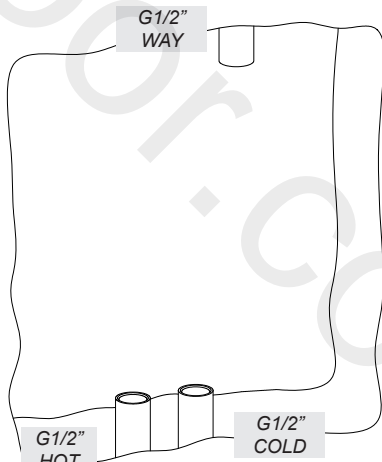


Fig. 4



Non in dotazione - Not supplied
 Non fournie - Nicht mitgelieferte
 Excluida del suministro
 Не включаются в комплект поставки
 Δεν παρέχεται - 非隨配

Fig. 5

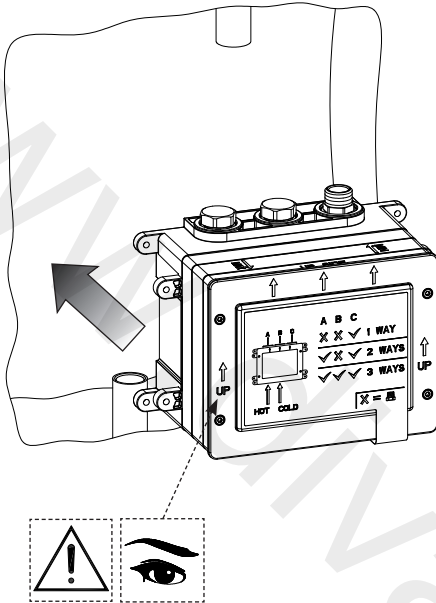


Fig. 6

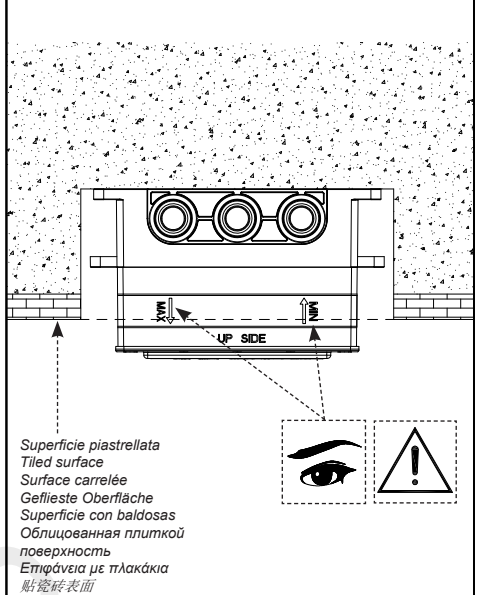


Fig. 7

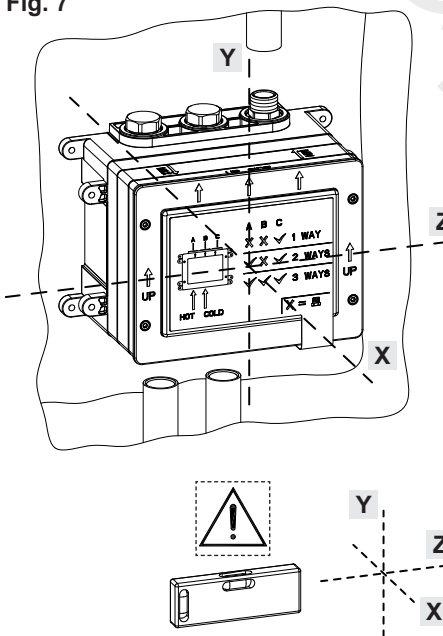


Fig. 8

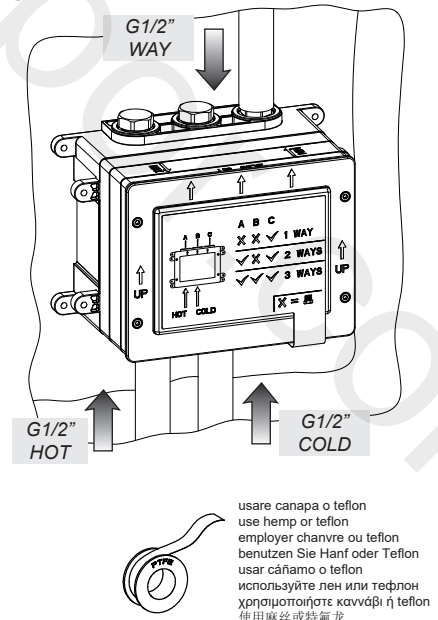


Fig. 9

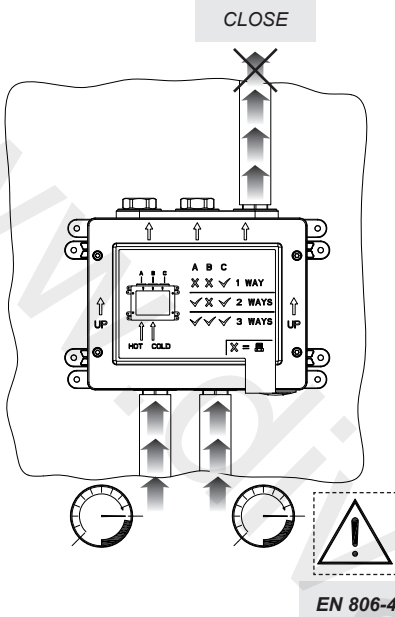


Fig. 10

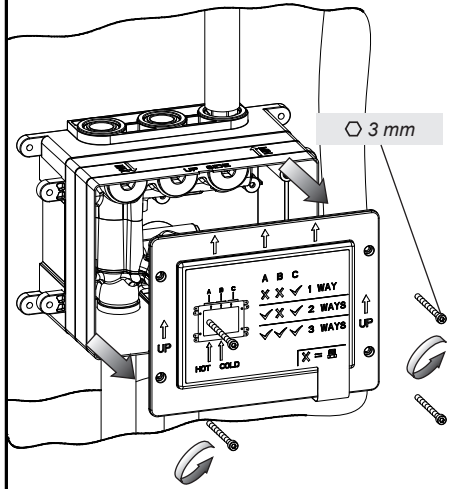


Fig. 11

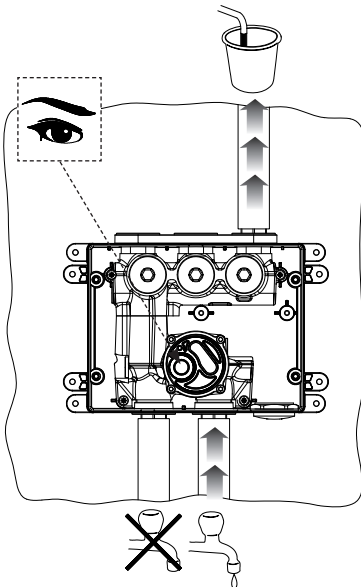


Fig. 12

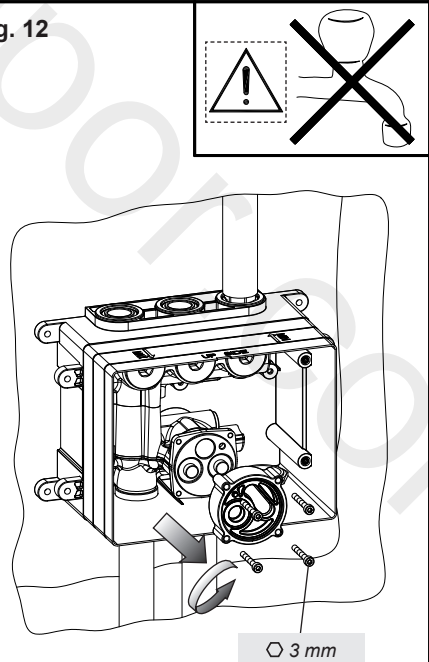


Fig. 13

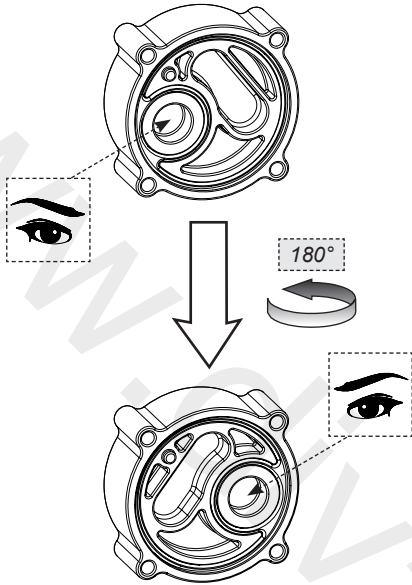


Fig. 14

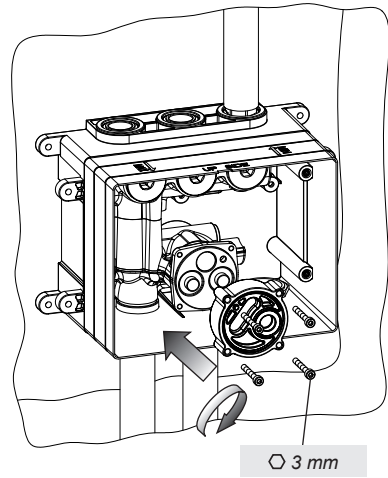


Fig. 15

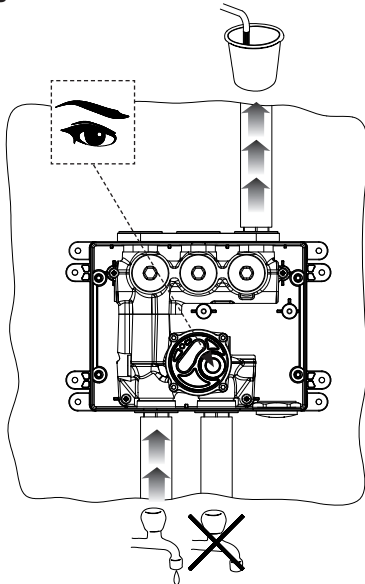
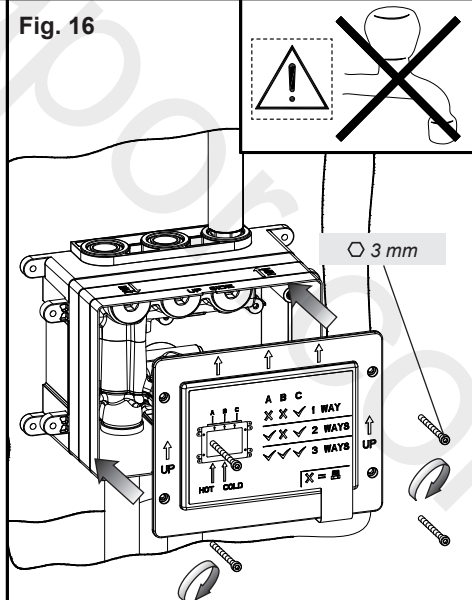


Fig. 16





ATTENZIONE - CAUTION - ATTENTION - ACHTUNG -
CUIDADO - ВНИМАНИЕ - ΠΡΟΣΟΧΗ - 注意

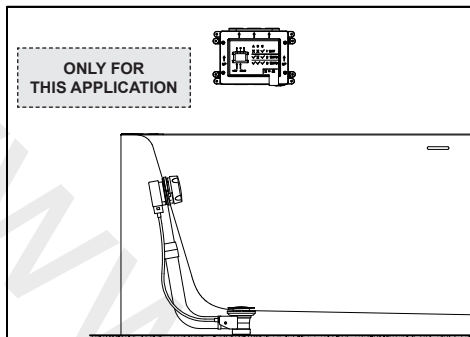


Fig. A

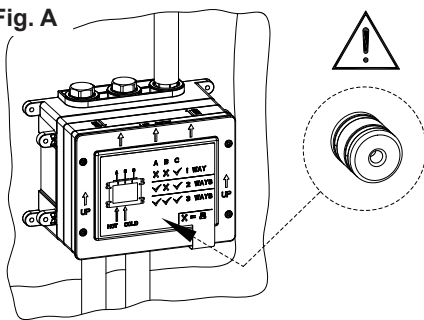


Fig. B

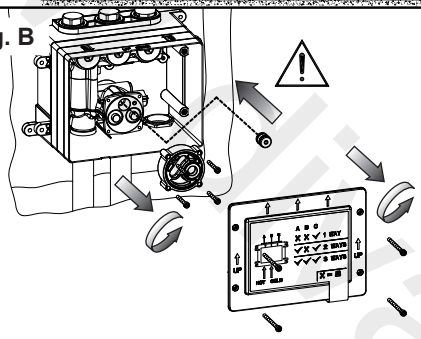


Fig. C

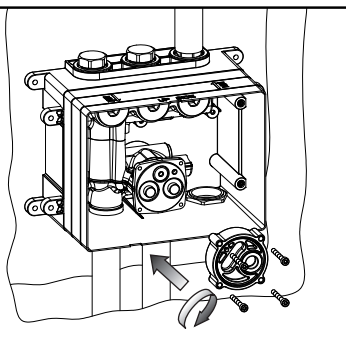


Fig. D

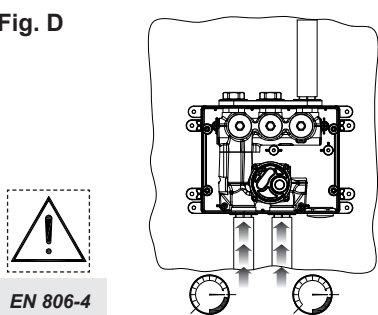


Fig. E

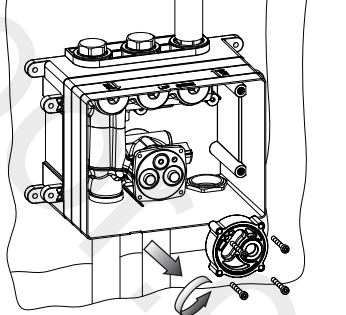


Fig. F

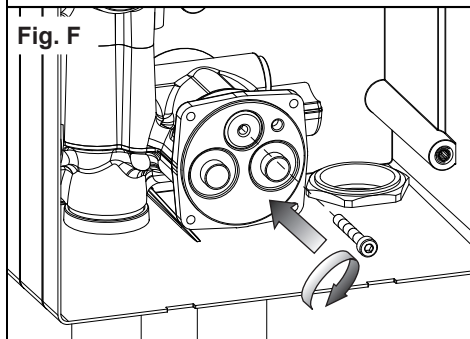


Fig. G

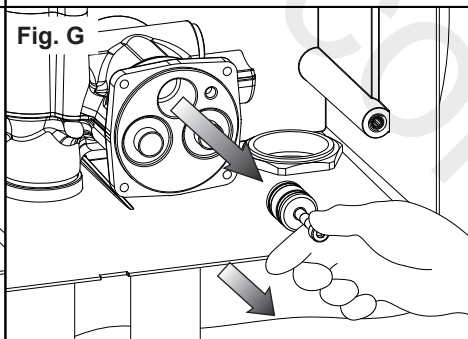


Fig. 17

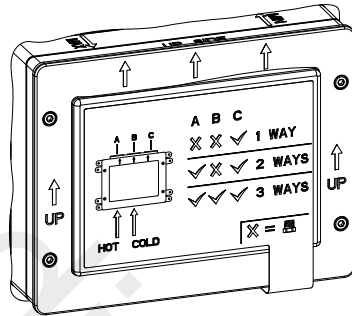


Fig. 18

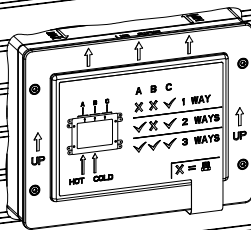
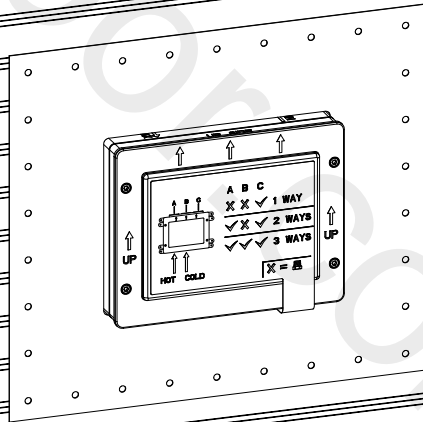


Fig. 19



Collante per piastrelle - Adhesive for tiles
 Adhésif pour carreaux - Kleber für Kacheln
 Cola para baldosa - Связующее средство для плиток
 Κόλλα για πλακίδια - 瓷磚粘合劑

Fig. 20

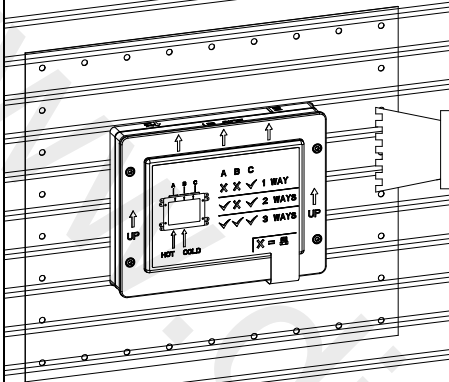
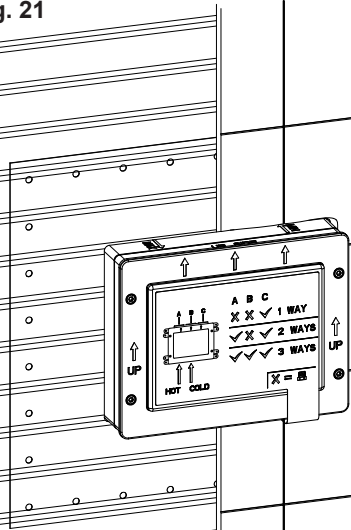


Fig. 21



Collante per piastrelle - Adhesive for tiles
 Adhésif pour carreaux - Kleber für Kacheln
 Cola para baldosa - Связующее средство для плиток
 Κόλλα για πλακίδια - 瓷磚粘合劑

Fig. 22

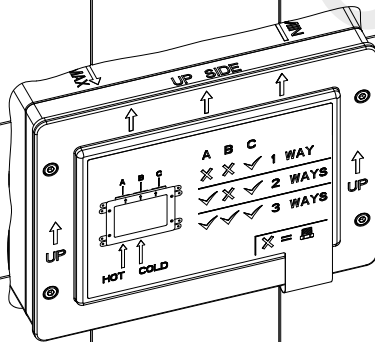
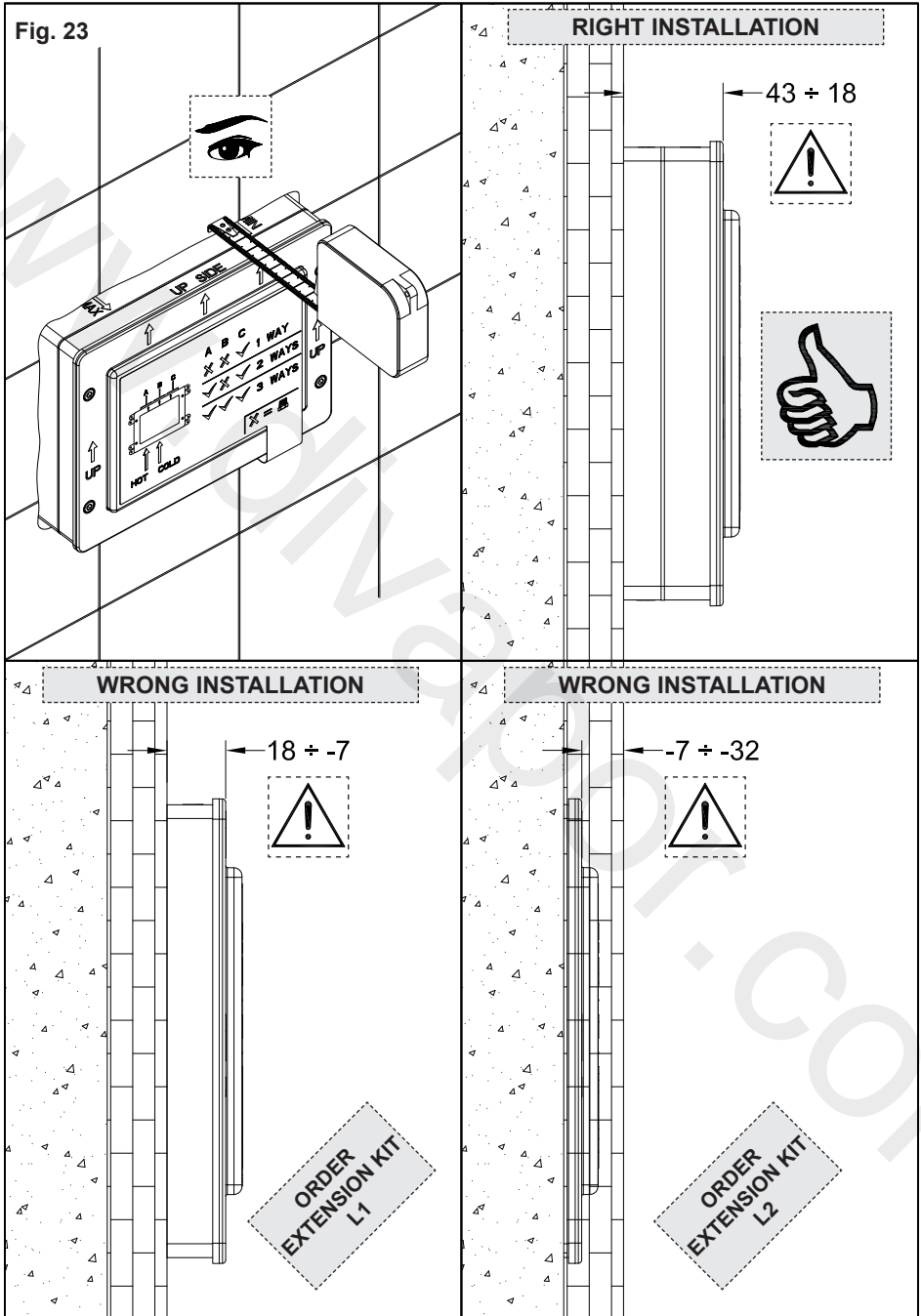


Fig. 23



www.divapor.com