

GESSI®

63061

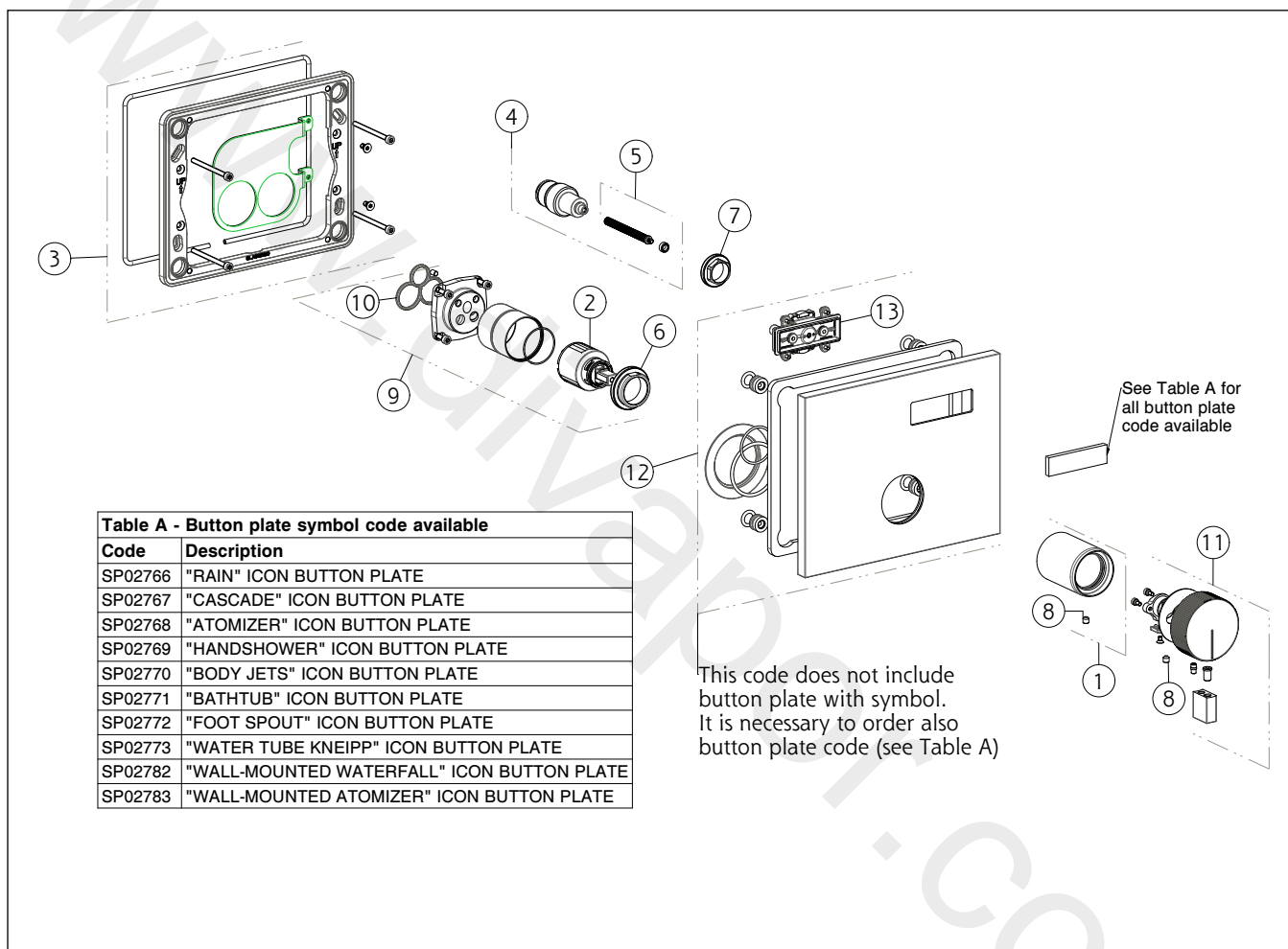
GPF630610G001G000

data di validità/validity date
≥ 10/2020



MIXER

Parti esterne per miscelatore monocomando a una funzione, con pulsanti on-off.
External parts for single-lever mixer for one function, with push-button on/off control.



N°	Code	Descrizione	Description
1	SP02897	BOCCOLA IN FINITURA	FINISHING BUSHING
2	SP01605	CARTUCCIA	CARTRIDGE
3	SP02895	CONTROPIASTRA	SUB PLATE
4	SP02844	DEVIATORE A PULSANTE	PUSH-BUTTON DIVERTER
5	SP03364	DISTANZIALE	SPACER
6	SP00023	GHIERA SERRAGGIO CARTUCCIA	FIXING RING NUT
7	SP02845	GHIERA SERRAGGIO CARTUCCIA	FIXING RING NUT
8	SP00610	GRANO	SCREW
9	SP02899	GRUPPO CARTUCCIA	CARTRIDGE GROUP
10	SP00506	GUARNIZIONE	GASKET
11	SP02898	MANIGLIA	HANDLE
12	SP02896	PIASTRA IN FINITURA	FINISHING PLATE

N°	Code	Descrizione	Description
13	SP02850	PULSANTE	PUSH BUTTON