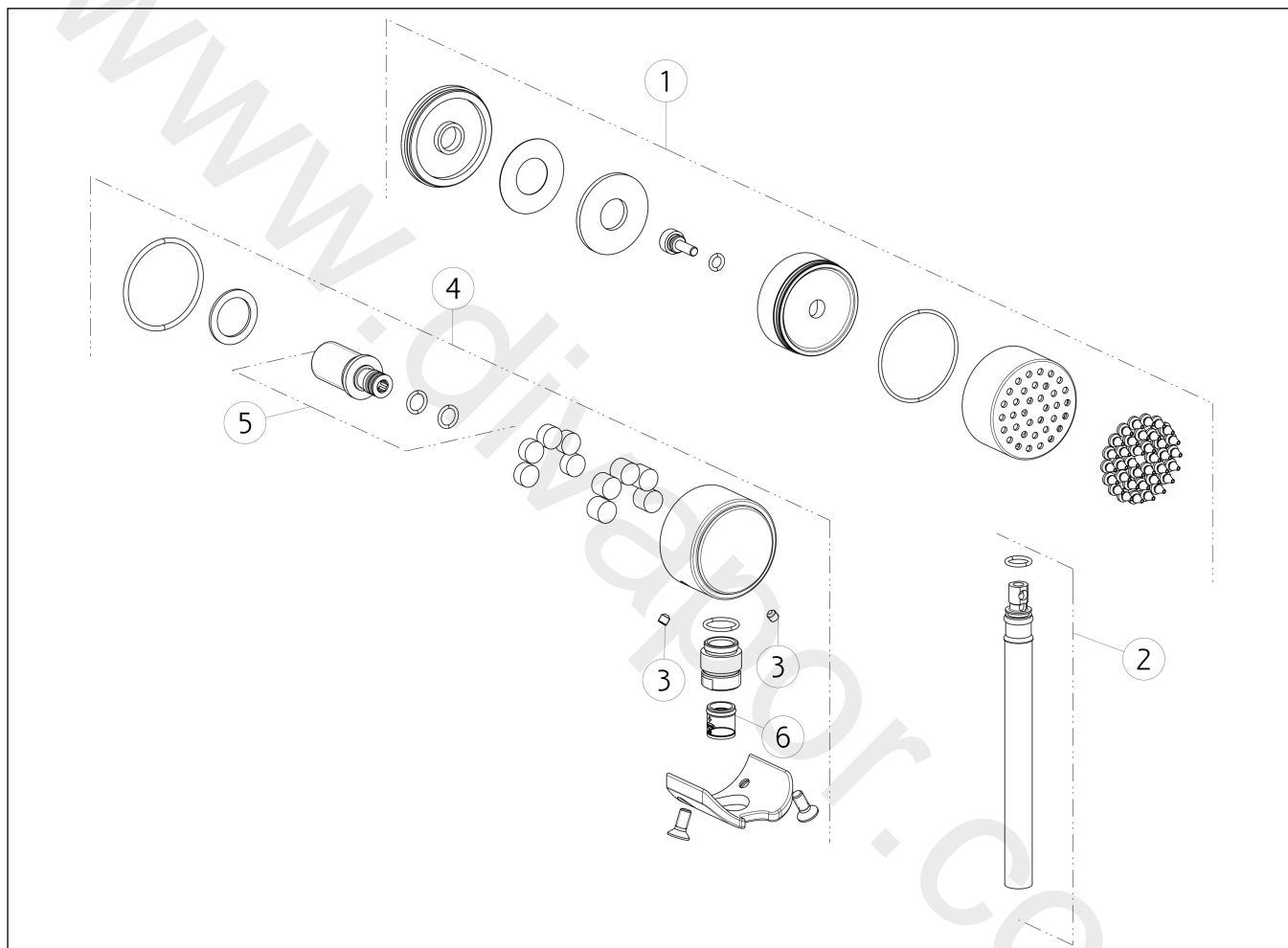


**GISSI**<sup>®</sup>**63099**

GPF630990G001G000

data di validità/validity date  
≥ 3/2020**HI-FI**

Set doccia magnetico con presa acqua, doccetta anticalcare e flessibile 1,50 m Cromalux  
 Magnetic shower set with water outlet, 1,50 m Cromalux flexible hose and antilimestone handshower



N°	Code	Descrizione	Description
1	SP02907	DOCGETTA	HANDSHOWER
2	SP02906	FLESSIBILE	HOSE
3	SP00610	GRANO	SCREW
4	SP02905	PRESA ACQUA	CONNECTION WATER OUTLET
5	SP01816	RACCORDO	NIPPLE
6	SP01634	VALVOLA LIMITATRICE DI PORTATA	FLOW REGULATOR