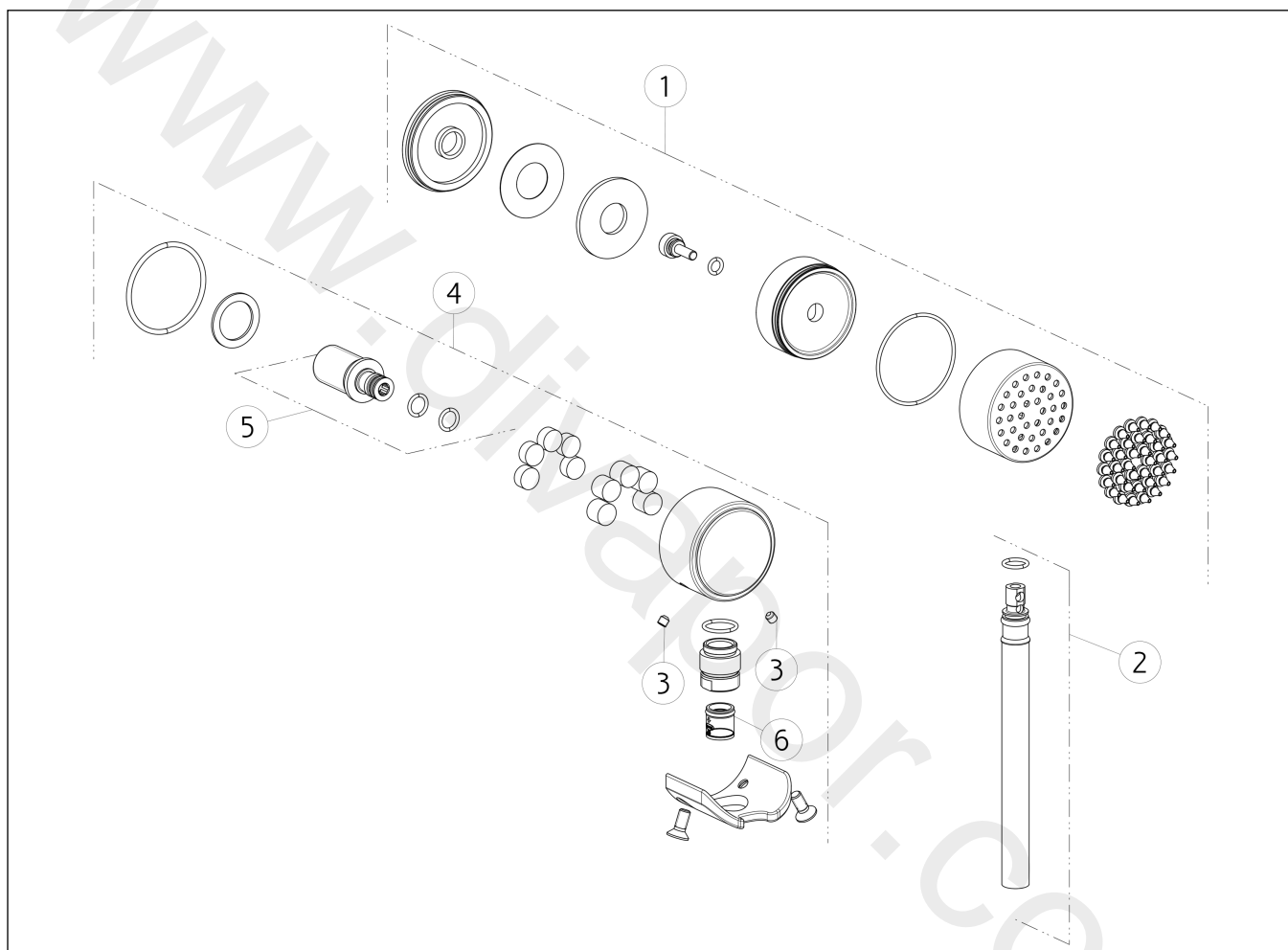


GISSI®**63199**

GPF631990G001G000

data di validità/validity date
≥ 8/2020**HI-FI**

Set doccia magnetico con presa acqua, doccetta anticalcare e flessibile Darkflex 1,50 m
 Magnetic shower set with water outlet, 1,50 m Darkflex flexible hose and antilimestone handshower



N°	Code	Descrizione	Description
1	SP02907	DOCCETTA	HANDSHOWER
2	SP02908	FLESSIBILE	HOSE
3	SP00610	GRANO	SCREW
4	SP02905	PRESA ACQUA	CONNECTION WATER OUTLET
5	SP01816	RACCORDO	NIPPLE
6	SP01634	VALVOLA LIMITATRICE DI PORTATA	FLOW REGULATOR