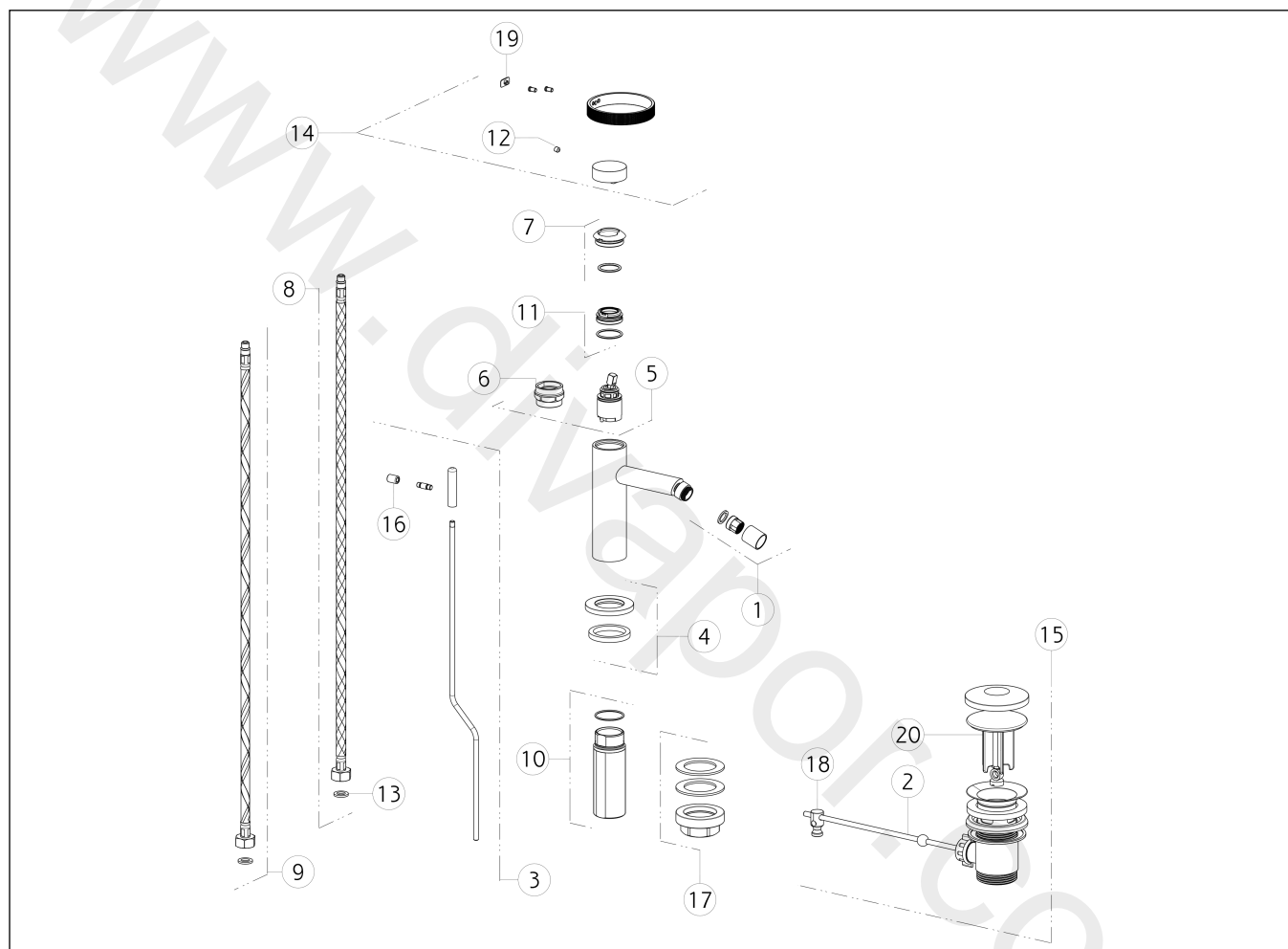


**GISSI®****63307**

GPF633070G001G000

data di validità/validity date  
≥ 3/2021**ANELLO**Miscelatore Bidet con flessibili di collegamento  
*Bidet mixer with flexible connections*

N°	Code	Descrizione	Description
1	SP02280	AERATORE	AERATOR
2	SP00220	ASTA	ROD
3	SP03268	ASTA SALTERELLO	PULL ROD
4	SP03267	BASETTA	BASE
5	SP01277	CARTUCCIA	CARTRIDGE
6	SP00216	CHIAVE	SPECIAL TOOL
7	SP03266	COPRIGHIERA	FINISHING RING NUT
8	SP01591	FLESSIBILE ALIMENTAZIONE BLU	BLU SUPPLY HOSE
9	SP01590	FLESSIBILE ALIMENTAZIONE ROSSO	RED SUPPLY HOSE
10	SP02372	GAMBO	SHANK
11	SP01278	GHIERA SERRAGGIO CARTUCCIA	FIXING RING NUT

N°	Code	Descrizione	Description
12	SP00610	GRANO	SCREW
13	SP00064	GUARNIZIONE	GASKET
14	SP03164	MANIGLIA	HANDLE
15	PF29264	PILETTA	BASIN WASTE
16	SP00927	POMOLO	KNOB
17	SP02370	SET DI FISSAGGIO	FIXING SET
18	SP00219	SNODO	JOINT
19	SP03180	TAPPINO COPRI GRANO	SCREW COVER
20	SP00772	TAPPO PILETTA	PLUG