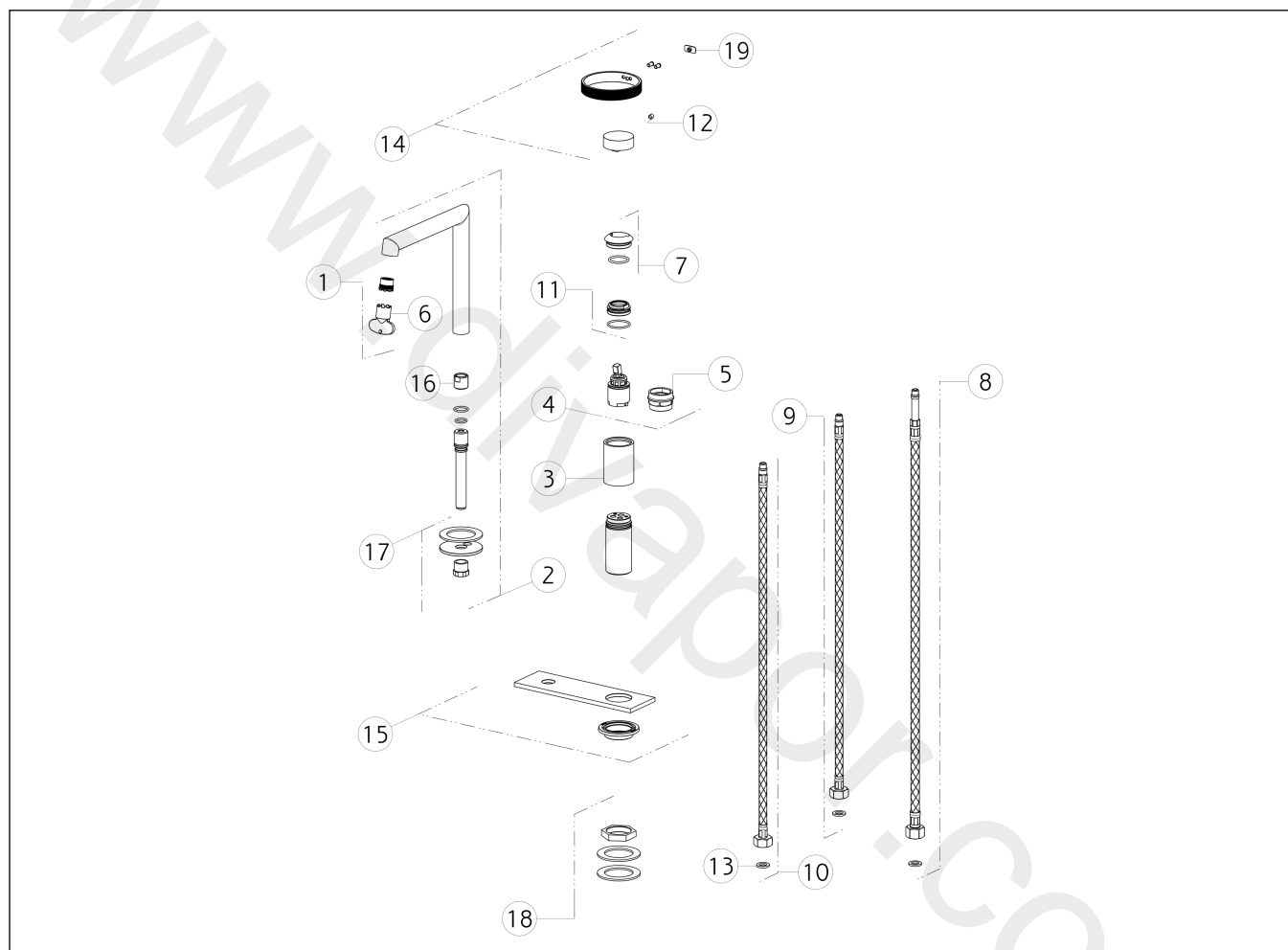


GISSI®**63315**

GPF633150G001G000

data di validità/validity date
≥ 3/2021**ANELLO**Miscelatore Lavabo senza scarico con flessibili di collegamento
Basin mixer, flexible connections, without waste

| N° | Code | Descrizione | Description |
|----|---------|--------------------------------|---------------------------|
| 1 | SP01608 | AERATORE | AERATOR |
| 2 | SP03301 | BOCCA COMPLETA | COMPLETE SPOUT |
| 3 | SP03311 | BOCCOLA CONTENIMENTO CARTUCCIA | CARTRIDGE HOUSING BUSHING |
| 4 | SP01277 | CARTUCCIA | CARTRIDGE |
| 5 | SP00216 | CHIAVE | SPECIAL TOOL |
| 6 | SP00504 | CHIAVE | SPECIAL TOOL |
| 7 | SP03266 | COPRIGHIERA | FINISHING RING NUT |
| 8 | SP00987 | FLESSIBILE | HOSE |
| 9 | SP01284 | FLESSIBILE ALIMENTAZIONE BLU | BLU SUPPLY HOSE |
| 10 | SP01285 | FLESSIBILE ALIMENTAZIONE ROSSO | RED SUPPLY HOSE |
| 11 | SP01278 | GHIERA SERRAGGIO CARTUCCIA | FIXING RING NUT |

| N° | Code | Descrizione | Description |
|----|---------|---------------------|-----------------|
| 12 | SP00610 | GRANO | SCREW |
| 13 | SP00064 | GUARNIZIONE | GASKET |
| 14 | SP03164 | MANIGLIA | HANDLE |
| 15 | SP03309 | PIASTRA IN FINITURA | FINISHING PLATE |
| 16 | SP03312 | RACCORDO | NIPPLE |
| 17 | SP03310 | SET DI FISSAGGIO | FIXING SET |
| 18 | SP03313 | SET DI FISSAGGIO | FIXING SET |
| 19 | SP03180 | TAPPINO COPRI GRANO | SCREW COVER |