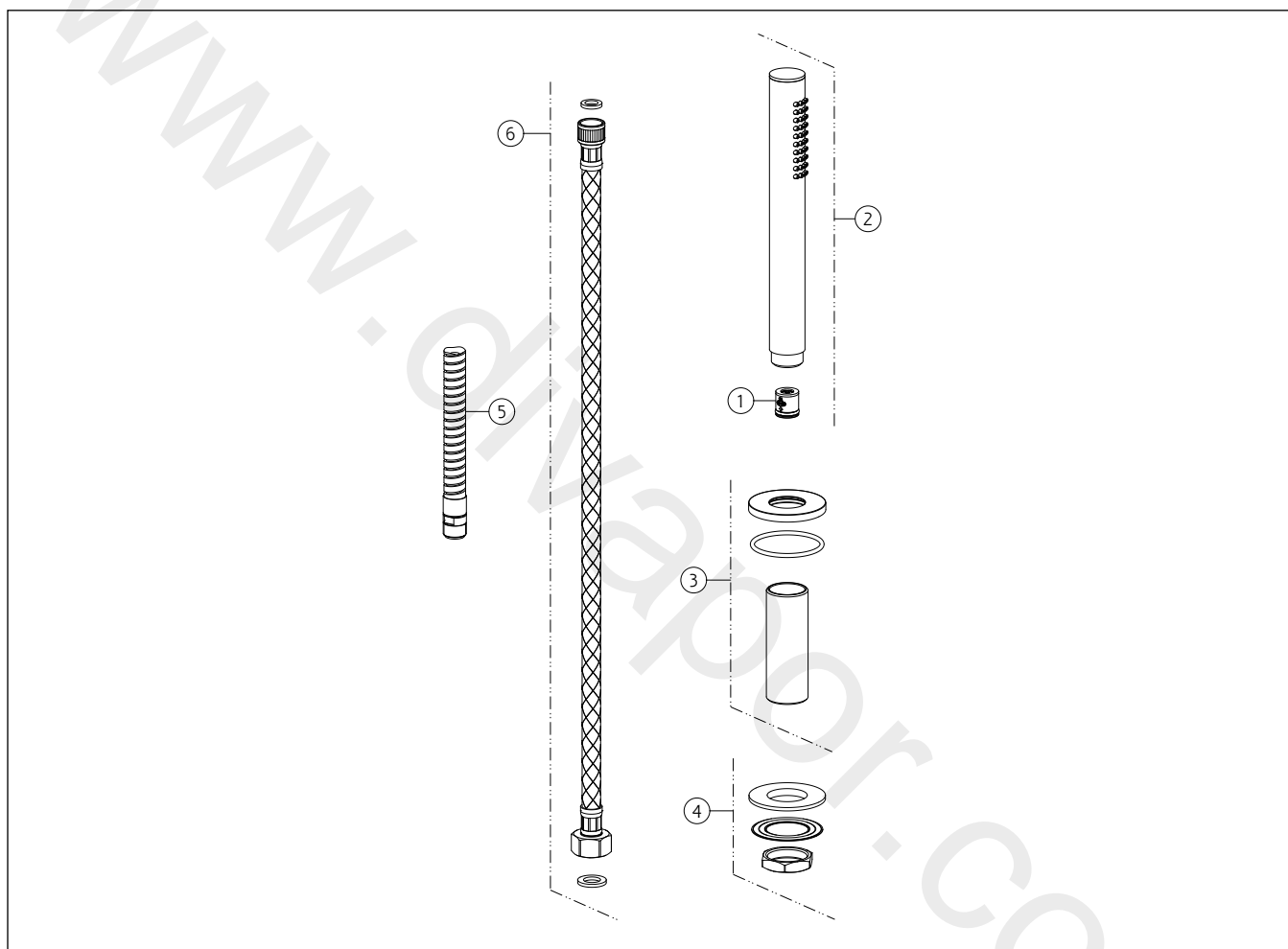


GESSI®**63327**

GPF633270G001G000

data di validità/validity date
≥ 3/2021**ANELLO**

Cono porta doccetta con doccetta anticalcare e flessibile 1,50 m
 Conical shower hook with antilimestone handshower and 1,5 m flexible



N°	Code	Descrizione	Description
1	SP01634	VALVOLA LIMITATRICE DI PORTATA	FLOW REGULATOR
2	RI29783	DOCCETTA	HANDSHOWER
3	SP03254	CONO PORTA DOCCETTA	SHOWER HOLDER
4	SP01222	SET DI FISSAGGIO	FIXING SET
5	SP01224	FLESSIBILE	HOSE
6	SP01223	FLESSIBILE	HOSE