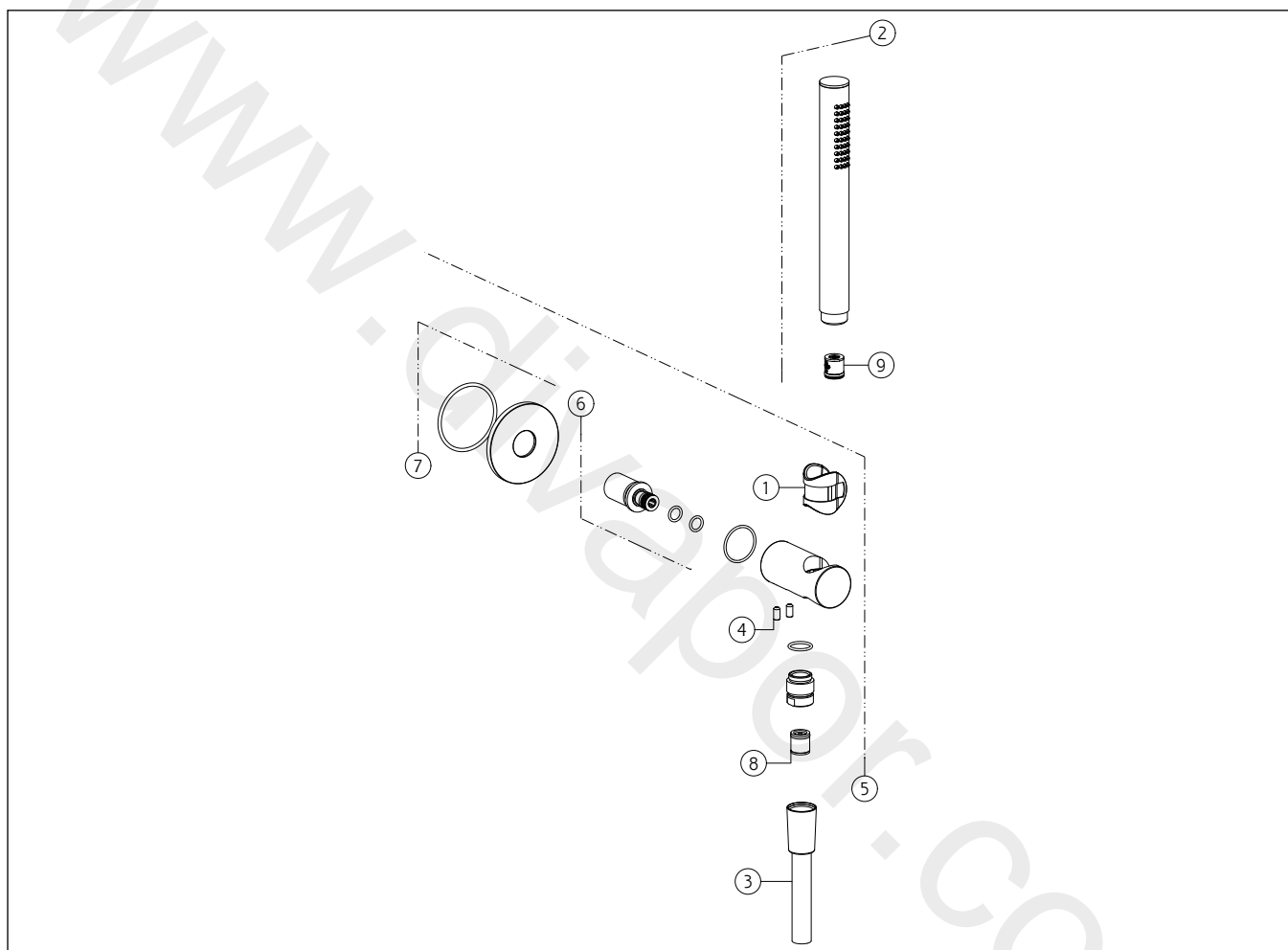


GESSI®**63329**

GPF633290G001G000

data di validità/validity date
≥ 12/2020**ANELLO**Set doccia con presa acqua, doccetta anticalcare e flessibile 1,50 m
Shower set with water outlet, 1,50 m flexible hose and antilime showerer

N°	Code	Descrizione	Description
1	SP01823	BOCCOLA	BUSH
2	RI29783	DOCCETTA	HANDSHOWER
3	PF01637	FLESSIBILE	HOSE
4	SP01352	GRANO	SCREW
5	PF63461	PRESA ACQUA CON SUPPORTO DOCCETTA FISSO	CONNECTION WATER OUTLET WITH FIXED HOOK
6	SP01816	RACCORDO	NIPPLE
7	SP03523	ROSONE	COVER
8	SP00014	VALVOLA DI NON RITORNO	NON RETURN VALVE
9	SP01634	VALVOLA LIMITATRICE DI PORTATA	FLOW REGULATOR