

PROGRAMMA MISCELAZIONE BAGNO  
BATH MIXING PROGRAM  
PROGRAMME DU MITIGEUR POUR LA SALLE DE BAIN  
BAD-MISCHUNGSPROGRAMM  
PROGRAMA MEZCLADORES BAÑO  
ПРОГРАММА СМЕСИТЕЛЕЙ ДЛЯ ВАННОЙ  
ΛΟΥΤΡΟ ΠΟΥ ΑΝΑΜΙΓΝΥΕΙ ΤΟ ΠΡΟΓΡΑΜΜΑ  
浴室混水产品

# ANELLO

Art. 63341

Art. 63342

Art. 63343

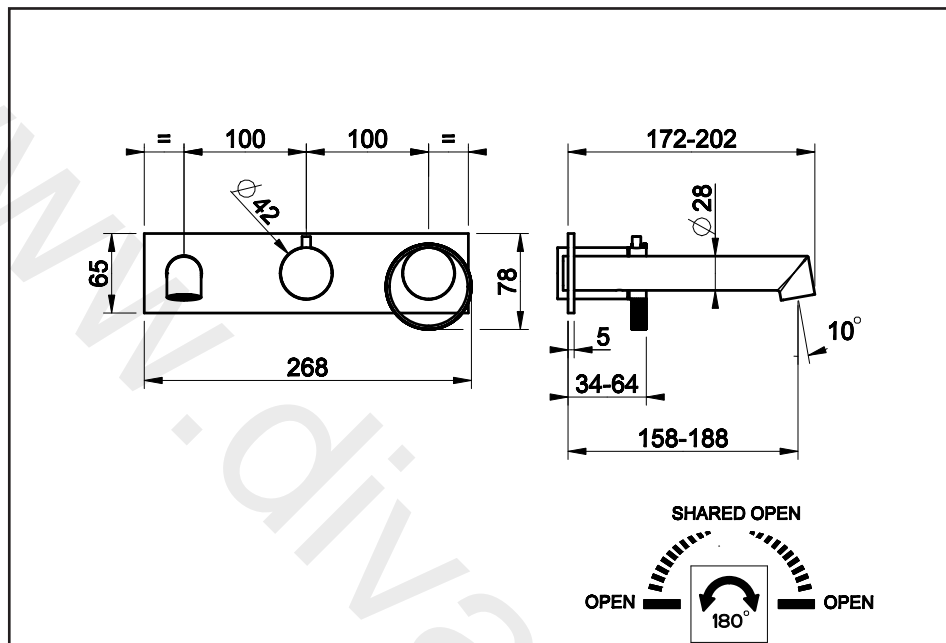
Art. 63345

**GESSE** THE  
PRIVATE  
WELLNESS  
COMPANY®

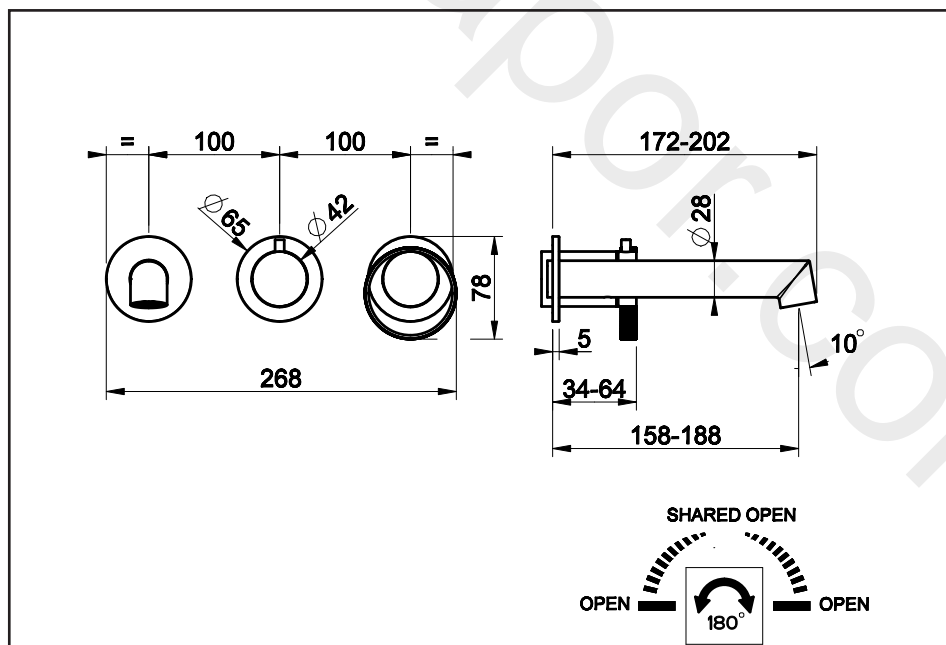


GESSE SpA  
Parco Gessi - 13037 Serravalle Sesia  
(Vercelli) ITALY  
Tel. +39 0163 454111  
Fax +39 0163 459273  
[www.gessi.com](http://www.gessi.com) - [gessi@gessi.it](mailto:gessi@gessi.it)

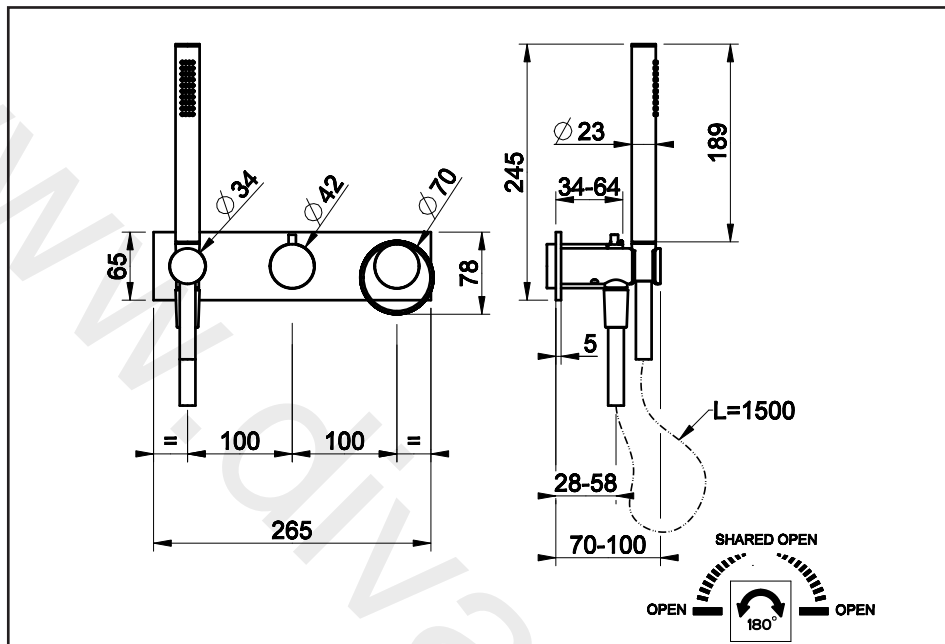
ART. 63341



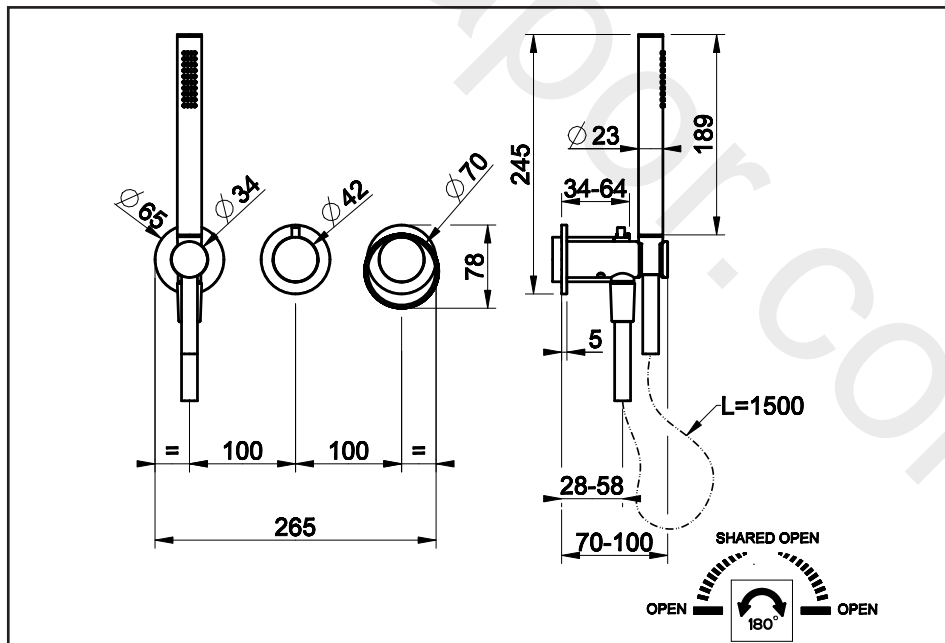
ART. 63342



ART. 63343



ART. 63345



### **Prima dell'installazione e messa in funzione**

**Attenzione!** I tubi della rete idrica devono essere sciacquati con cura prima dell'installazione del miscelatore, in modo che non rimangano trucioli, residui di saldatura o canapa, o altre impurità all'interno dei tubi. Attraverso tubazioni non sciacquate a fondo o attraverso la rete idrica generale, nel miscelatore possono entrare corpi estranei in grado di danneggiare le guarnizioni/guarnizioni ad anello. Si raccomanda pertanto di dotare anche l'impianto generale di filtri.

#### **DATI TECNICI**

- Pressione massima d'esercizio 5 bar
- Pressione d'esercizio consigliata 3 bar (in caso di pressione dell'acqua superiore ai 5 bar si consiglia l'installazione di riduttori di pressione)

### **Before installation and setting to work**

**Attention!** The feeding pipes have to be rinsed thoroughly before the installation of the mixer, so that no shavings, welding or hemp residual or other dirt can be found in the pipes. Foreign bodies can enter the mixer through the rinsed pipes or the general water plant and could damage the washers/ring washers. So filters should be installed also on the general system.

#### **TECHNICAL DATA**

- Maximum working pressure 5 bar
- Recommended working pressure 3 bar (in case of water pressure higher than 5 bar it is recommended to install pressure reducers)

### **Avant l'installation et la mise en fonction**

**Attention!** Les tubes de la réseau hydrique doivent être rincés avec soin avant l'installation du mélangeur, de façon qu'il ne reste pas de riblons, de restes de soudure ou de chanvre, ou d'autres saletés à l'intérieur des tubes. A travers les tuyauteries qui ne sont pas bien rincées ou à travers l'installation hydrique générale, des corps étrangers peuvent entrer dans le mélangeur et abîmer les joints/ les joints à anneau. On recommande ainsi d'installer des filtres également sur le système général.

#### **DONNÉES TECHNIQUES**

- Pression maximum d'exercice 5 bar
- Pression d'exercice conseillée 3 bar (en cas de pression de l'eau supérieure aux 5 bar nous conseillons l'installation de réducteurs de pression)

### **Vor der Installation und Inbetriebnahme**

**Achtung!** Die Zuleitungsrohre müssen vor dem Installieren der Armatur gründlich durchgespült werden, damit keine Späne, Löt - Hanfreste oder andere Unreinheiten zurückbleiben. Bei nicht durchgespülten Rohrleitungen oder durch die Wasseranlage allgemein können Fremdkörper in die Armatur geraten und die Dichtungsscheiben/ Dichtungen beschädigen. Es ist dann empfehlenswert, die allgemeine Anlage mit Filtern auszustatten.

#### **TECHNISCHE DATEN**

- Maximaler Betriebsdruck 5 bar
- Empfohlener Betriebsdruck 3 bar (sollte der Wasserdruck einen Wert von 5 bar überschreiten, empfiehlt es sich Druckminderventile zu installieren)

### **Antes de la instalación y la puesta en función**

**¡Cuidado!** Los tubos de la red hídrica tienen que ser enjuagados a fondo antes de la instalación del mezclador de manera que no queden virutas, residuos de soldadura o cáñamo u otras impurezas en los tubos. A través de tubería no bien enjuagada o de la red hídrica en general, en el mezclador pueden entrar cuerpos extraños capaces de dañar los empaques/anillos de cierre. Les recomendamos por lo tanto que instalen los filtros en la planta general también.

#### **DATOS TÉCNICOS**

- Presión máxima de ejercicio 5 bar
- Presión de ejercicio aconsejada 3 bar (en caso de presión del agua superior a los 5 bar, les aconsejamos instalar unos reductores de presión)

### **Перед установкой и началом использования**

**Внимание!** Перед установкой смесителя необходимо тщательно промыть водопроводные трубы, чтобы в них не оставались стружка, шлак от сварки, лен или другие посторонние тела. Через плохо промытые водопроводные трубы или через общую водопроводную сеть в смеситель могут попасть посторонние тела, способные повредить уплотнения и уплотнительные кольца. Поэтому, рекомендуется оснастить

филтрами также и общую систему.

### **ΤΕΧΝΙΚΕΣ ΔΑΝΝΗΕ**

- Максимальное рабочее давление: 5 бар

- Рекомендованное рабочее давление 3 бар (в случае давления воды, превышающего 5 бар, рекомендуется установка редукторов давления).

### **Πριν την τοποθέτηση και τη θέση σε λειτουργία**

**Προσοχή!** Οι σωλήνες του δικτύου ύδρευσης πρέπει να ξεπλυθούν με νερό προσεκτικά πριν από την τοποθέτηση της αναμικτικής μπαταρίας, έτσι ώστε να μην υπάρχουν πριονίδια, υπολείμματα από τη συγκόλληση ή καννάβι, ή άλλες ακαθαρσίες στο εσωτερικό των σωλήνων. Μέσα από τις σωληνώσεις που δεν έχουν ξεπλυθεί σωστά ή μέσα από το γενικό δίκτυο ύδρευσης, μπορούν να εισέλθουν στη μπαταρία αναμικτή ξένα σώματα που μπορούν να καταστρέψουν τα παρεμβύσματα/παρεμβύσματα δακτύλιους. Συνιστάται ως εκ τούτου να εξοπλιστείτε και με τη γενική μονάδα φίλτρων.

### **ΤΕΧΝΙΚΑ ΣΤΟΙΧΕΙΑ**

- Μέγιστη πίεση λειτουργίας 5 bar

- Συνιστώμενη πίεση λειτουργίας 3 bar (σε περίπτωση πίεσης του νερού μεγαλύτερη από 5 bar συνιστάται η τοποθέτηση μειωτήρων πίεσης)

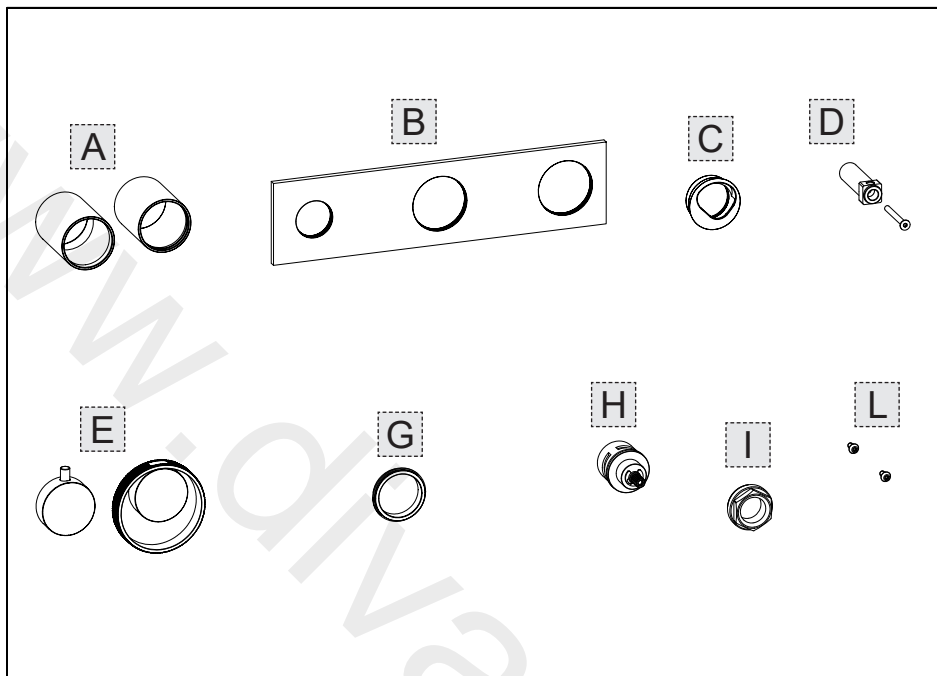
### **安装和启用前**

**小心!** 安装混水器之前需要仔细清洗水管，确保管道里面不存留金属屑、焊接后的残渣或麻丝，或者是其他赃物。通过底部未清洗干净的管道或普通的水管，外来物质可能会进入到混水器中，损坏垫圈或环形垫圈。为此建议为总设备配置过滤器。

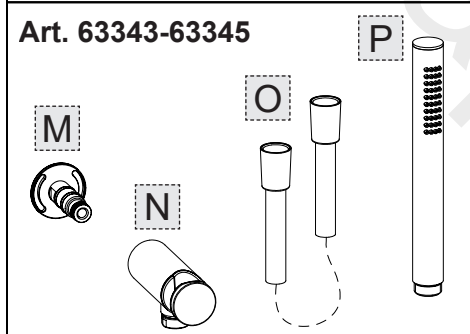
### **技术参数**

-最大工作压力为5巴

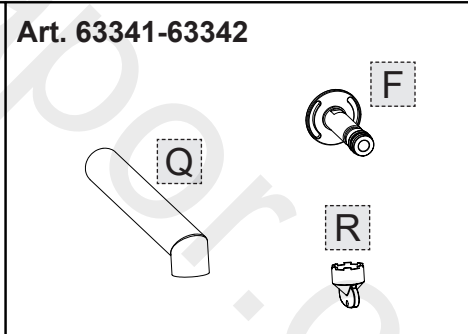
-建议采用的工作压力为3巴（如果水压超过5巴建议安装减压阀）



Art. 63343-63345



Art. 63341-63342



**Contenuto della confezione:**

A - Boccole in finitura  
B - Piastra di finitura  
C - Ghiera in finitura  
D - Kit prolunga  
E - Maniglie di comando  
F - Supporto per bocca  
G - Boccola per deviatore  
H - Deviatore  
I - Ghiera di serraggio  
L - Viti di fissaggio  
M - Sostegno per supporto doccetta  
N - Supporto doccetta  
O - Flessibile della doccetta  
P - Doccetta  
Q - Bocca di erogazione  
R - Chiave per aeratore

**Package content:**

A - Finish dowels  
B - Finish plate  
C - Finish ring nut  
D - Extension set  
E - Control handles  
F - Spout support  
G - Bushing for diverter  
H - Diverter  
I - Tightening ring nut  
L - Tightening screws  
M - Brace for hand shower support  
N - Hand shower support  
O - Flexible hose  
P - Handshower  
Q - Supply spout  
R - Wrench for aerator

**Contenu de l'emballage:**

A - Douilles en finition  
B - Plaque de finition  
C - Virole en finition  
D - Jeu rallonge  
E - Poignée de commande  
F - Support pour bouche  
G - Douille pour déviateur  
H - Déviateur  
I - Virole de serrage  
L - Vis de fixation  
M - Soutien pour support douchette  
N - Support douchette  
O - Flexible pour la douchette  
P - Douchette  
Q - Bouche de débit  
R - Clé pour mousseur

**Inhalt der Verpackung:**

A - Buchsen für den Abschluss  
B - Endbearbeitungsplatte  
C - Gewindehülse für den Abschluss  
D - Bausatz Ansatzstück  
E - Steuergriffe  
F - Halterung für Auslauf  
G - Buchse für das Umstellventil  
H - Umschaltvorrichtung  
I - Spanngewindehülse  
L - Befestigungsschrauben  
M - Halterung zum Halten der Handbrause  
N - Halterung der Handbrause  
O - Brauseschlauch  
P - Handbrause  
Q - Wasserauslauf  
R - Schlüssel für Strahlregler

**Contenido de la caja:**

A - Bujes de acabado  
B - Plancha de acabado  
C - Virola de acabado  
D - Juego extensión  
E - Manetas de mando  
F - Soporte para caño  
G - Buje para desviador  
H - Desviador  
I - Virola de cierre  
L - Tornillos de fijación  
M - Apoyo para soporte ducha- teléfono  
N - Soporte ducha-teléfono  
O - Flexible de la ducha-teléfono  
P - Ducha-teléfono  
Q - Caño de erogación  
R - Llave para aireador

**Содержимое упаковки:**

A - Декоративные втулки  
B - Декоративная накладка  
C - Декоративное кольцо  
D - Комплект удлинителя  
E - Ручки управления  
F - Держатель для излива  
G - Втулка для девиатора  
H - Круглая ручка девиатора  
I - Установочное кольцо  
L - Установочные винты  
M - Опора суппорта душа  
N - Держателя душа  
O - Гибкий шланг душа  
P - Душ  
Q - Излив  
R - Ключ для аэратора

**Περιεχόμενο συσκευασίας:**

A - Τριβείς φινιρίσματος  
B - Πλάκα φινιρίσματος  
C - Δακτύλιος φινιρίσματος  
D - Κιτ προέκτασης  
E - Λαβές εντολής  
F - Βάση για στόμιο  
G - Έδρανο εκτροπέα  
H - Εκτροπέας  
I - Δακτύλιος σύσφιξης  
L - Βίδες στερέωσης  
M - Στήριξη υποστηρίγματος για ντουσάκι  
N - Βάση για ντουσάκι  
O - Εύκαμπτος σωλήνας για ντουσάκι  
P - Ντουσάκι  
Q - Στόμιο παροχής  
R - Κλειδί αεριστή

**包装内含:**

A - 装饰口圈  
B - 装饰面板  
C - 精工螺母  
D - 加长套件  
E - 控制手柄  
F - 水嘴支承  
G - 分流器衬套  
H - 换向器  
I - 固定圈  
L - 固定螺钉  
M - 手持式花洒底座支撑  
N - 手持花洒支架  
O - 手持花洒软管  
P - 手持花洒  
Q - 出水喷嘴  
R - 通风机扳手

Fig. 1

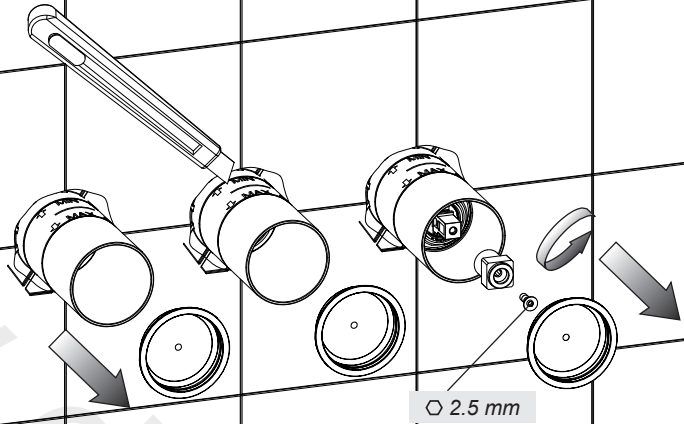


Fig. 2

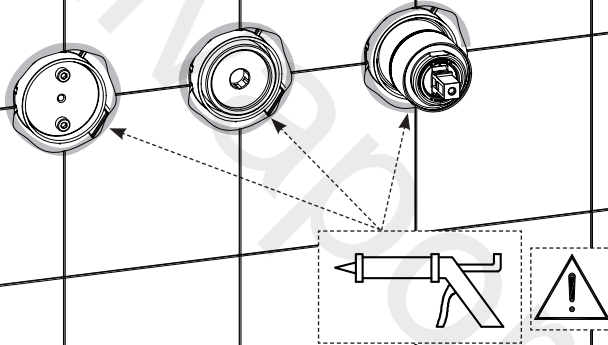


Fig. 3

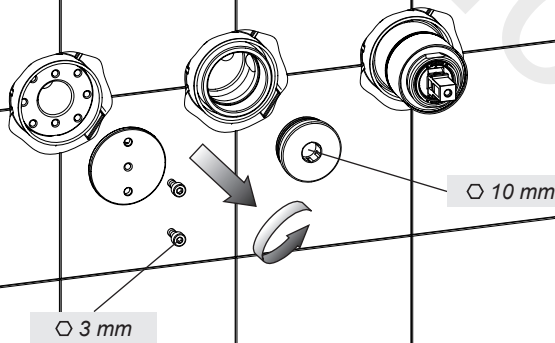




Fig. 4

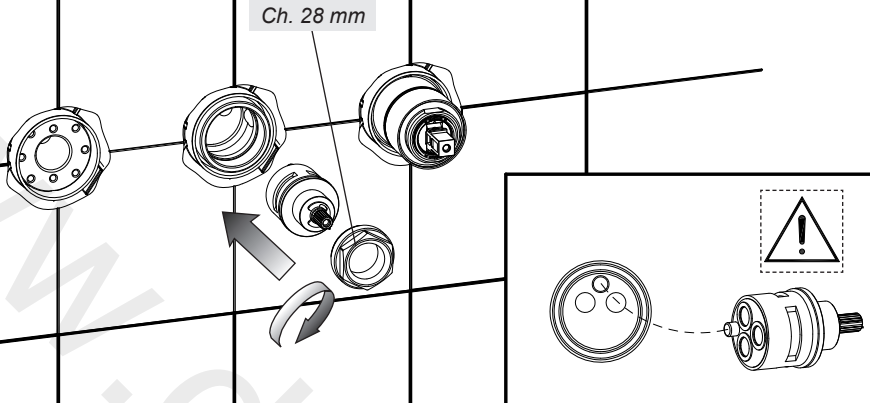


Fig. 5

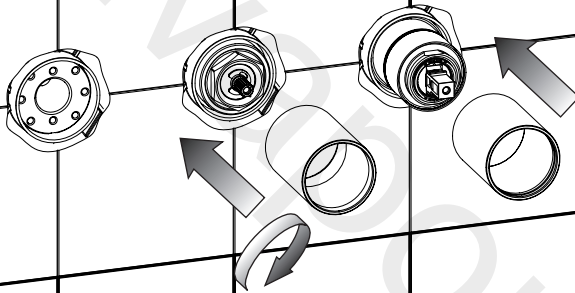


Fig. 6

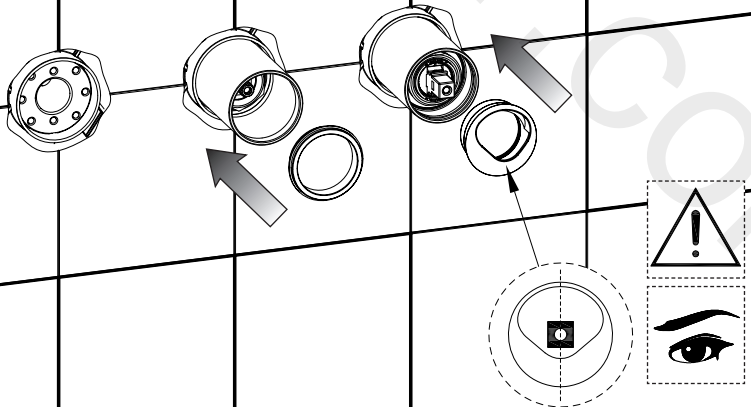


Fig. 7

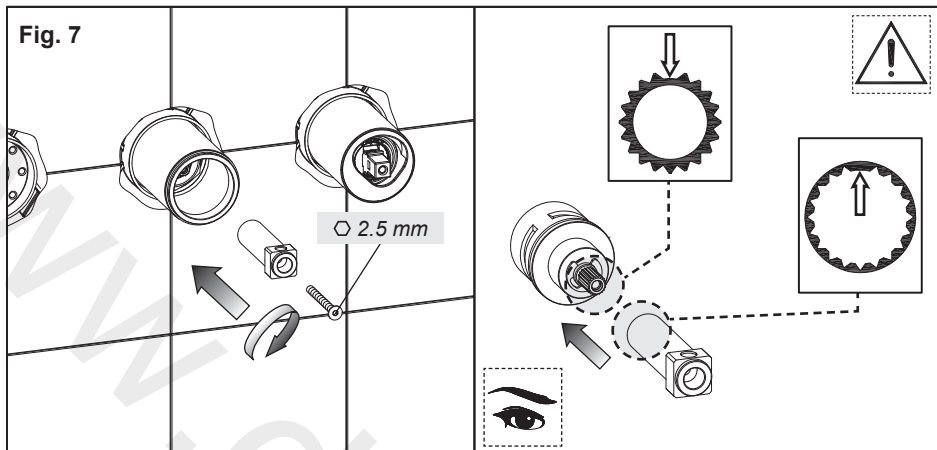


Fig. 8

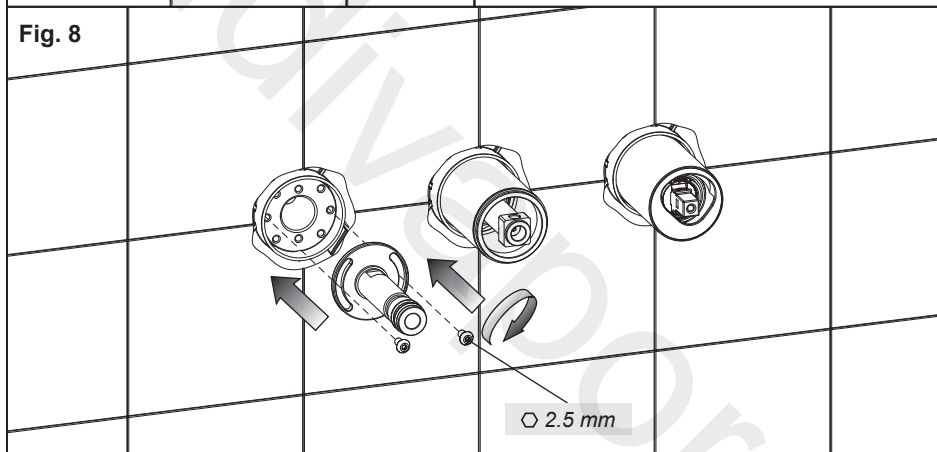


Fig. 9

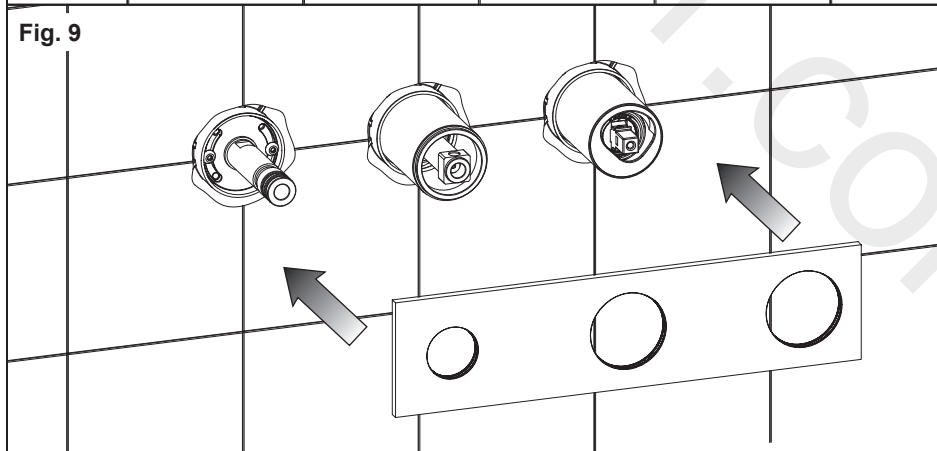


Fig. 10

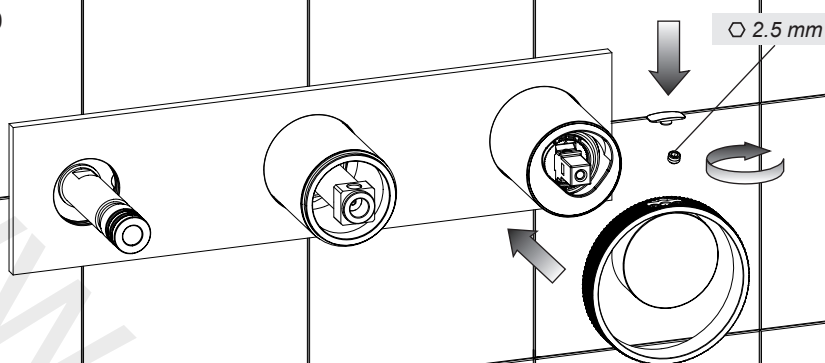


Fig. 11

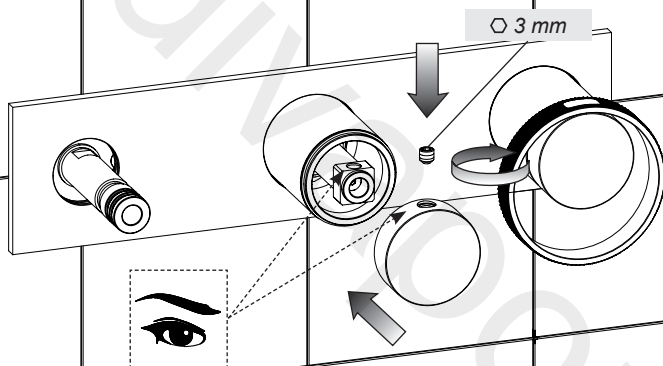


Fig. 12

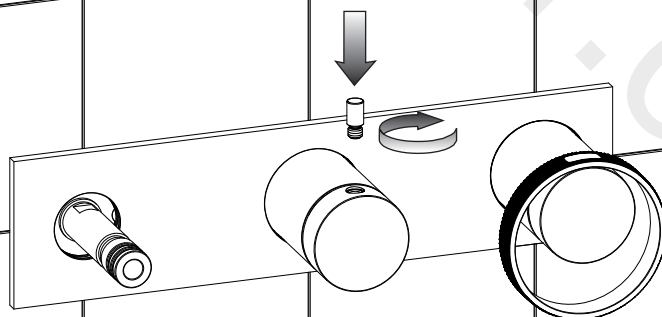


Fig. 13 - Art. 63341-63342

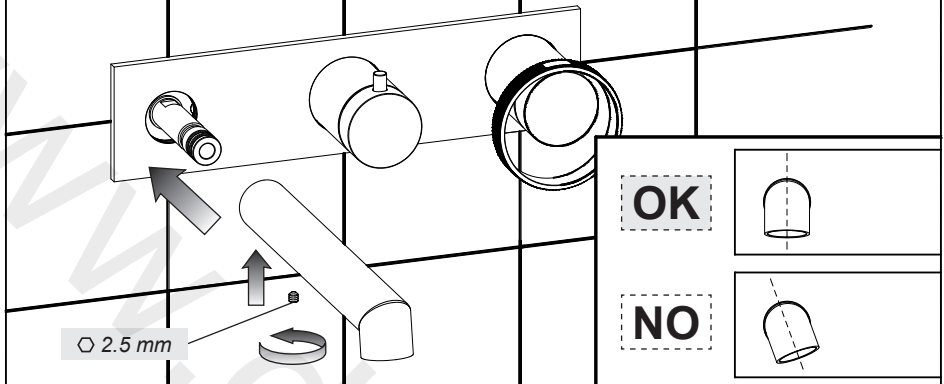


Fig. 14 - Art. 63343-63345

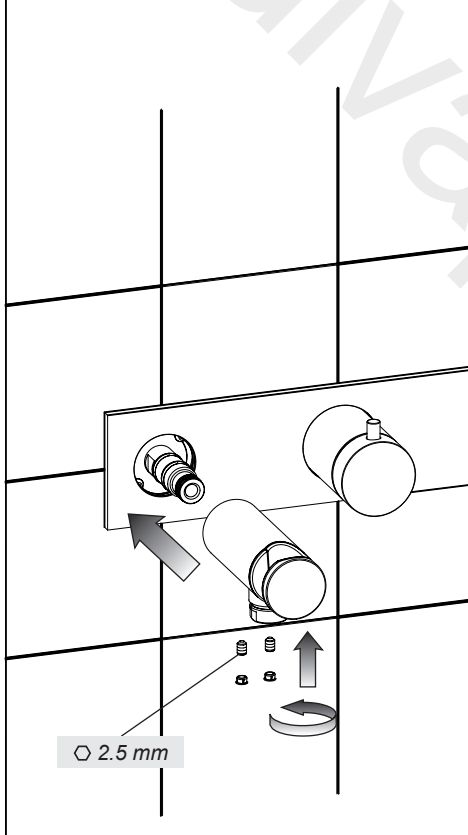


Fig. 15 - Art. 63343-63345

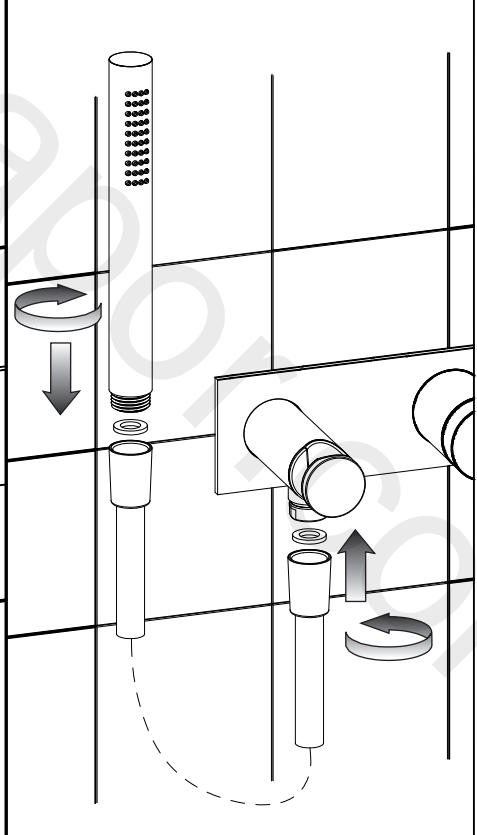


Fig. 16

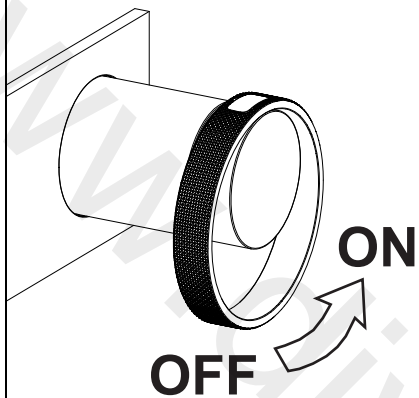


Fig. 17

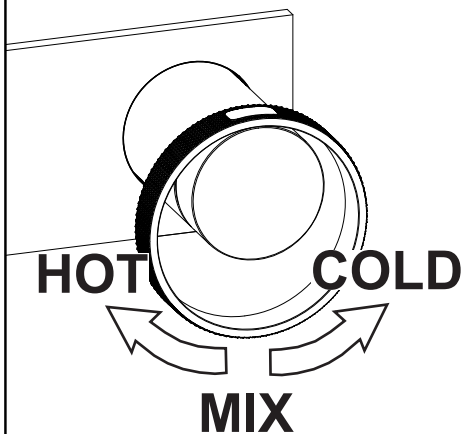


Fig. 18

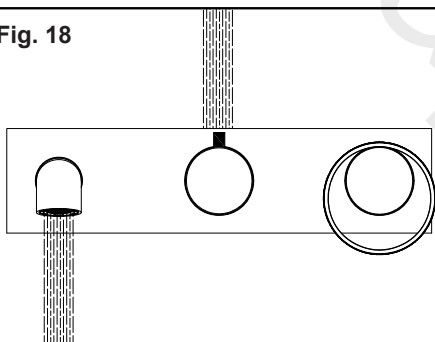


Fig. 19

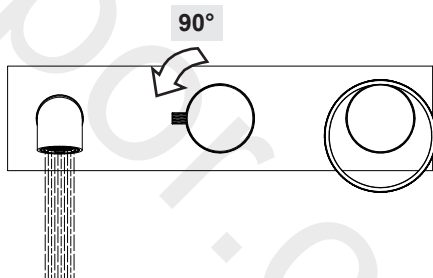
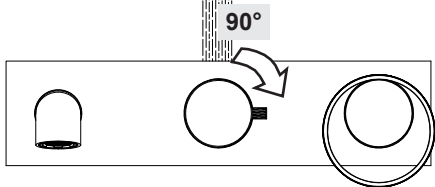


Fig. 20





#### **MANUTENZIONE**

- Nel caso sia necessario sostituire uno o più componenti, contattare un rivenditore autorizzato o visitare il sito [WWW.GESSI.COM](http://WWW.GESSI.COM)
- Affidare la manutenzione del prodotto a personale qualificato

#### **MAINTENANCE**

- Should it be necessary to replace one or more components, contact an authorized retailer or visit [WWW.GESSI.COM](http://WWW.GESSI.COM)
- Product maintenance should be made only by qualified staff

#### **ENTRETIEN**

- S'il est nécessaire de remplacer un ou plusieurs composants, contacter un centre autorisé ou visiter le site [WWW.GESSI.COM](http://WWW.GESSI.COM)
- L'entretien du produit ne doit être effectué que par du personnel qualifié

#### **WARTUNG**

- Falls das Auswechseln von einem oder mehreren Bestandteilen erforderlich wird, kontaktieren Sie bitte einen autorisierten Fachhandel oder besuchen Sie unsere Website unter [WWW.GESSI.COM](http://WWW.GESSI.COM)
- Die Instandhaltung des Produktes sollte nur qualifiziertem Personal anvertraut werden.

#### **MANUTENCIÓN**

- En el caso de que sea necesario remplazar uno o más componentes, contacten con un revendedor autorizado o visiten el sitio [WWW.GESSI.COM](http://WWW.GESSI.COM)
- Encarguen sólo a personal calificado para el mantenimiento del producto

#### **ОБСЛУЖИВАНИЕ**

- В случае если будет необходимо заменить один или несколько компонентов, обратитесь к авторизованному дистрибьютору или посетите веб-сайт [WWW.GESSI.COM](http://WWW.GESSI.COM)
- Обслуживание изделия должен выполнить квалифицированный персонал.

#### **ΣΥΝΤΗΡΗΣΗ**

- Σε περίπτωση που είναι απαραίτητο να αντικαταστήσετε ένα ή περισσότερα εξαρτήματα, επικοινωνήστε με ένα εξουσιοδοτημένο κατάστημα πώλησης ή επισκεφθείτε τον ιστότοπο [WWW.GESSI.COM](http://WWW.GESSI.COM)
- Εμπιστευθείτε τη συντήρηση του προϊόντος σε διαπιστευμένο προσωπικό

#### **保养**

- 若需替换一个或者多个部件，请联系授权分销商或浏览[WWW.GESSI.COM](http://WWW.GESSI.COM)网站
- 请让合格人士负责产品保养工作

SOSTITUZIONE DELLA CARTUCCIA - CARTRIDGE REPLACEMENT - SUBSTITUTION DE LA CARTOUCHE - AUSTAUSCHEN DER  
KARTUSCHE - SUSTITUCIÓN DEL CARTUCHO - ЗАМЕНА КАРТРИДЖА - ΑΝΤΙΚΑΤΑΣΤΑΣΗ ΤΟΥ ΦΥΣΙΓΓΙΟΥ - 滤芯替换

Fig. 21

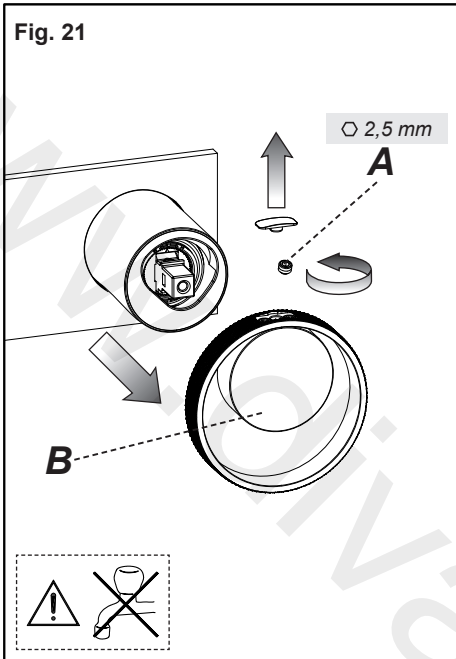


Fig. 22

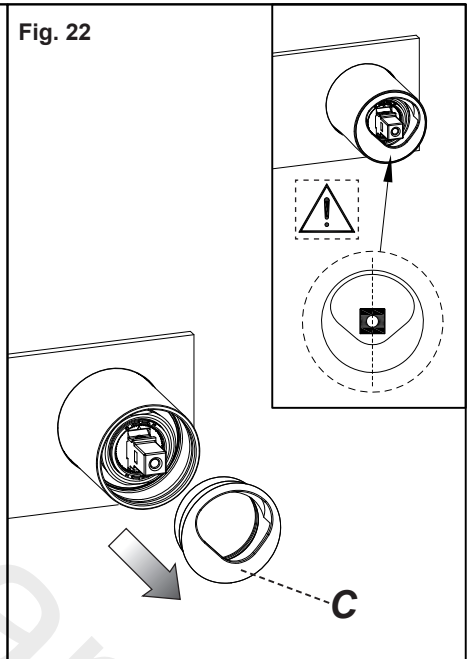


Fig. 23

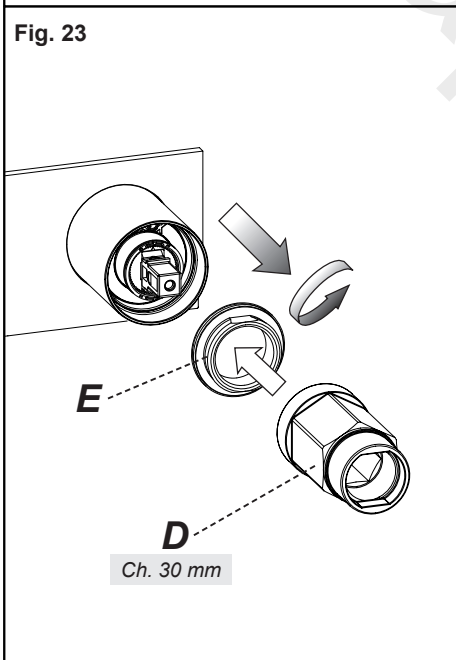
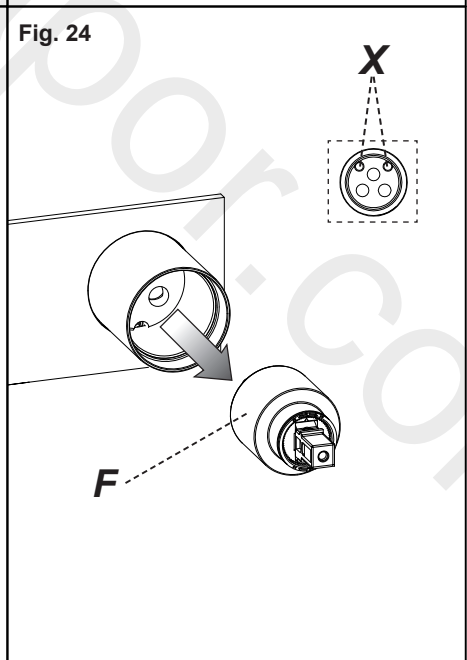
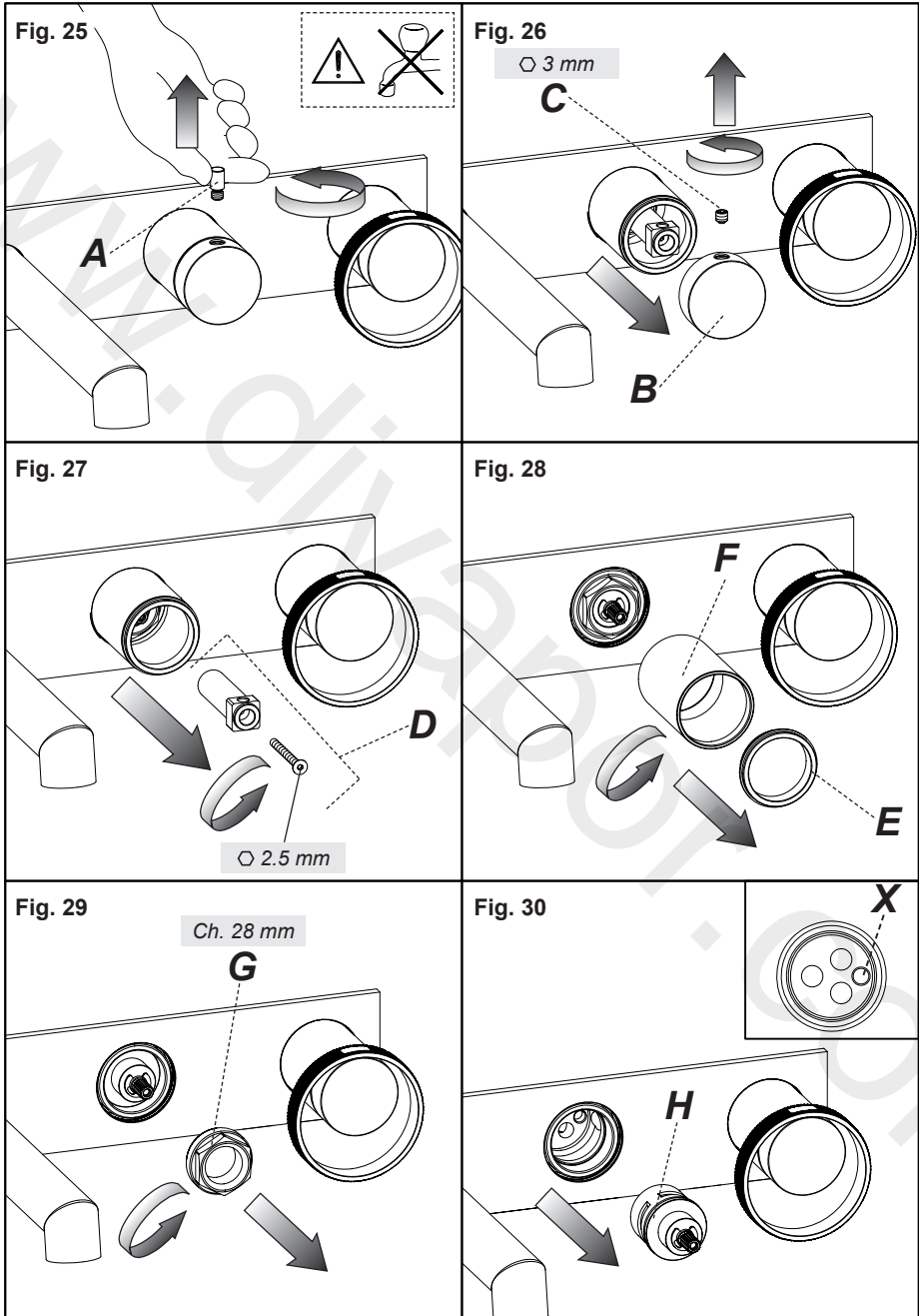


Fig. 24



SOSTITUZIONE DEL DEVIATORE - DIVERTER REPLACEMENT - REMPLACEMENT DU DÉVIATEUR -  
AUSWECHSELN VOM UMSCHALTVENTIL - SUSTITUCIÓN DEL DESVIADOR - ЗАМЕНА ПЕРЕКЛЮЧАТЕЛЯ -  
ΑΝΤΙΚΑΤΑΣΤΑΣΗ ΤΟΥ ΕΚΤΡΟΠΕΑ - 换向器替换





PULIZIA / SOSTITUZIONE DELL'AERATORE - AERATOR CLEANING / REPLACING - NETTOYAGE / SUBSTITUTION DE  
L'AERATEUR - REINIGUNG / AUSTAUSCH DES BELÜFTERS - LIMPIEZA / SUSTITUCIÓN DEL AIREADOR - ЧИСТКА И ЗАМЕНА  
ΑΕΡΑΤΟΡΑ - ΚΑΘΑΡΙΣΜΟΣ / ΑΝΤΙΚΑΤΑΣΤΑΣΗ ΤΟΥ ΑΕΡΙΣΤΗ - 清洗/更换通风器

Fig. 31

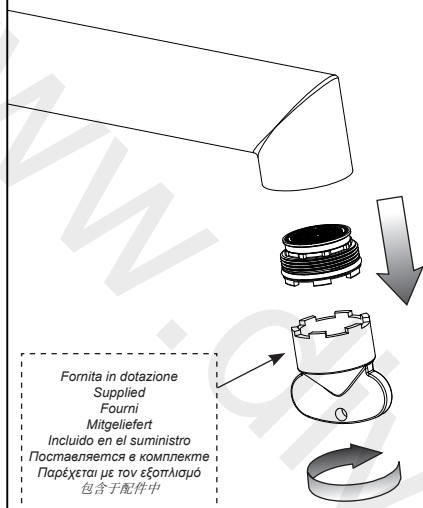
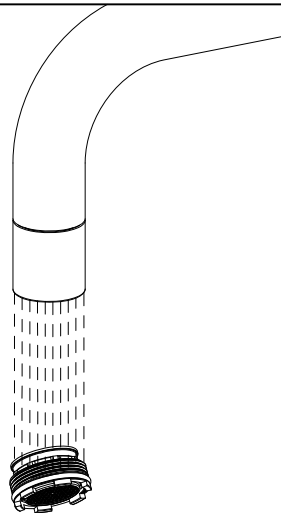


Fig. 32







[www.divapor.com](http://www.divapor.com)