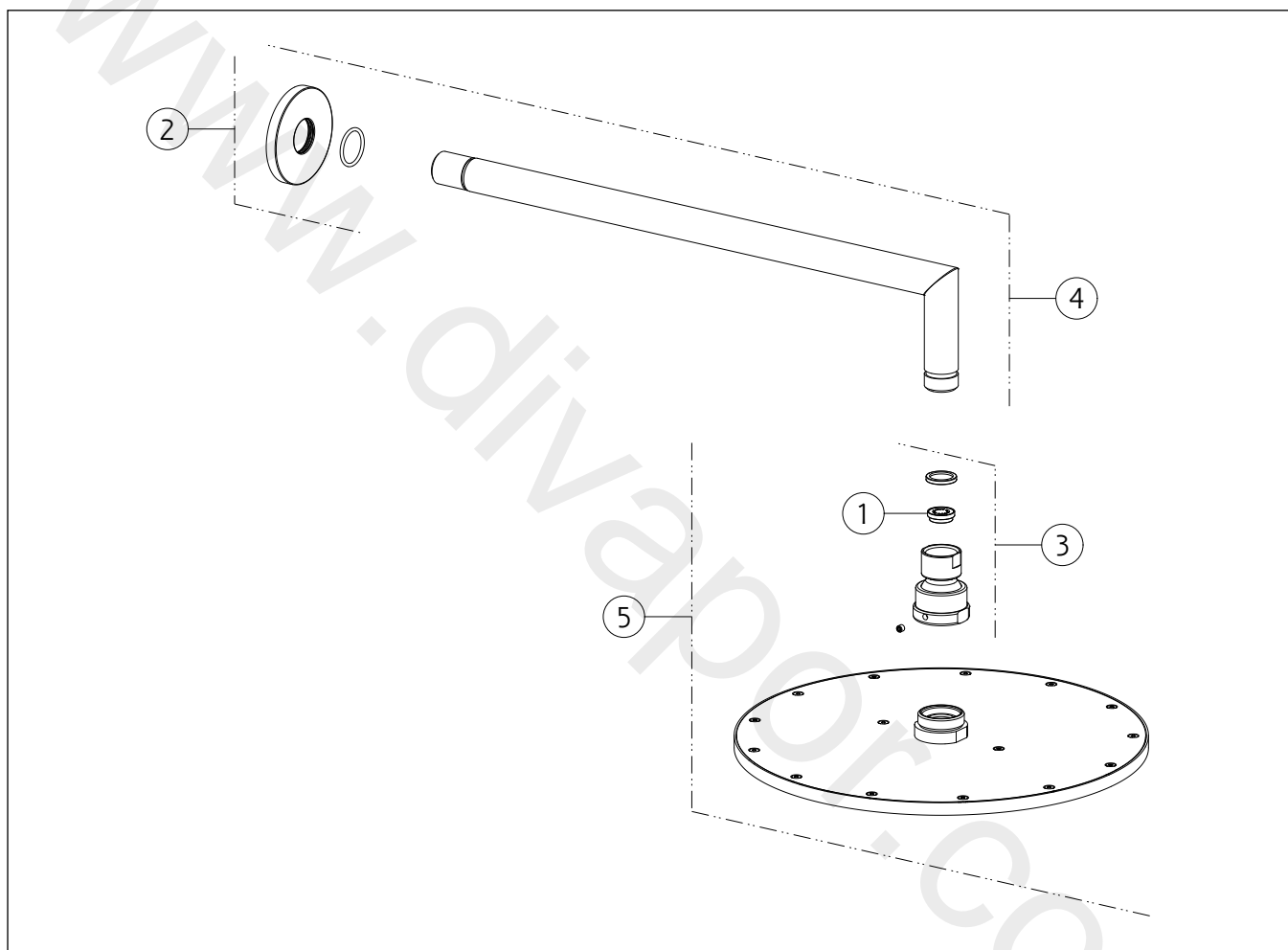


**GISSI**<sup>®</sup>**63348**

GPF633480G001G000

data di validità/validity date  
≥ 11/2020**ANELLO**Soffione a parete orientabile  
*Wall-mounted adjustable showerhead*

N°	Code	Descrizione	Description
1	SP02191	VALVOLA LIMITATRICE DI PORTATA	FLOW REGULATOR
2	SP03233	ROSONE	COVER
3	SP00244	SNODO	JOINT
4	SP03651	BRACCIO SOFFIONE	SHOWER ARM
5	SP02138	SOFFIONE	SHOWERHEAD