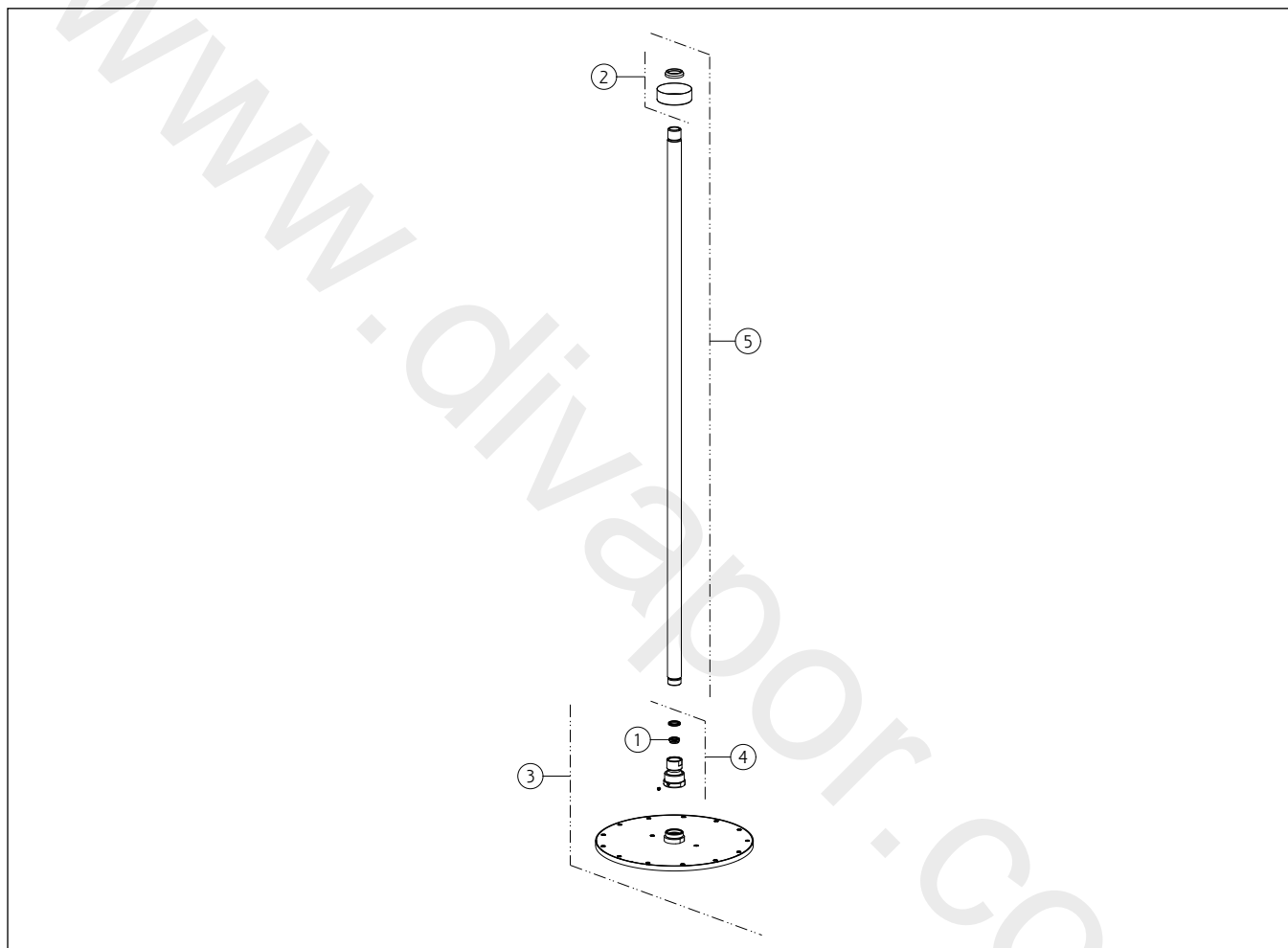


GISSI®**63350**

GPF633500G001G000

data di validità/validity date
≥ 4/2021**ANELLO**Soffione a soffitto braccio altezza personalizzabile
Ceiling-mounted showerhead, length on request

N°	Code	Descrizione	Description
1	SP02191	VALVOLA LIMITATRICE DI PORTATA	FLOW REGULATOR
2	SP03986	ROSONE	COVER
3	SP02138	SOFFIONE	SHOWERHEAD
4	SP01896	SNODO	JOINT
5	SP03181	BRACCIO SOFFIONE	SHOWER ARM