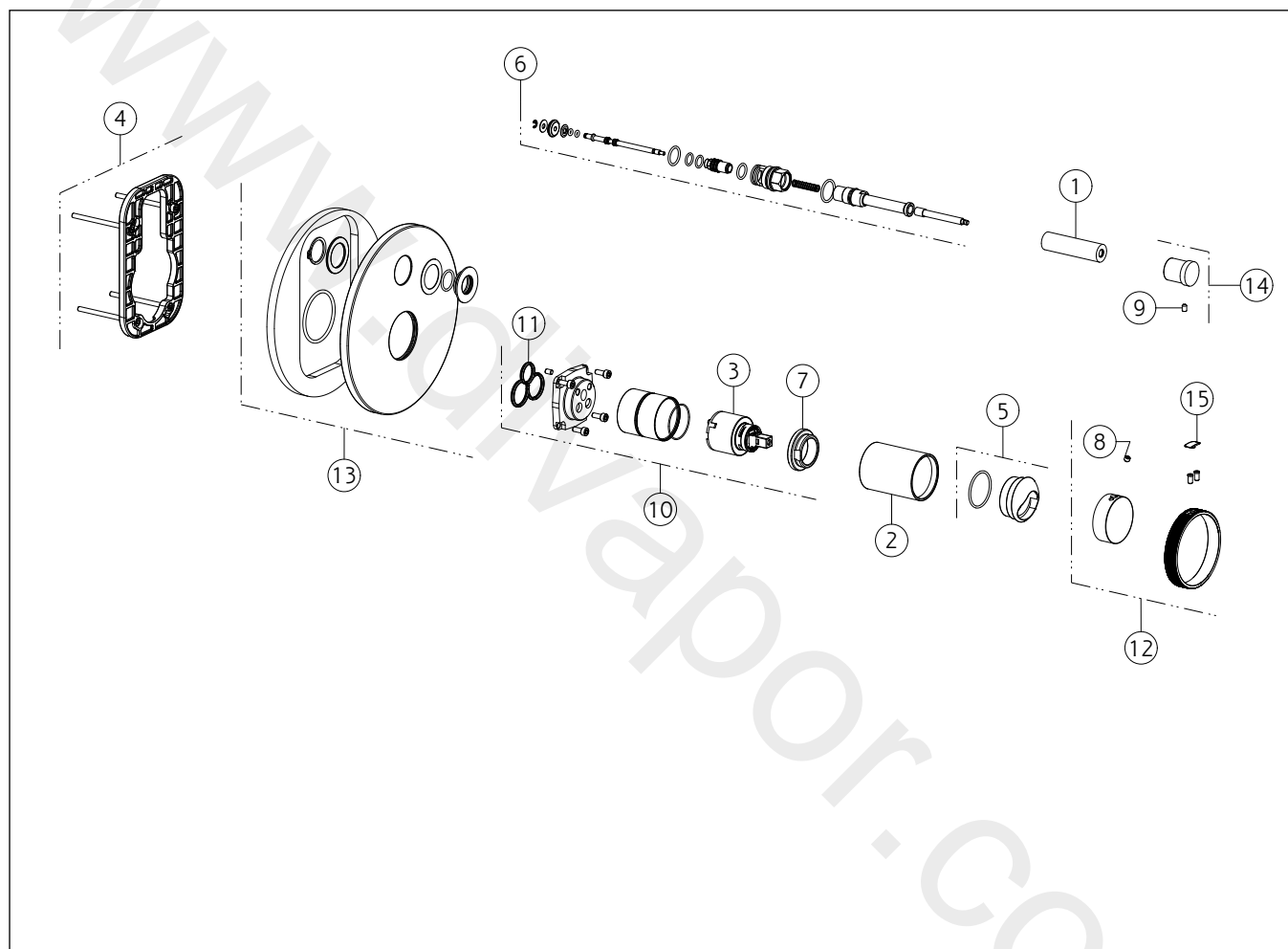


**GISSI®****63377**

GPF633770G001G000

data di validità/validity date  
≥ 3/2021**ANELLO**

Parte esterna Miscelatore a parete 2 vie con deviatore automatico bagno/doccia  
 External parts for wall-mounted mixer two-way, automatic bath/ shower diverter



N°	Code	Descrizione	Description
1	SP00086	BOCCOLA	BUSH
2	SP03281	BOCCOLA IN FINITURA	FINISHING BUSHING
3	SP00013	CARTUCCIA	CARTRIDGE
4	SP00805	CONTROPIASTRA	SUB PLATE
5	SP03274	COPRIGHIERA	FINISHING RING NUT
6	SP00145	DEVIATORE	DIVERTER
7	SP01731	GHIERA SERRAGGIO CARTUCCIA	FIXING RING NUT
8	SP00137	GRANO	SCREW
9	SP01412	GRANO	SCREW
10	SP01040	GRUPPO CARTUCCIA	CARTRIDGE GROUP
11	SP00506	GUARNIZIONE	GASKET
12	SP03273	MANIGLIA	HANDLE

N°	Code	Descrizione	Description
13	SP00507	PIASTRA IN FINITURA	FINISHING PLATE
14	SP00259	POMOLO	KNOB
15	SP03180	TAPPINO COPRI GRANO	SCREW COVER