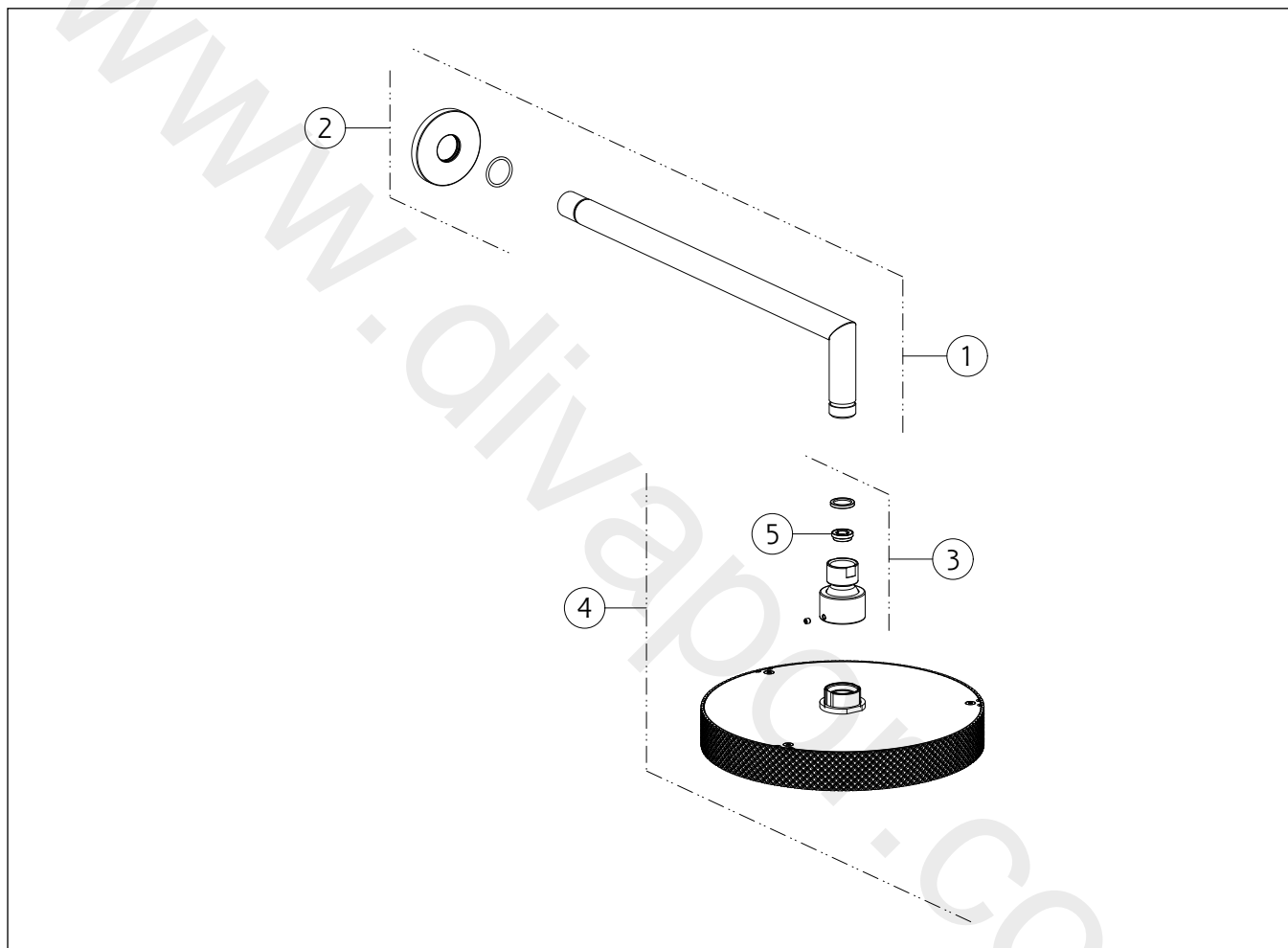


GISSI®**63448**

GPF634480G001G000

data di validità/validity date
≥ 3/2021**ANELLO**Soffione a parete orientabile
Wall-mounted adjustable showerhead

N°	Code	Descrizione	Description
1	SP03651	BRACCIO SOFFIONE	SHOWER ARM
2	SP03233	ROSONE	COVER
3	SP00244	SNODO	JOINT
4	SP03363	SOFFIONE	SHOWERHEAD
5	SP02191	VALVOLA LIMITATRICE DI PORTATA	FLOW REGULATOR