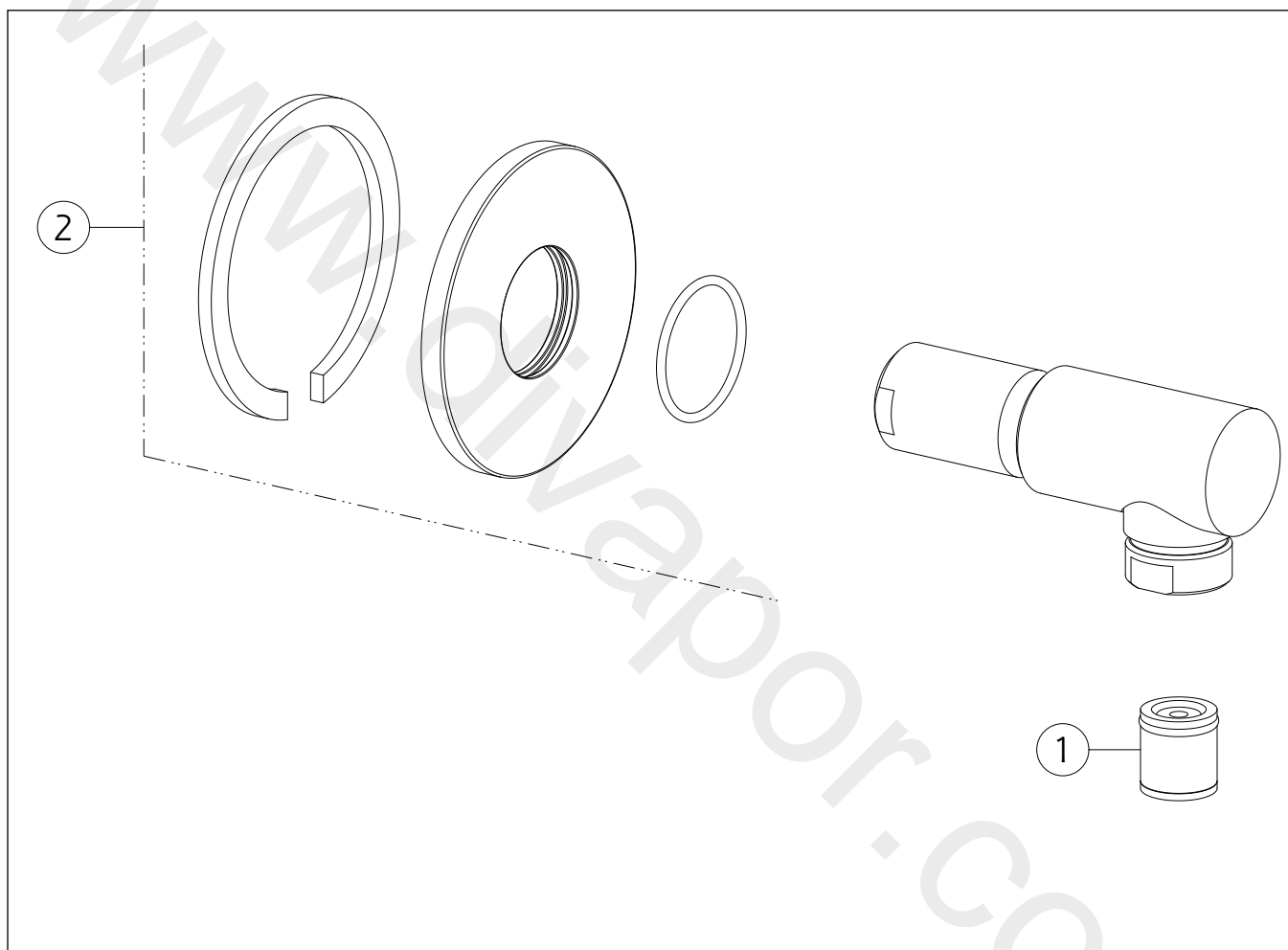


GESSI®**63469**

GPF634690G001G000

data di validità/validity date
≥ 2/2021**ANELLO**Preso acqua
Water outlet

N°	Code	Descrizione	Description
1	SP00014	VALVOLA DI NON RITORNO	NON RETURN VALVE
2	SP03989	ROSONE	COVER