

# GESSI®

## 63515

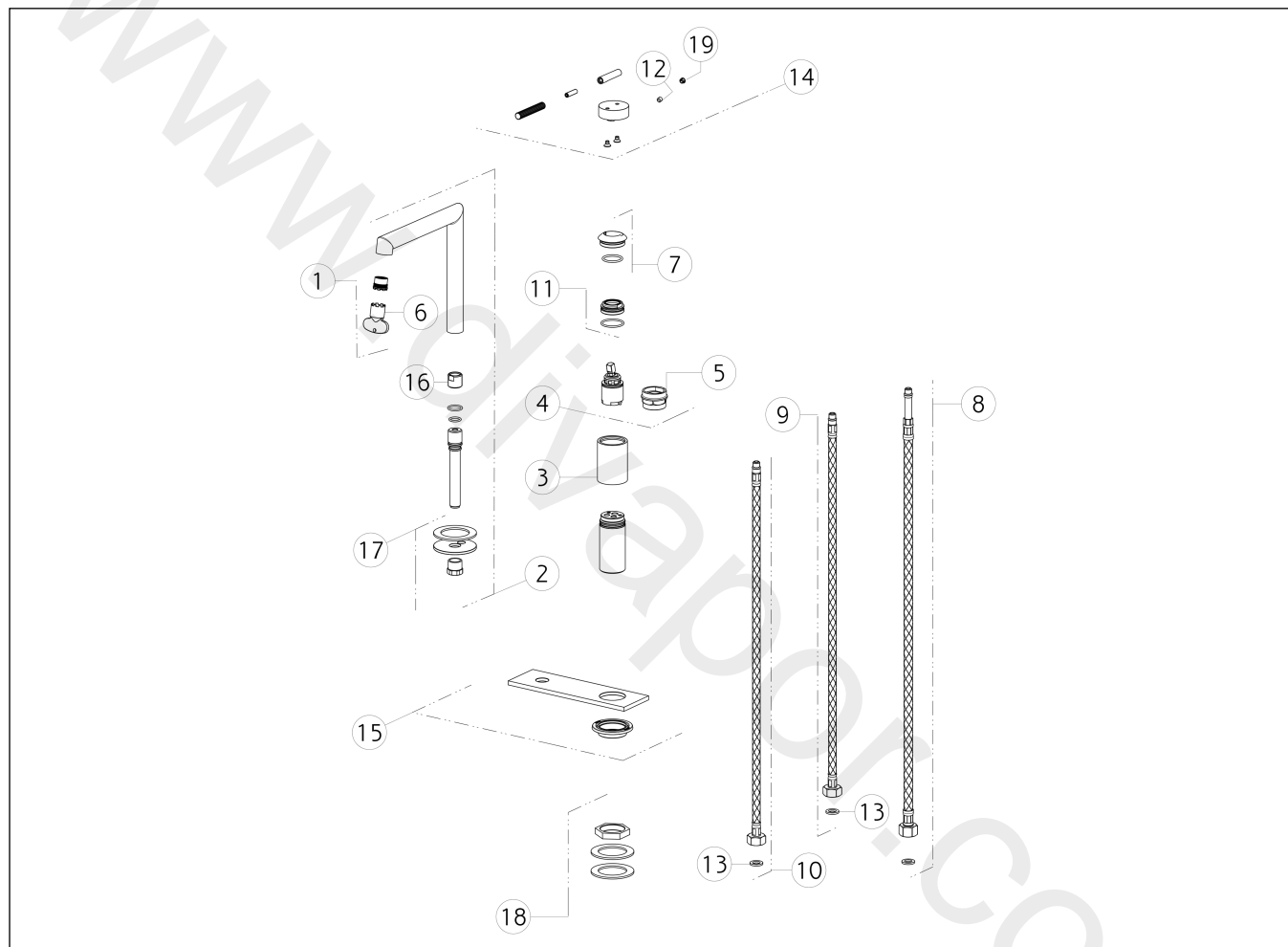
GPF635150G001G000

data di validità/validity date  
≥ 3/2021



### INGRANAGGIO

Miscelatore Lavabo senza scarico con flessibili di collegamento  
Basin mixer, flexible connections, without waste



N°	Code	Descrizione	Description
1	SP01608	AERATORE	AERATOR
2	SP03301	BOCCA COMPLETA	COMPLETE SPOUT
3	SP03311	BOCCOLA CONTENIMENTO CARTUCCIA	CARTRIDGE HOUSING BUSHING
4	SP01277	CARTUCCIA	CARTRIDGE
5	SP00216	CHIAVE	SPECIAL TOOL
6	SP00504	CHIAVE	SPECIAL TOOL
7	SP03266	COPRIGHIERA	FINISHING RING NUT
8	SP00987	FLESSIBILE	HOSE
9	SP01284	FLESSIBILE ALIMENTAZIONE BLU	BLU SUPPLY HOSE
10	SP01285	FLESSIBILE ALIMENTAZIONE ROSSO	RED SUPPLY HOSE
11	SP01278	GHIERA SERRAGGIO CARTUCCIA	FIXING RING NUT

N°	Code	Descrizione	Description
12	SP00610	GRANO	SCREW
13	SP00064	GUARNIZIONE	GASKET
14	SP03235	MANIGLIA	HANDLE
15	SP03309	PIASTRA IN FINITURA	FINISHING PLATE
16	SP03312	RACCORDO	NIPPLE
17	SP03310	SET DI FISSAGGIO	FIXING SET
18	SP03313	SET DI FISSAGGIO	FIXING SET
19	SP00002	TAPPINO COPRI GRANO	SCREW COVER