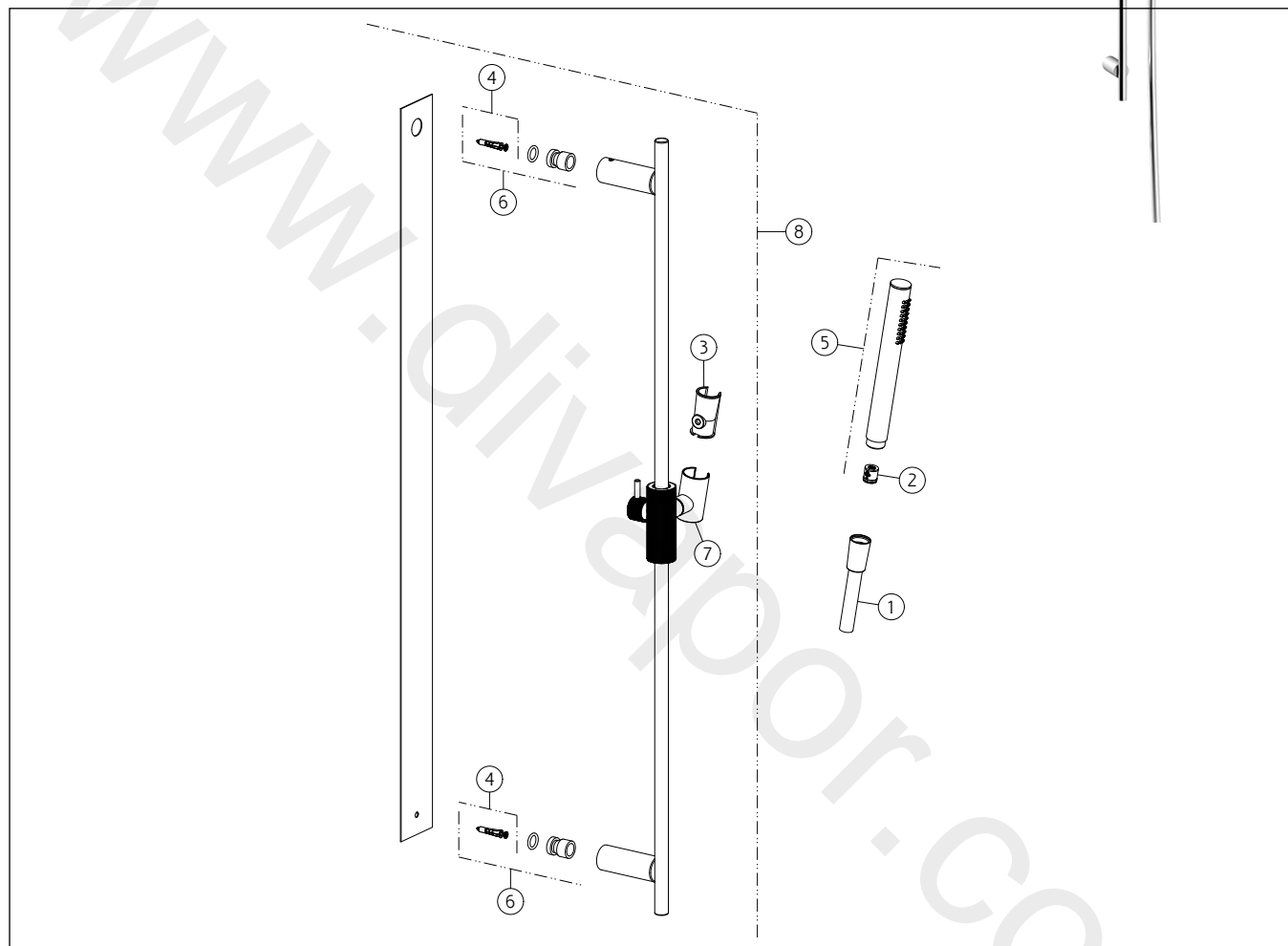


GISSI®**63584**

GPF635840G001G000

data di validità/validity date
≥ 5/2021**INGRANAGGIO**Asta saliscendi con doccetta anticalcare e flessibile 1,50 m
Sliding rail with antilimescale handshower, 1,50 m flexible hose

N°	Code	Descrizione	Description
1	PF01637	FLESSIBILE	HOSE
2	SP01634	VALVOLA LIMITATRICE DI PORTATA	FLOW REGULATOR
3	SP03468	SUPPORTO	SUPPORT
4	SP01775	SET DI FISSAGGIO	FIXING SET
5	RI29783	DOCCETTA	HANDSHOWER
6	SP01760	SET DI FISSAGGIO	FIXING SET
7	SP03998	CURSORE	SLIDING SUPPORT
8	PF63585	ASTA SALISCENDI	SLIDING RAIL