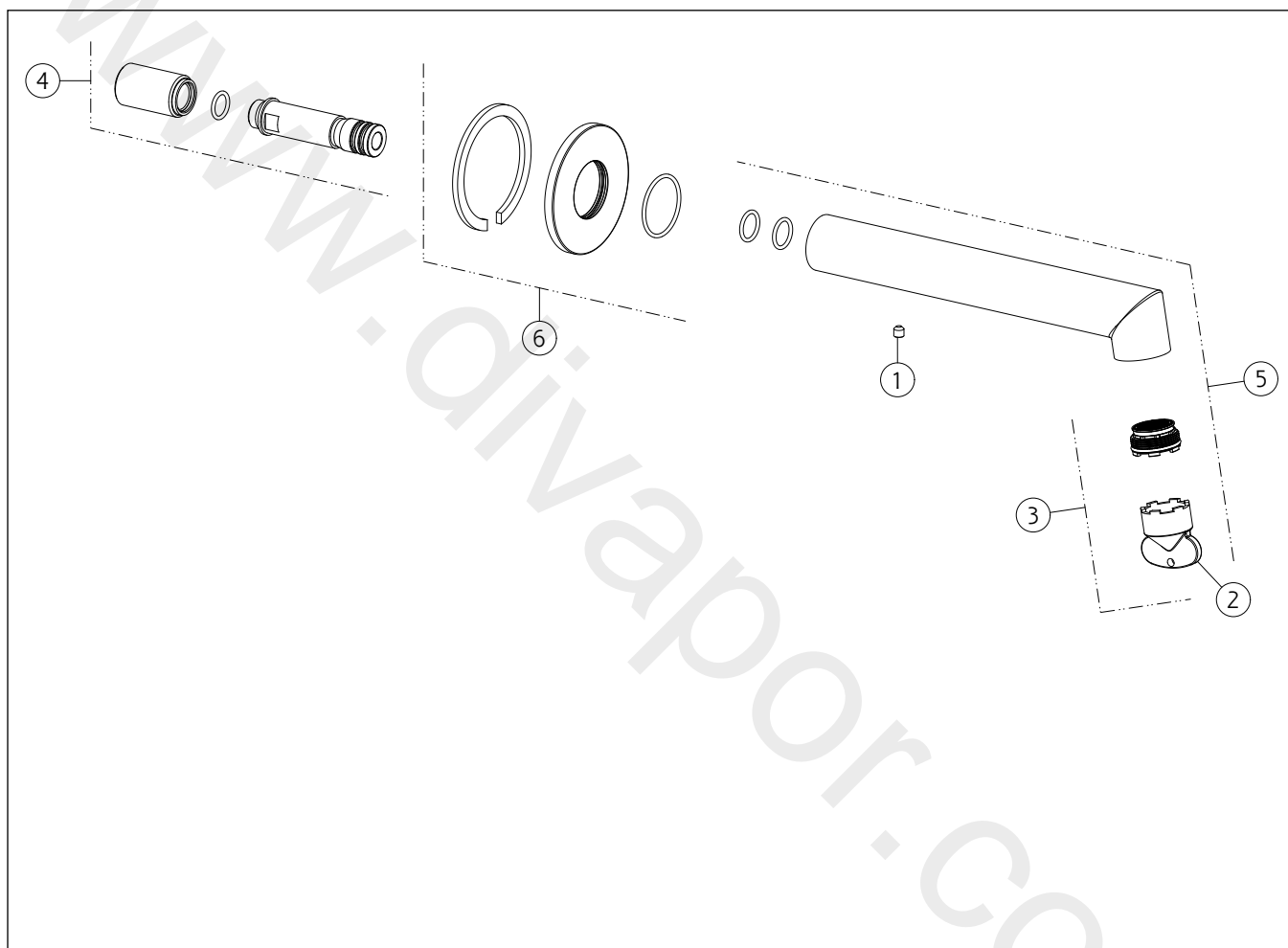


**GISSI®****63603**

GPF636030G001G000

data di validità/validity date  
≥ 5/2021**ANELLO**Bocca Vasca a parete  
Wall-fixing bath spout

N°	Code	Descrizione	Description
1	SP00610	GRANO	SCREW
2	SP00151	CHIAVE	SPECIAL TOOL
3	SP01717	AERATORE	AERATOR
4	SP03548	INNESTO	JOINT
5	SP03329	BOCCA COMPLETA	COMPLETE SPOUT
6	SP03990	ROSONE	COVER