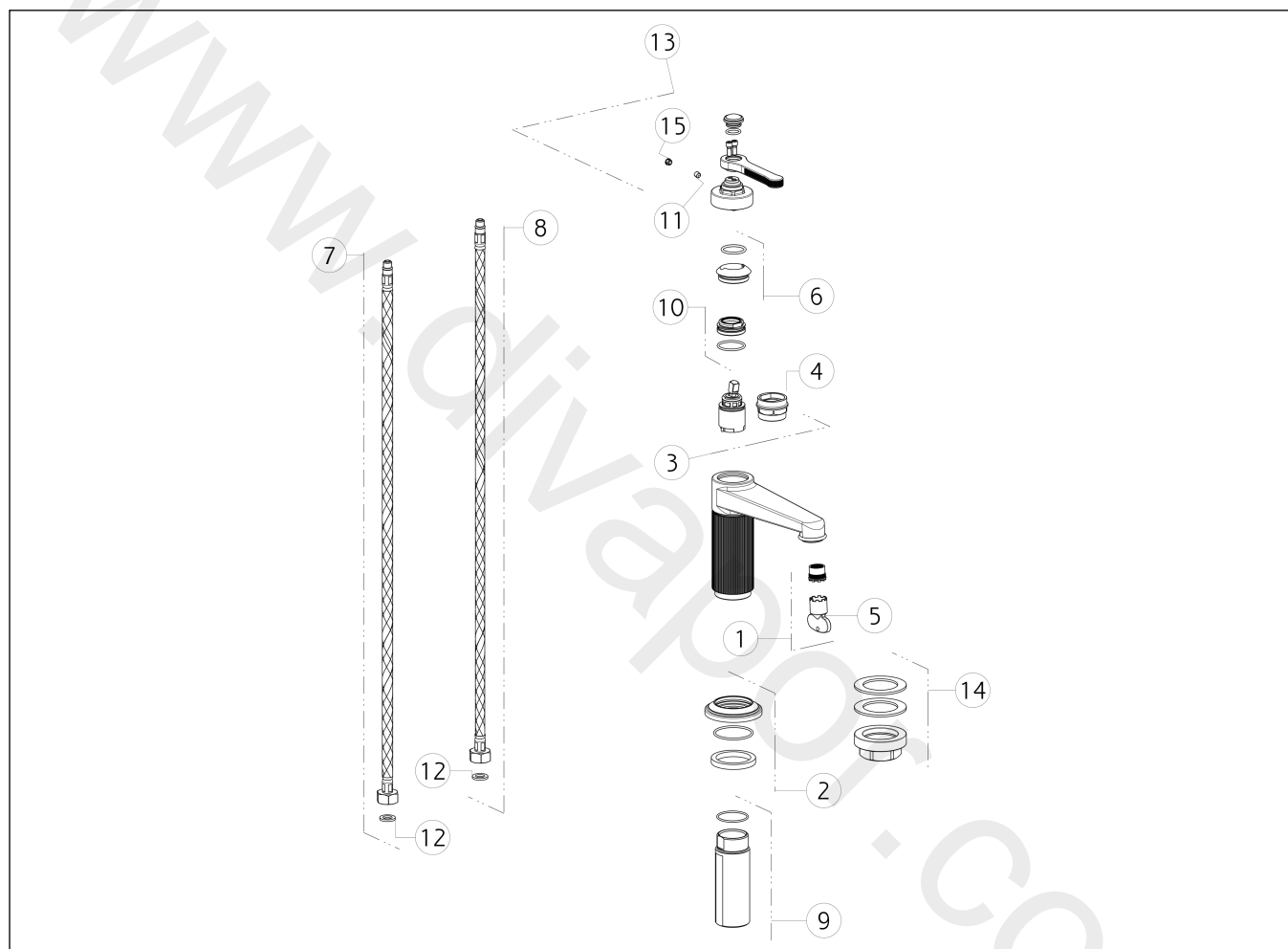


GESSI®**65002**

GPF650020G001G000

data di validità/validity date
≥ 11/2021**VENTI20**Miscelatore lavabo senza scarico con flessibili di collegamento
Basin mixer, flexible connections, without waste

N°	Code	Descrizione	Description
1	SP01608	AERATORE	AERATOR
2	SP03371	BASETTA	BASE
3	SP01277	CARTUCCIA	CARTRIDGE
4	SP00216	CHIAVE	SPECIAL TOOL
5	SP00504	CHIAVE	SPECIAL TOOL
6	SP03373	COPRIGHIERA	FINISHING RING NUT
7	SP01591	FLESSIBILE ALIMENTAZIONE BLU	BLU SUPPLY HOSE
8	SP01590	FLESSIBILE ALIMENTAZIONE ROSSO	RED SUPPLY HOSE
9	SP02372	GAMBO	SHANK
10	SP01278	GHIERA SERRAGGIO CARTUCCIA	FIXING RING NUT
11	SP00610	GRANO	SCREW

N°	Code	Descrizione	Description
12	SP00064	GUARNIZIONE	GASKET
13	SP03375	MANIGLIA	HANDLE
14	SP02370	SET DI FISSAGGIO	FIXING SET
15	SP00002	TAPPINO COPRI GRANO	SCREW COVER