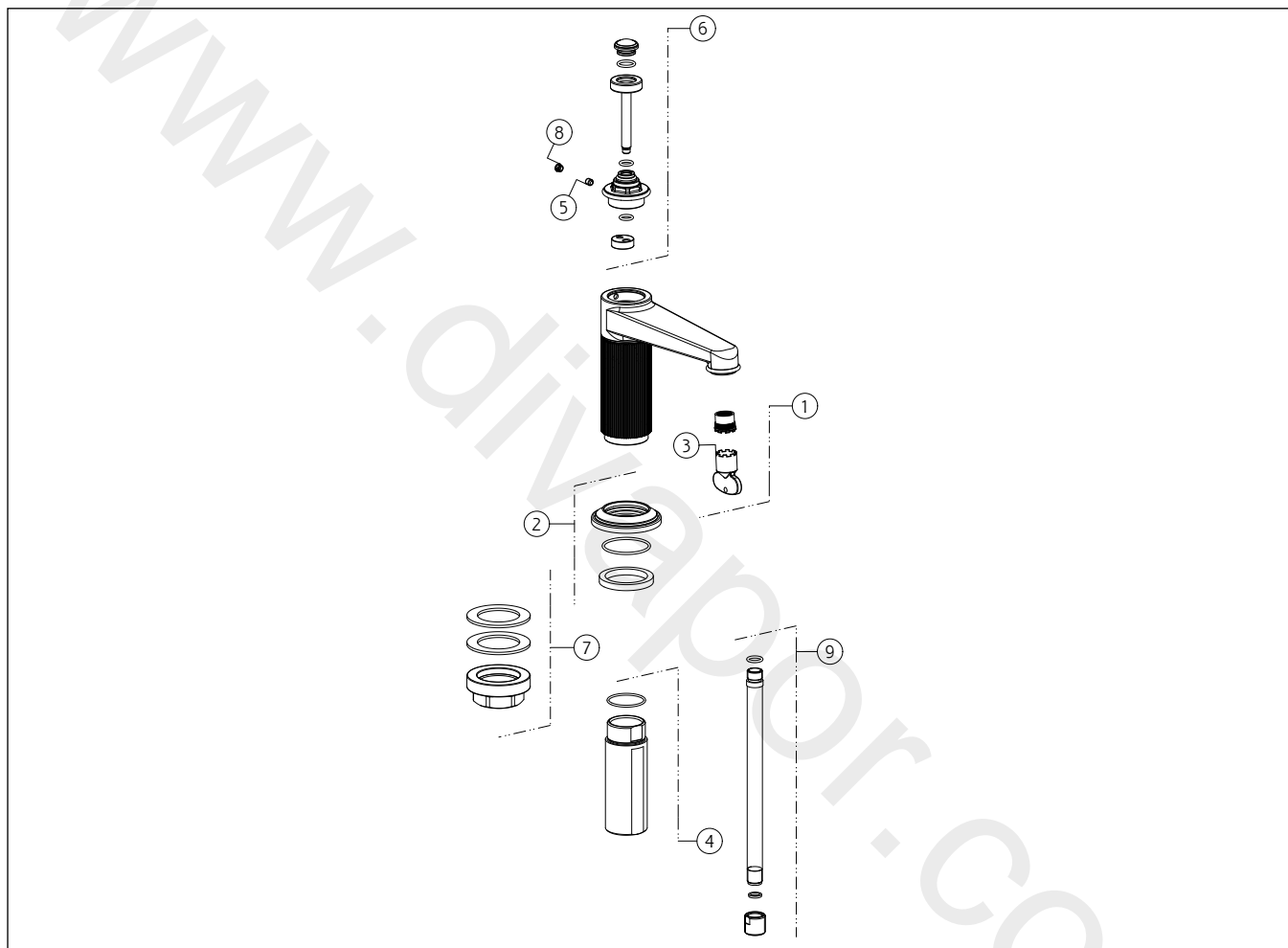


GESSI®**65023**

GPF650230G001G000

data di validità/validity date
≥ 3/2023**VENTI20**Bocca lavabo media
Medium basin spout

N°	Code	Descrizione	Description
1	SP01608	AERATORE	AERATOR
2	SP03371	BASSETTA	BASE
3	SP00504	CHIAVE	SPECIAL TOOL
4	SP02372	GAMBO	SHANK
5	SP00610	GRANO	SCREW
6	SP03389	POMOLO	KNOB
7	SP02370	SET DI FISSAGGIO	FIXING SET
8	SP00002	TAPPINO COPRI GRANO	SCREW COVER
9	SP03560	TIRANTE	TIE ROD