

PROGRAMMA MISCELAZIONE BAGNO
BATH MIXING PROGRAM
PROGRAMME DU MITIGEUR POUR LA SALLE DE BAIN
BAD-MISCHUNGSPROGRAMM
PROGRAMA MEZCLADORES BAÑO
ПРОГРАММА СМЕСИТЕЛЕЙ ДЛЯ ВАННОЙ
ΛΟΥΤΡΟ ΠΟΥ ΑΝΑΜΙΓΝΥΕΙ ΤΟ ΠΡΟΓΡΑΜΜΑ
浴室混水产品

VENTI20

Art. 65036

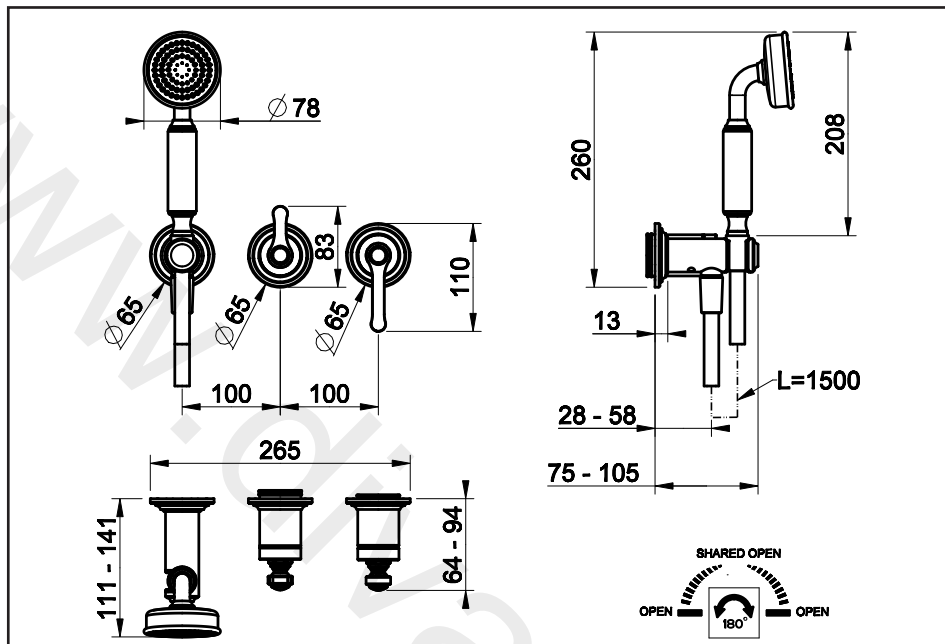
Art. 65042

GESSI THE
PRIVATE
WELLNESS
COMPANY®

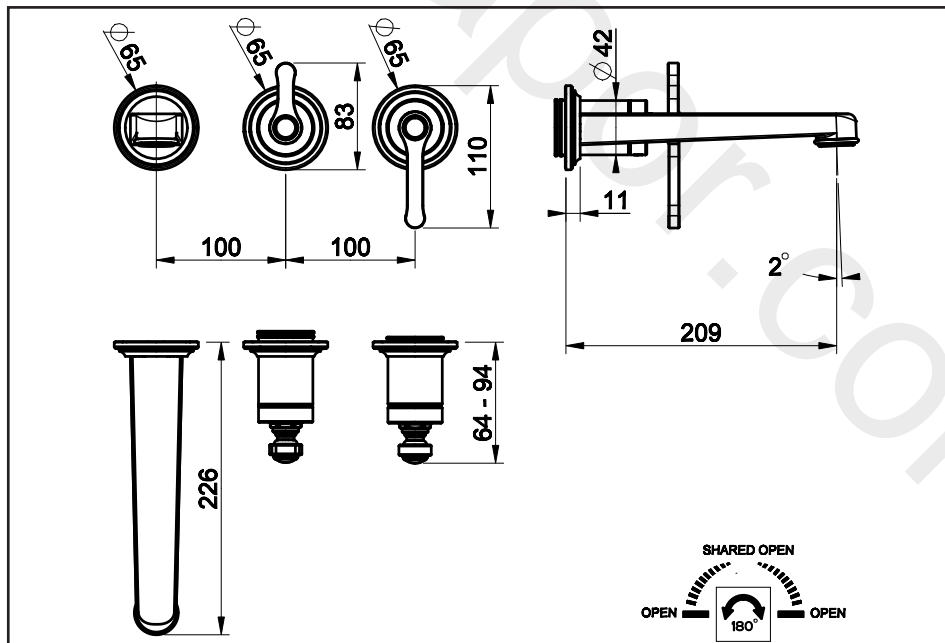


GESSI SpA
Parco Gessi - 13037 Serravalle Sesia
(Vercelli) ITALY
Tel. +39 0163 454111
Fax +39 0163 459273
www.gessi.com - gessi@gessi.it

ART. 65036



ART. 65042



Prima dell'installazione e messa in funzione

Attenzione! I tubi della rete idrica devono essere sciacquati con cura prima dell'installazione del miscelatore, in modo che non rimangano trucioli, residui di saldatura o canapa, o altre impurità all'interno dei tubi. Attraverso tubazioni non sciaquate a fondo o attraverso la rete idrica generale, nel miscelatore possono entrare corpi estranei in grado di danneggiare le guarnizioni/guarnizioni ad anello. Si raccomanda pertanto di dotare anche l'impianto generale di filtri.

DATI TECNICI

- Pressione massima d'esercizio 5 bar
- Pressione d'esercizio consigliata 3 bar (in caso di pressione dell'acqua superiore ai 5 bar si consiglia l'installazione di riduttori di pressione)

Before installation and setting to work

Attention! The feeding pipes have to be rinsed thoroughly before the installation of the mixer, so that no shavings, welding or hemp residual or other dirt can be found in the pipes. Foreign bodies can enter the mixer through the rinsed pipes or the general water plant and could damage the washers/ring washers. So filters should be installed also on the general system.

TECHNICAL DATA

- Maximum working pressure 5 bar
- Recommended working pressure 3 bar (in case of water pressure higher than 5 bar it is recommended to install pressure reducers)

Avant l'installation et la mise en fonction

Attention! Les tubes de la réseau hydrique doivent être rincés avec soin avant l'installation du mélangeur, de façon qu'il ne reste pas de riblons, de restes de soudure ou de chanvre, ou d'autres saletés à l'intérieur des tubes. A travers les tuyauteries qui ne sont pas bien rincées ou à travers l'installation hydrique générale, des corps étrangers peuvent entrer dans le mélangeur et abîmer les joints/ les joints à anneau. On recommande ainsi d'installer des filtres également sur le système général.

DONNÉES TECHNIQUES

- Pression maximum d'exercice 5 bar
- Pression d'exercice conseillée 3 bar (en cas de pression de l'eau supérieure aux 5 bar nous conseillons l'installation de réducteurs de pression)

Vor der Installation und Inbetriebnahme

Achtung! Die Zuleitungsrohre müssen vor dem Installieren der Armatur gründlich durchgespült werden, damit keine Späne, Löt - Hanfreste oder andere Unreinheiten zurückbleiben. Bei nicht durchgespülten Rohrleitungen oder durch die Wasseranlage allgemein können Fremdkörper in die Armatur geraten und die Dichtungsscheiben/ Dichtungen beschädigen. Es ist dann empfehlenswert, die allgemeine Anlage mit Filtern auszustatten.

TECHNISCHE DATEN

- Maximaler Betriebsdruck 5 bar
- Empfohlener Betriebsdruck 3 bar (sollte der Wasserdruck einen Wert von 5 bar überschreiten, empfiehlt es sich Druckminderventile zu installieren)

Antes de la instalación y la puesta en función

¡Cuidado! Los tubos de la red hídrica tienen que ser enjuagados a fondo antes de la instalación del mezclador de manera que no queden virutas, residuos de soldadura o cáñamo u otras impurezas en los tubos. A través de tubería no bien enjuagada o de la red hídrica en general, en el mezclador pueden entrar cuerpos extraños capaces de dañar los empaques/anillos de cierre. Les recomendamos por lo tanto que instalen los filtros en la planta general también.

DATOS TÉCNICOS

- Presión máxima de ejercicio 5 bar
- Presión de ejercicio aconsejada 3 bar (en caso de presión del agua superior a los 5 bar, les aconsejamos instalar unos reductores de presión)

Перед установкой и началом использования

Внимание! Перед установкой смесителя необходимо тщательно промыть водопроводные трубы, чтобы в них не оставались стружка, шлак от сварки, лен или другие посторонние тела. Через плохо промытые водопроводные трубы или через общую водопроводную сеть в смеситель могут попасть посторонние

тела, способные повредить уплотнения и уплотнительные кольца. Поэтому, рекомендуется оснастить фильтрами также и общую систему.

ΤΕΧΝΙΚΕΣ ΔΑΝΝΕΙΕ

- Максимальное рабочее давление: 5 бар
- Рекомендованное рабочее давление 3 бар (в случае давления воды, превышающего 5 бар, рекомендуется установка редукторов давления).

Πριν την τοποθέτηση και τη θέση σε λειτουργία

Προσοχή! Οι σωλήνες του δικτύου ύδρευσης πρέπει να ξεπλυθούν με νερό προσεκτικά πριν από την τοποθέτηση της αναμικτικής μπαταρίας, έτσι ώστε να μην υπάρχουν πριονίδια, υπολείμματα από τη συγκόλληση ή καννάβι, ή άλλες ακαθαρσίες στο εσωτερικό των σωλήνων. Μέσα από τις σωληνώσεις που δεν έχουν ξεπλυθεί σωστά ή μέσα από το γενικό δίκτυο ύδρευσης, μπορούν να εισέλθουν στη μπαταρία αναμικτή ξένα σώματα που μπορούν να καταστρέψουν τα παρεμβύσματα/παρεμβύσματα δακτύλιους. Συνιστάται ως εκ τούτου να εξοπλιστείτε και με τη γενική μονάδα φίλτρων.

ΤΕΧΝΙΚΑ ΣΤΟΙΧΕΙΑ

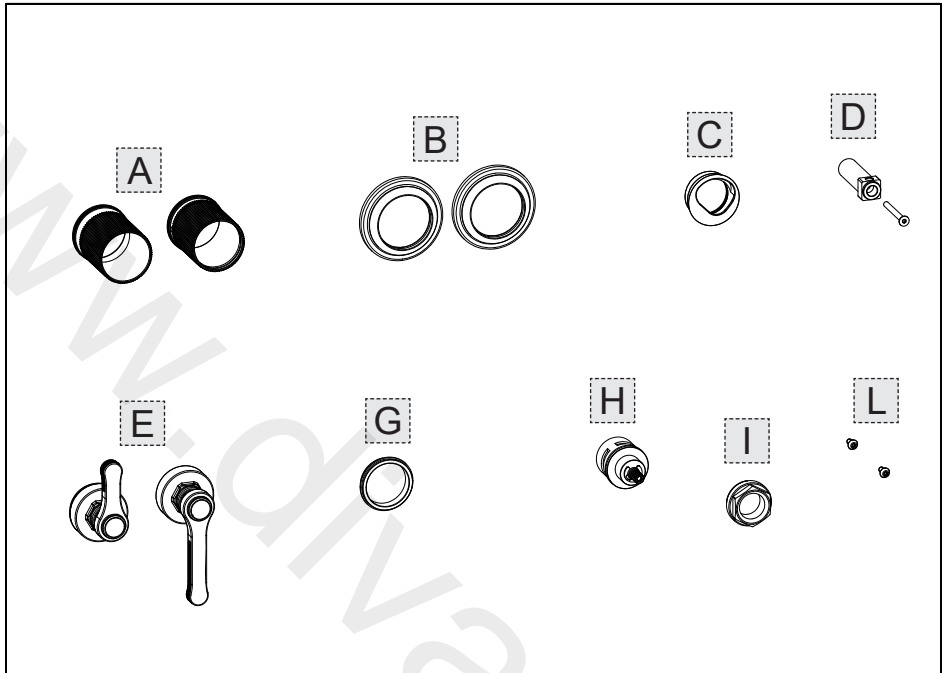
- Μέγιστη πίεση λειτουργίας 5 bar
- Συνιστώμενη πίεση λειτουργίας 3 bar (σε περίπτωση πίεσης του νερού μεγαλύτερη από 5 bar συνιστάται η τοποθέτηση μειωτήρων πίεσης)

安装和启用前

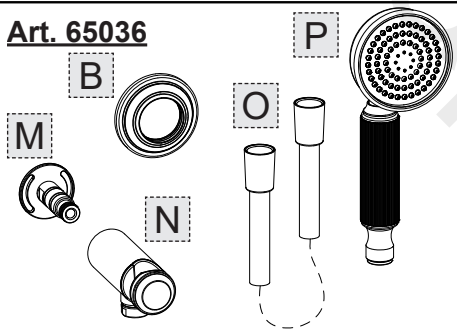
小心! 安装混水器之前需要仔细清洗水管，确保管道里面不存留金属屑、焊接后的残渣或麻丝，或者是其他赃物。通过底部未清洗干净的管道或普通的水管，外来物质可能会进入到混水器中，损坏垫圈或环形垫圈。为此建议为总设备配置过滤器。

技术参数

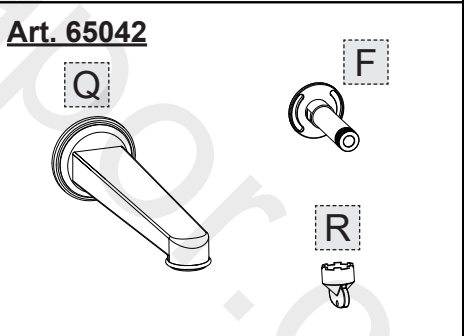
- 最大工作压力为5巴
- 建议采用的工作压力为3巴（如果水压超过5巴建议安装减压阀）



Art. 65036



Art. 65042



Contenuto della confezione:

A - Boccole in finitura
B - Rosoni in finitura
C - Ghiera in finitura
D - Kit prolunga
E - Maniglie di comando
F - Supporto per bocca
G - Boccola per deviatore
H - Deviatore
I - Ghiera di serraggio
L - Viti di fissaggio
M - Sostegno per supporto doccetta
N - Supporto doccetta
O - Flessibile della doccetta
P - Doccetta
Q - Bocca di erogazione
R - Chiave per aeratore

Package content:

A - Finish dowels
B - Finish round gaskets
C - Finish ring nut
D - Extension set
E - Control handles
F - Spout support
G - Bushing for diverter
H - Diverter
I - Tightening ring nut
L - Tightening screws
M - Brace for hand shower support
N - Hand shower support
O - Flexible hose
P - Handshower
Q - Supply spout
R - Wrench for aerator

Contenu de l'emballage:

A - Douilles en finition
B - Garnitures rondes en finition
C - Virole en finition
D - Jeu rallonge
E - Poignée de commande
F - Support pour bouche
G - Douille pour déviateur
H - Déviateur
I - Virole de serrage
L - Vis de fixation
M - Soutien pour support douchette
N - Support douchette
O - Flexible pour la douchette
P - Douchette
Q - Bouche de débit
R - Clé pour mousseur

Inhalt der Verpackung:

A - Buchsen für den Abschluss
B - Rosetten für den Abschluss
C - Gewindehülse für den Abschluss
D - Bausatz Ansatzstück
E - Steuergriffe
F - Halterung für Auslauf
G - Buchse für das Umstellventil
H - Umschaltvorrichtung
I - Spanngewindehülse
L - Befestigungsschrauben
M - Halterung zum Halten der Handbrause
N - Halterung der Handbrause
O - Brauseschlauch
P - Handbrause
Q - Wasserauslauf
R - Schlüssel für Strahlregler

Contenido de la caja:

A - Bujes de acabado
B - Florones de acabado
C - Virola de acabado
D - Juego extensión
E - Manetas de mando
F - Soporte para caño
G - Buje para desviador
H - Desviador
I - Virola de cierre
L - Tornillos de fijación
M - Apoyo para soporte ducha- teléfono
N - Soporte ducha-teléfono
O - Flexible de la ducha-teléfono
P - Ducha-teléfono
Q - Caño de erogación
R - Llave para aireador

Содержимое упаковки:

A - Декоративные втулки
B - Декоративные розетки
C - Декоративное кольцо
D - Комплект удлинителя
E - Ручки управления
F - Держатель для излива
G - Втулка для девиатора
H - Круглая ручка девиатора
I - Установочное кольцо
L - Установочные винты
M - Опора суппорта душа
N - Держателя душа
O - Гибкий шланг душа
P - Душ
Q - Излив
R - Ключ для аэратора

Περιεχόμενο συσκευασίας:

A - Τριβείς φινιρίσματος
B - Ρόδακες φινιρίσματος
C - Δακτύλιος φινιρίσματος
D - Κιτ προέκτασης
E - Λαβές εντολής
F - Βάση για στόμιο
G - Έδρανο εκτροπέα
H - Εκτροπέας
I - Δακτύλιος σύσφιξης
L - Βίδες στερέωσης
M - Στήριξη υποστηρίγματος για ντουσάκι
N - Βάση για ντουσάκι
O - Εύκαμπτος σωλήνας για ντουσάκι
P - Ντουσάκι
Q - Στόμιο παροχής
R - Κλειδί αεριστή

包装内含:

A - 装饰口圈
B - 装饰环
C - 精工螺母
D - 加长套件
E - 控制手柄
F - 水嘴支承
G - 分流器衬套
H - 换向器
I - 固定圈
L - 固定螺钉
M - 手持式花洒底座支撑
N - 手持花洒支架
O - 手持花洒软管
P - 手持花洒
Q - 出水喷嘴
R - 通风机扳手

Fig. 1

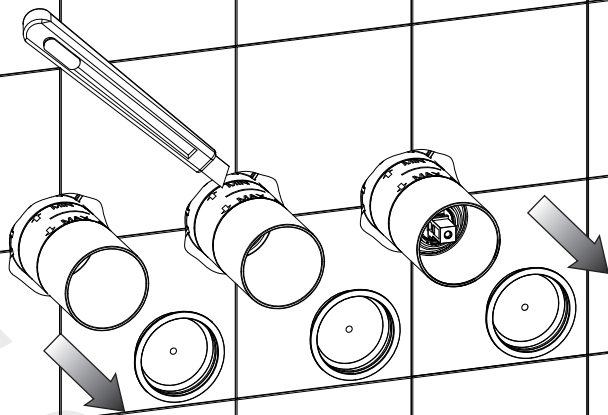


Fig. 2

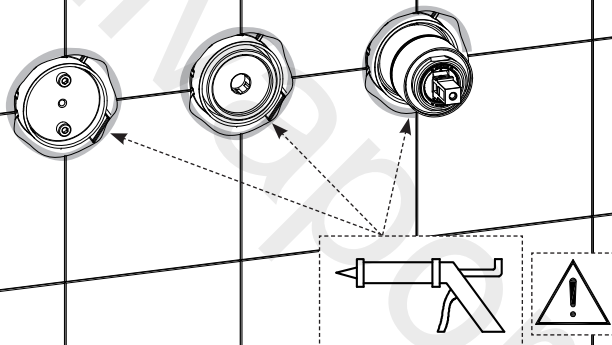


Fig. 3

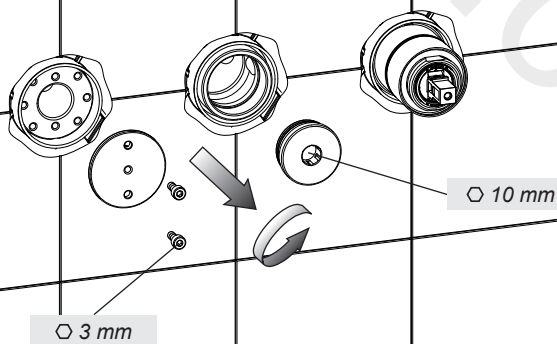


Fig. 4

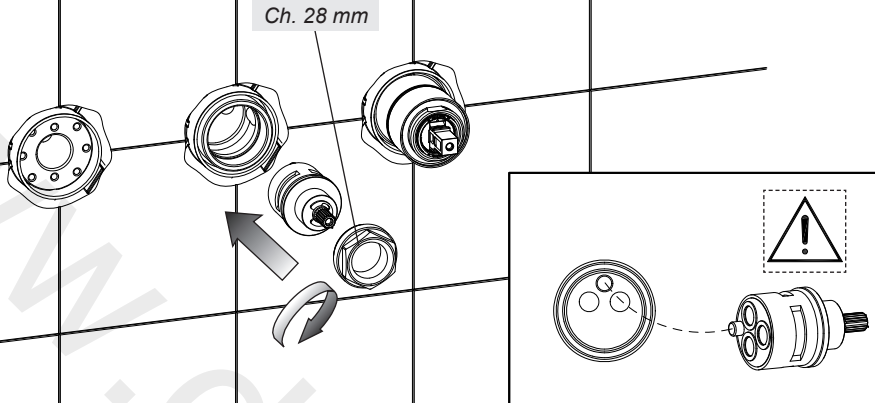


Fig. 5

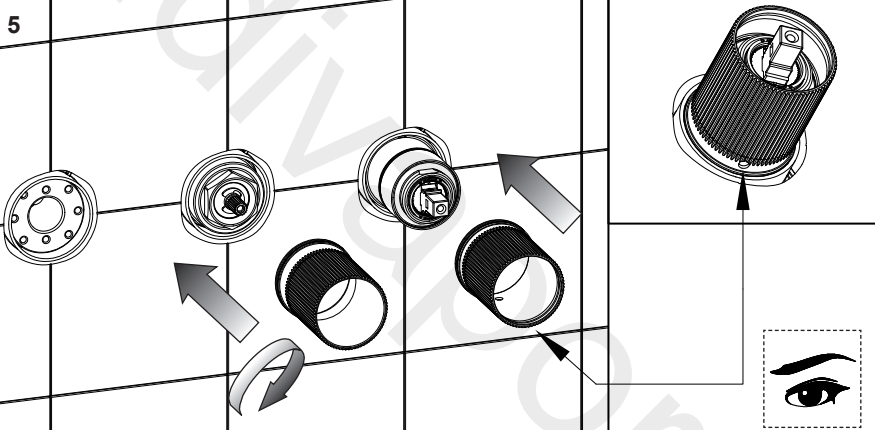


Fig. 6

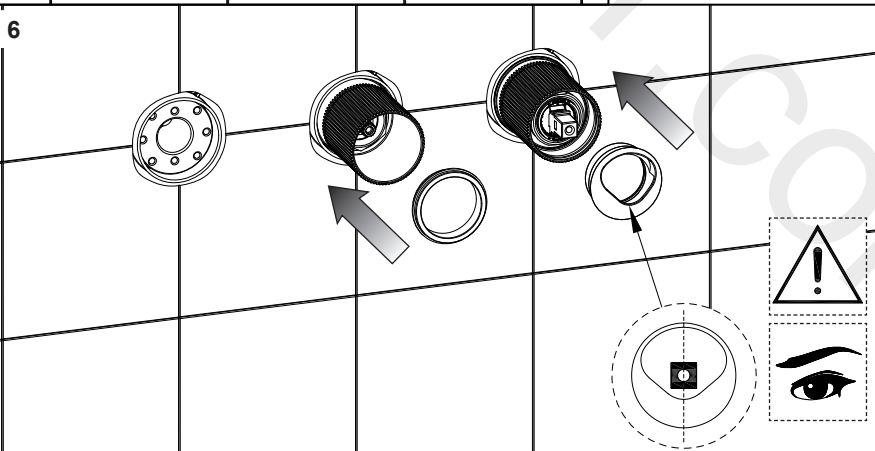


Fig. 7

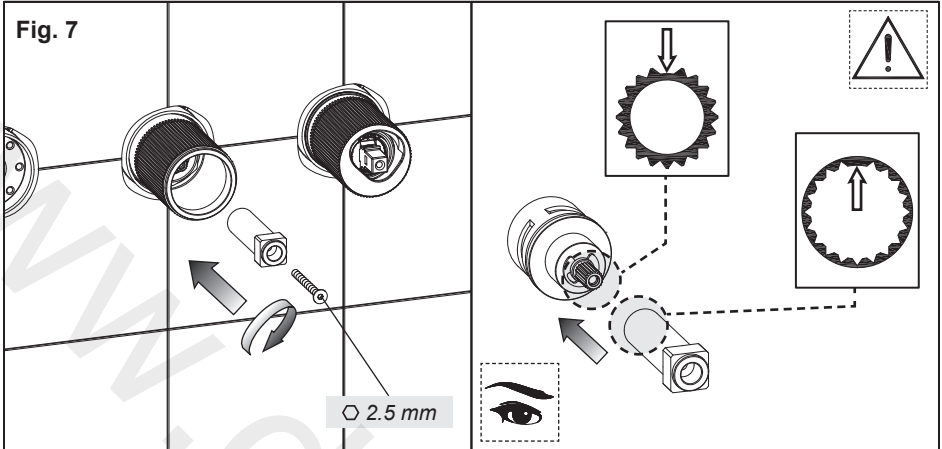


Fig. 8

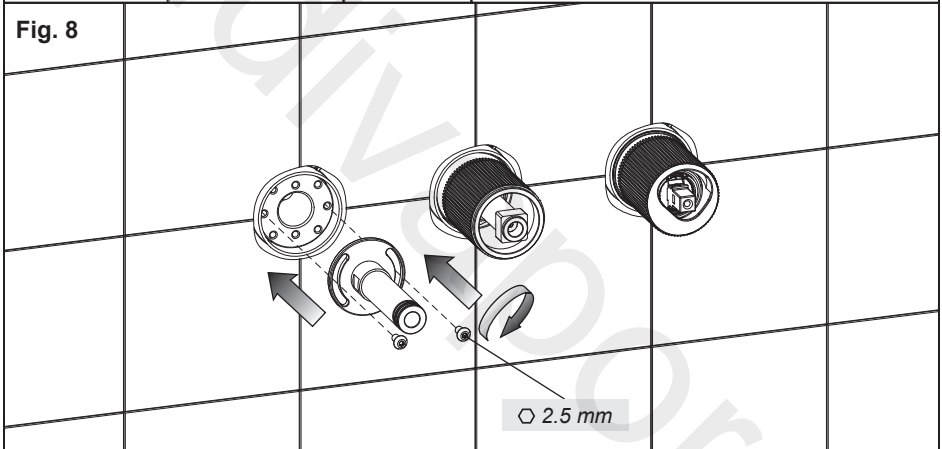


Fig. 9

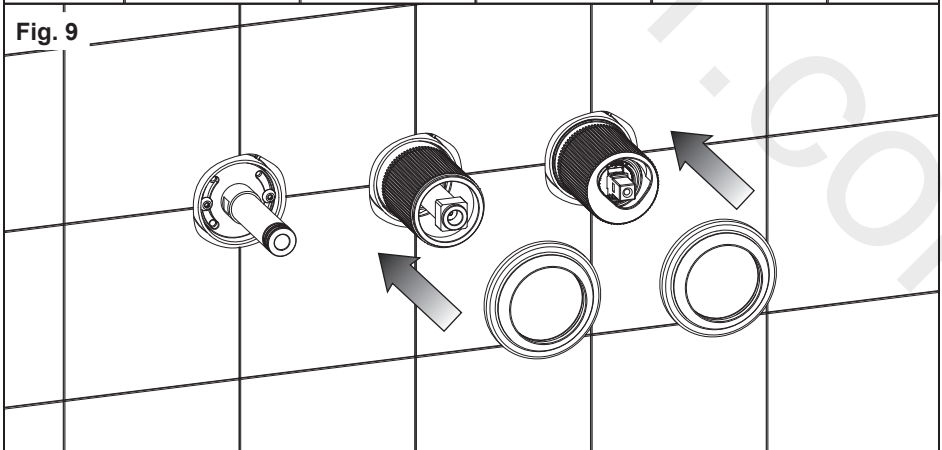


Fig. 10

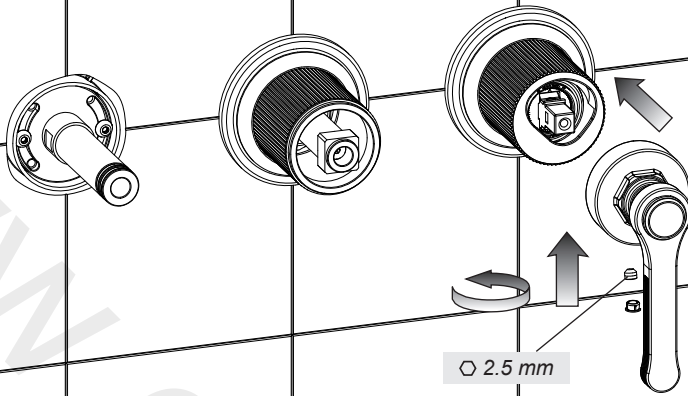


Fig. 11

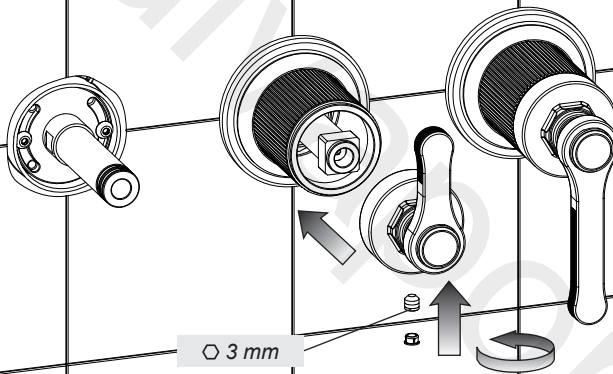


Fig. 12

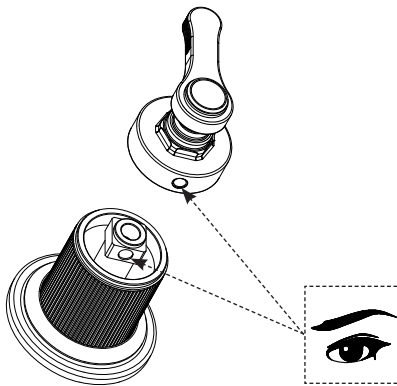


Fig. 13 - Art. 65042

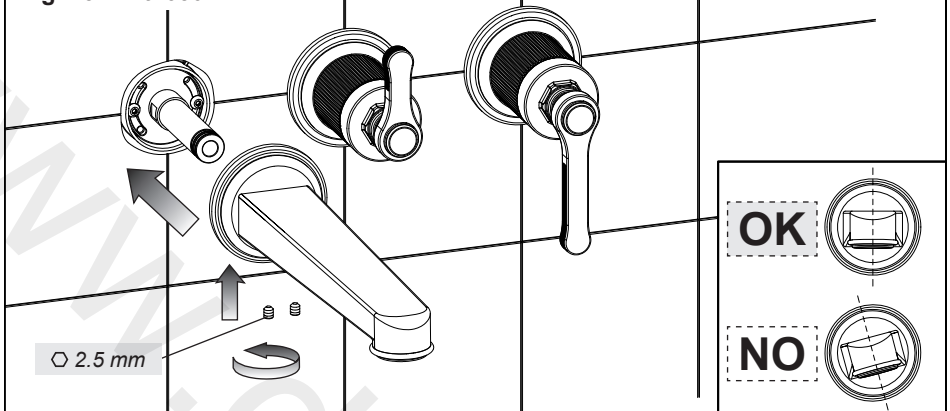


Fig. 14 - Art. 65036

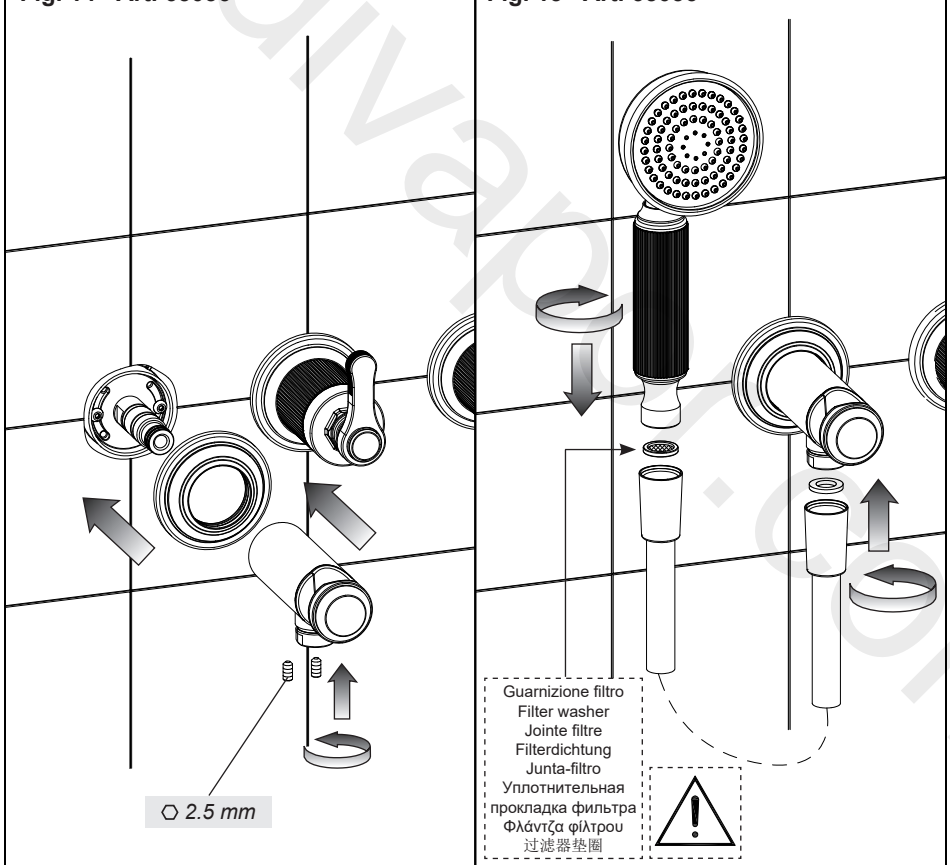


Fig. 15 - Art. 65036

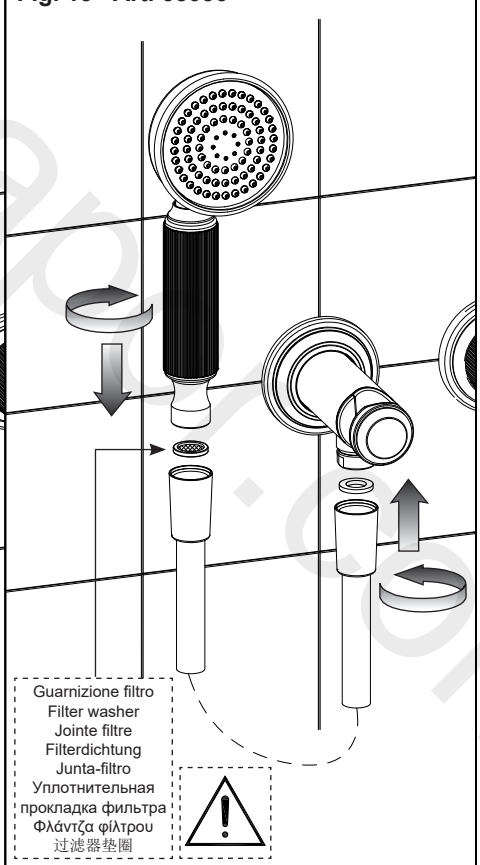


Fig. A

ONLY FOR
ART. 65036

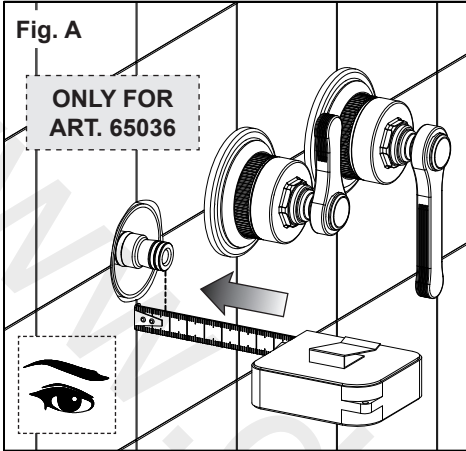


Fig. B



17+27

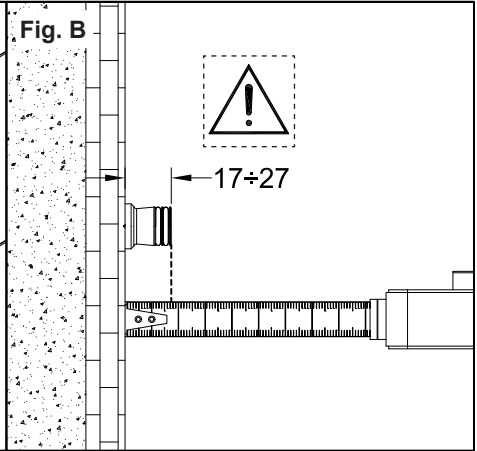
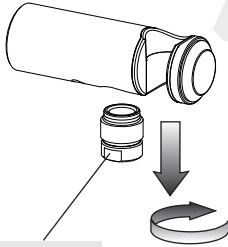


Fig. C



Ch. 18 mm

Fig. D

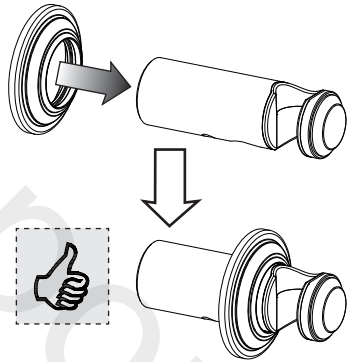
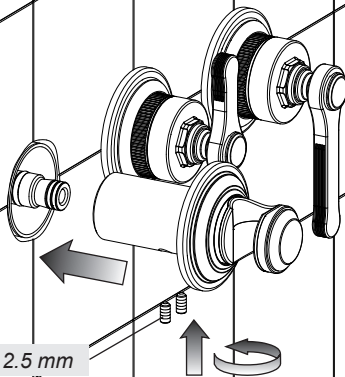
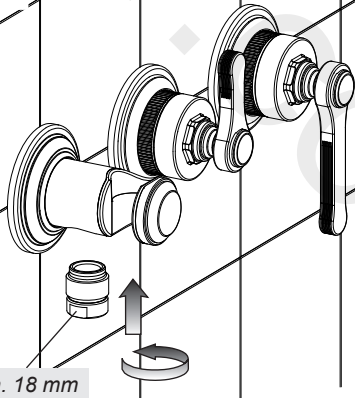


Fig. E



2.5 mm

Fig. F



Ch. 18 mm

Fig. 16

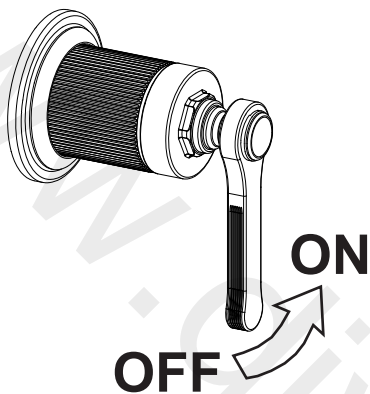


Fig. 17

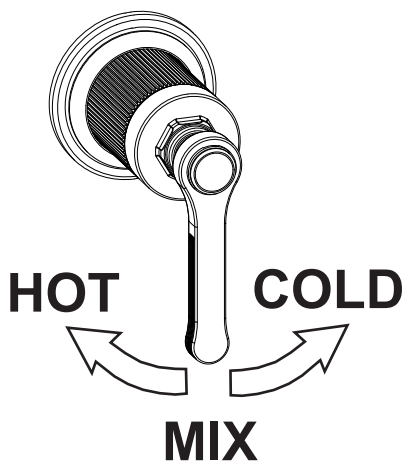


Fig. 18

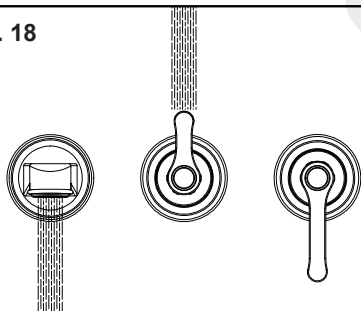


Fig. 19

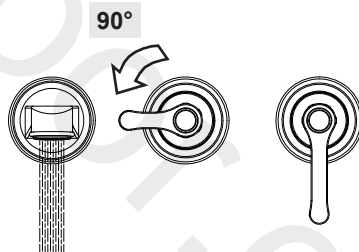
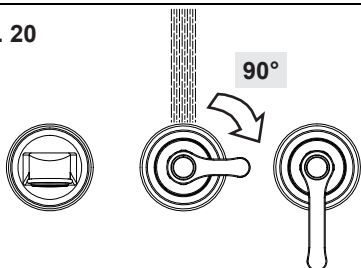


Fig. 20





MANUTENZIONE

- Nel caso sia necessario sostituire uno o più componenti, contattare un rivenditore autorizzato o visitare il sito WWW.GESSI.COM
- Affidare la manutenzione del prodotto a personale qualificato

MAINTENANCE

- Should it be necessary to replace one or more components, contact an authorized retailer or visit WWW.GESSI.COM
- Product maintenance should be made only by qualified staff

ENTRETIEN

- S'il est nécessaire de remplacer un ou plusieurs composants, contacter un centre autorisé ou visiter le site WWW.GESSI.COM
- L'entretien du produit ne doit être effectué que par du personnel qualifié

WARTUNG

- Falls das Auswechseln von einem oder mehreren Bestandteilen erforderlich wird, kontaktieren Sie bitte einen autorisierten Fachhandel oder besuchen Sie unsere Website unter WWW.GESSI.COM
- Die Instandhaltung des Produktes sollte nur qualifiziertem Personal anvertraut werden.

MANUTENCIÓN

- En el caso de que sea necesario remplazar uno o más componentes, contacten con un revendedor autorizado o visiten el sitio WWW.GESSI.COM
- Encarguen sólo a personal calificado para el mantenimiento del producto

ОБСЛУЖИВАНИЕ

- В случае если будет необходимо заменить один или несколько компонентов, обратитесь к авторизованному дистрибьютору или посетите веб-сайт WWW.GESSI.COM
- Обслуживание изделия должен выполнить квалифицированный персонал.

ΣΥΝΤΗΡΗΣΗ

- Σε περίπτωση που είναι απαραίτητο να αντικαταστήσετε ένα ή περισσότερα εξαρτήματα, επικοινωνήστε με ένα εξουσιοδοτημένο κατάστημα πώλησης ή επισκεφθείτε τον ιστότοπο WWW.GESSI.COM
- Εμπιστευθείτε τη συντήρηση του προϊόντος σε διαπιστευμένο προσωπικό

保养

- 若需替换一个或者多个部件，请联系授权分销商或浏览WWW.GESSI.COM网站
- 请让合格人士负责产品保养工作

SOSTITUZIONE DELLA CARTUCCIA - CARTRIDGE REPLACEMENT - SUBSTITUTION DE LA CARTOUCHE - AUSTAUSCHEN DER
KARTUSCHE - SUSTITUCIÓN DEL CARTUCHO - ЗАМЕНА КАРТРИДЖА - ΑΝΤΙΚΑΤΑΣΤΑΣΗ ΤΟΥ ΦΥΣΙΓΓΙΟΥ - 滤芯替换

Fig. 21

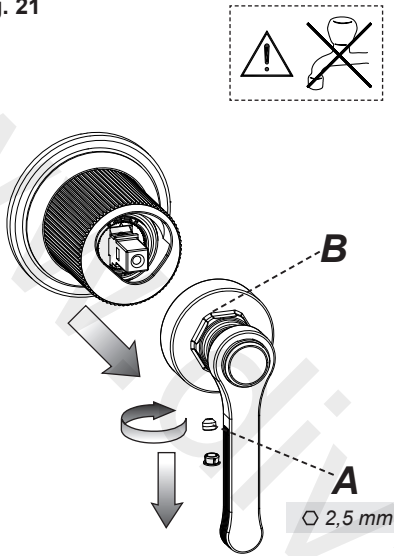


Fig. 22

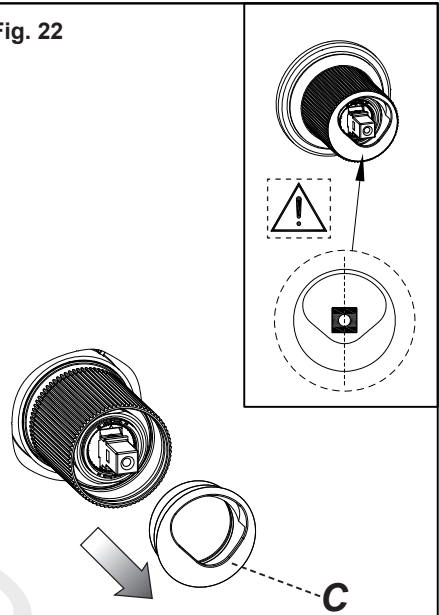


Fig. 23

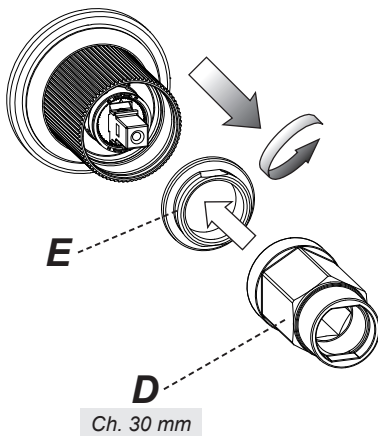
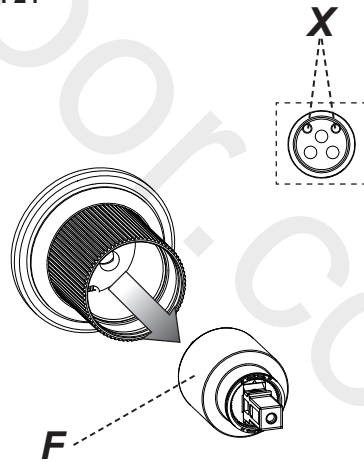


Fig. 24



SOSTITUZIONE DEL DEVIATORE - DIVERTER REPLACEMENT - REMPLACEMENT DU DÉVIAEUR -
AUSWECHSELN VOM UMSCHALTVENTIL - SUSTITUCIÓN DEL DESVIADOR - ЗАМЕНА ПЕРЕКЛЮЧАТЕЛЯ -
ΑΝΤΙΚΑΤΑΣΤΑΣΗ ΤΟΥ ΕΚΤΡΟΠΕΑ - 换向器替换

Fig. 25

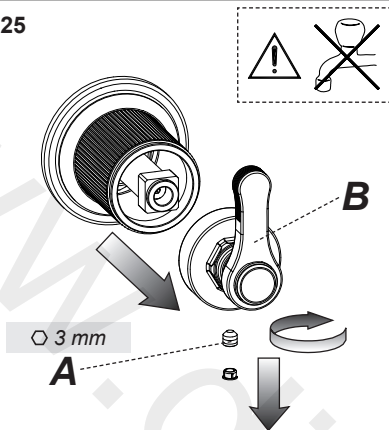


Fig. 26

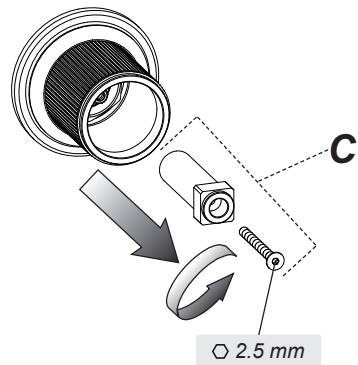


Fig. 27

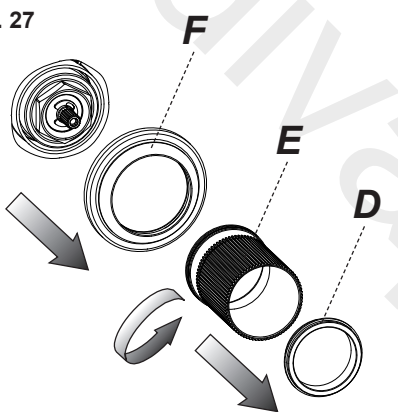


Fig. 28

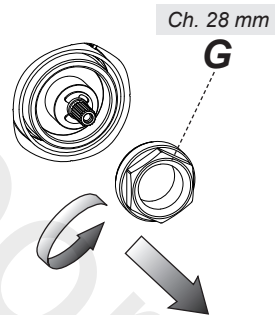
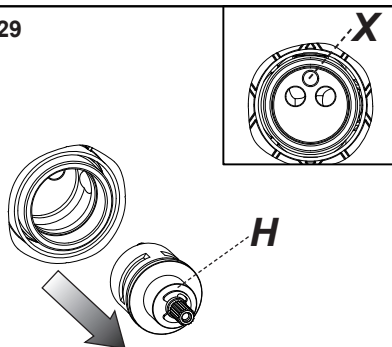
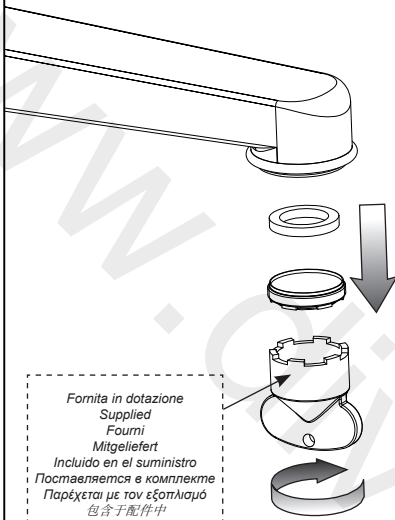


Fig. 29



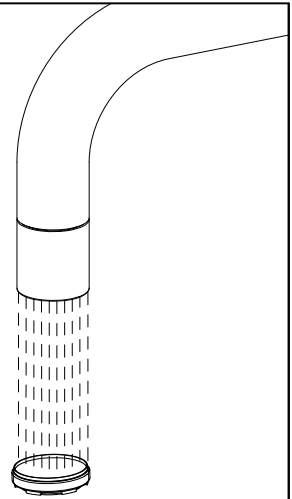
PULIZIA / SOSTITUZIONE DELL'AERATORE - AERATOR CLEANING / REPLACING - NETTOYAGE / SUBSTITUTION DE
L'AERATEUR - REINIGUNG / AUSTAUSCH DES BELÜFTERS - LIMPIEZA / SUBSTITUCIÓN DEL AIREADOR - ЧИСТКА И ЗАМЕНА
ΑΕΡΑΤΟΡΑ - ΚΑΘΑΡΙΣΜΟΣ / ΑΝΤΙΚΑΤΑΣΤΑΣΗ ΤΟΥ ΑΕΡΙΣΤΗ - 清洗/更换通风机

Fig. 30 - Art. 65042



Fornita in dotazione
Supplied
Fourni
Mitgeliefert
Incluido en el suministro
Поставляется в комплекте
Παρέχεται με τον εξοπλισμό
包含于配件中

Fig. 31



www.divapor.com