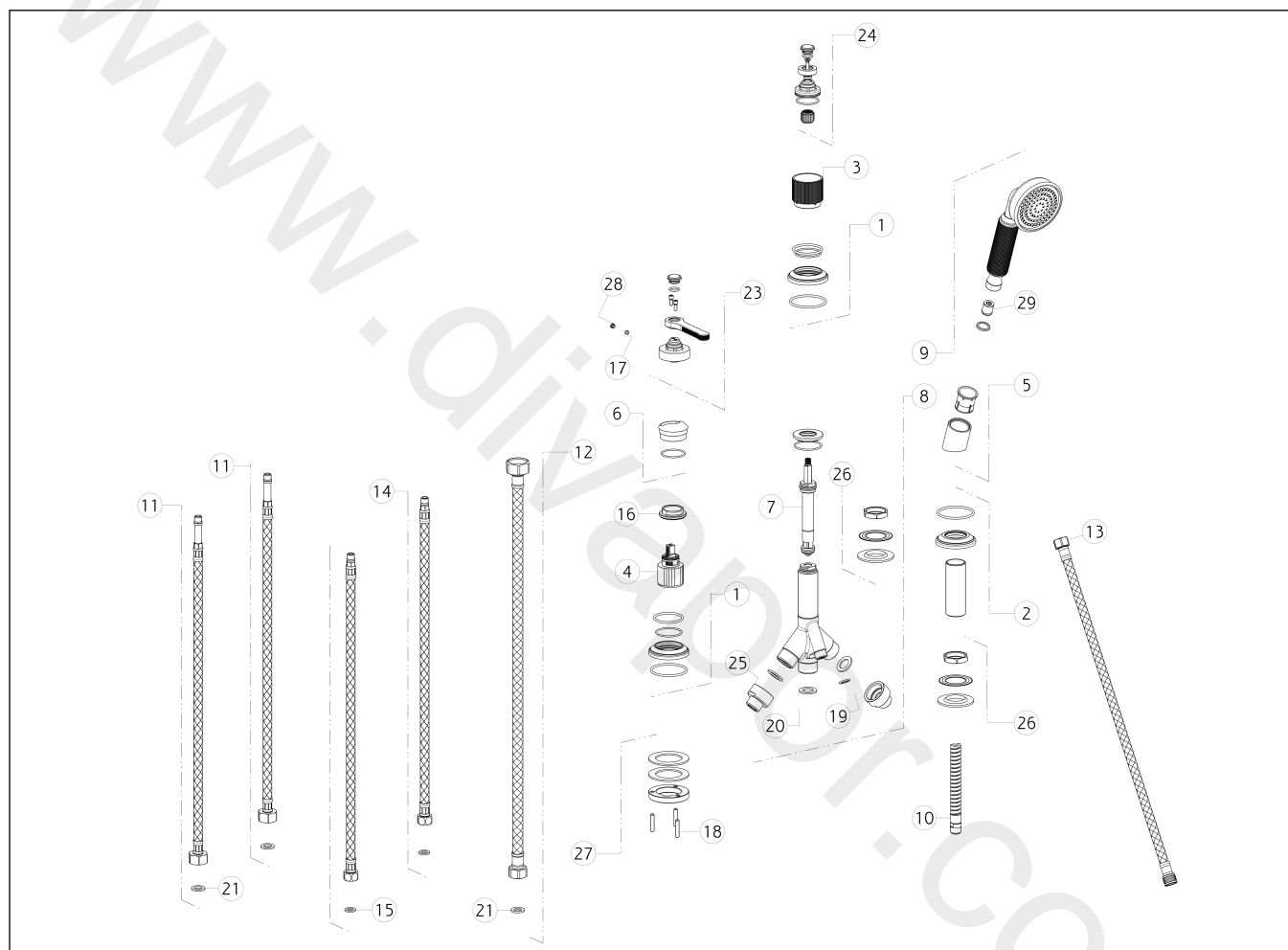


GISSI®**65043**

GPF650430G001G000

data di validità/validity date
≥ 10/2021**VENTI20**

Gruppo bordo vasca 3 fori con deviatore, flessibile 1,50 m e doccetta anticalcare. Erogazione alla vasca
 Three-hole bath mixer, diverter, 1,50 m flexible hose and pull-out handshower. Supply to the bath.



N°	Code	Descrizione	Description
1	SP03395	BASSETTA	BASE
2	SP03422	BASSETTA	BASE
3	SP03417	BOCCOLA IN FINITURA	FINISHING BUSHING
4	SP01605	CARTUCCIA	CARTRIDGE
5	SP03274	COPRIGHIERA	FINISHING RING NUT
6	SP01160	DEVIATORE	DIVERTER
7	SP01232	DEVIATORE A TIRARE	PULL DIVERTER
8	SP03412	DOCCETTA	HANDSHOWER
9	SP03419	CONO PORTA DOCCETTA	SHOWER HOLDER
10	SP00122	FLESSIBILE	HOSE
11	SP01203	FLESSIBILE	HOSE
12	SP01227	FLESSIBILE	HOSE
13	SP01228	FLESSIBILE	HOSE

N°	Code	Descrizione	Description
14	SP00208	FLESSIBILE ALIMENTAZIONE BLU	BLU SUPPLY HOSE
15	SP00209	FLESSIBILE ALIMENTAZIONE ROSSO	RED SUPPLY HOSE
16	SP01731	GHIERA SERRAGGIO CARTUCCIA	FIXING RING NUT
17	SP00137	GRANO	SCREW
18	SP02759	GRANO	SCREW
19	SP00064	GUARNIZIONE	GASKET
20	SP00154	GUARNIZIONE	GASKET
21	SP00210	GUARNIZIONE	GASKET
22	SP00243	GUARNIZIONE	GASKET
23	SP03402	MANIGLIA	HANDLE
24	SP03416	POMOLO	KNOB

GESSI®

65043

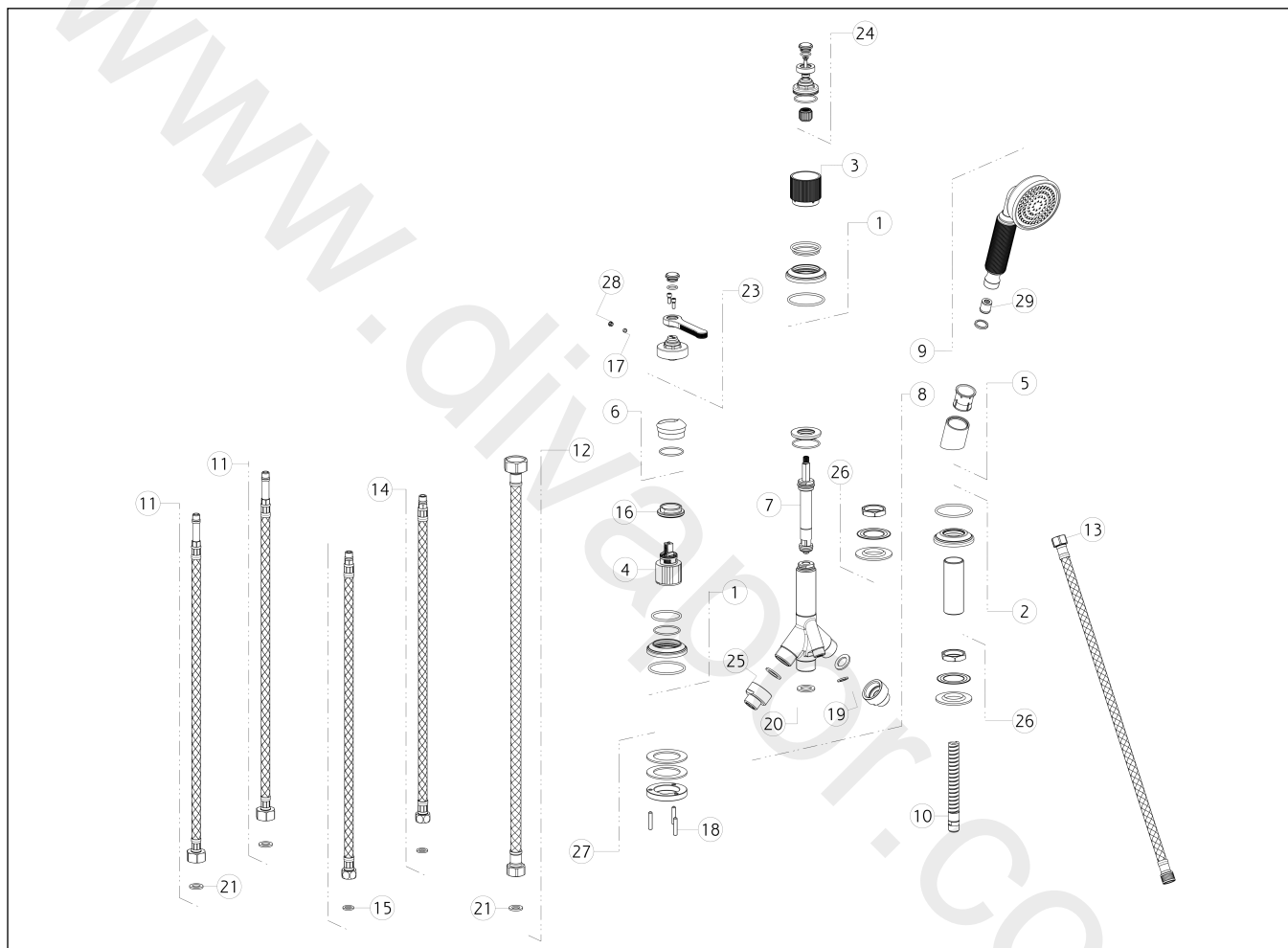
GPF650430G001G000

data di validità/validity date
≥ 10/2021



VENTI20

Gruppo bordo vasca 3 fori con deviatore, flessibile 1,50 m e doccetta anticalcare. Erogazione alla vasca
Three-hole bath mixer, diverter, 1,50 m flexible hose and pull-out handshower. Supply to the bath.



N°	Code	Descrizione	Description
25	SP01226	RACCORDO	NIPPLE
26	SP01222	SET DI FISSAGGIO	FIXING SET
27	SP01801	SET DI FISSAGGIO	FIXING SET
28	SP00002	TAPPINO COPRI GRANO	SCREW COVER
29	SP00900	VALVOLA LIMITATRICE DI PORTATA	FLOW REGULATOR