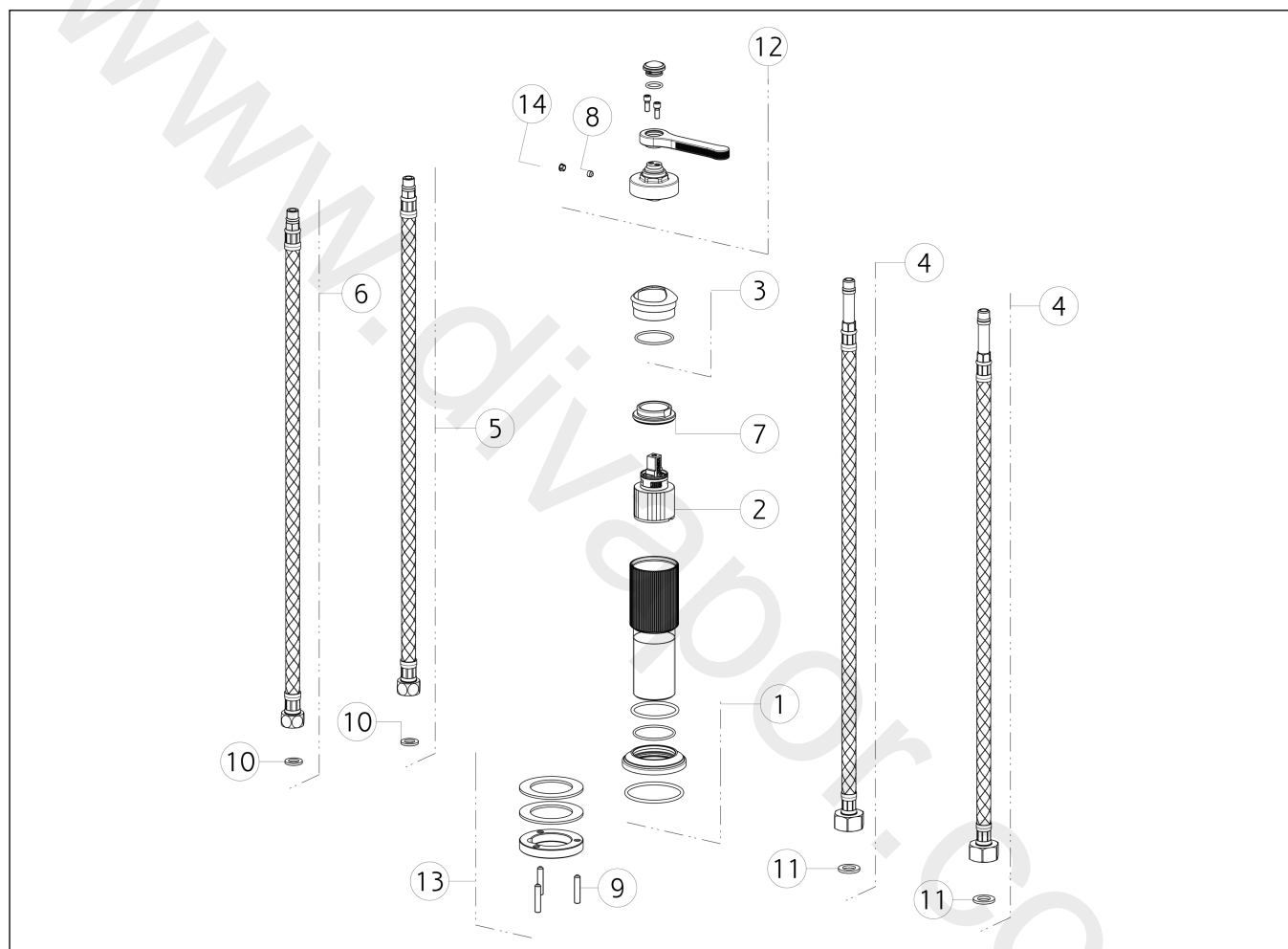


GISSI®**65044**

GPF650440G001G000

data di validità/validity date
≥ 6/2022**VENTI20**Comando remoto
Separate control

N°	Code	Descrizione	Description
1	SP03395	BASETTA	BASE
2	SP01605	CARTUCCIA	CARTRIDGE
3	SP03274	COPRIGHIERA	FINISHING RING NUT
4	SP01203	FLESSIBILE	HOSE
5	SP00208	FLESSIBILE ALIMENTAZIONE BLU	BLU SUPPLY HOSE
6	SP00209	FLESSIBILE ALIMENTAZIONE ROSSO	RED SUPPLY HOSE
7	SP01731	GHIERA SERRAGGIO CARTUCCIA	FIXING RING NUT
8	SP00137	GRANO	SCREW
9	SP02759	GRANO	SCREW
10	SP00064	GUARNIZIONE	GASKET
11	SP00210	GUARNIZIONE	GASKET

N°	Code	Descrizione	Description
12	SP03402	MANIGLIA	HANDLE
13	SP01801	SET DI FISSAGGIO	FIXING SET
14	SP00002	TAPPINO COPRI GRANO	SCREW COVER