

PROGRAMMA MISCELAZIONE BAGNO
BATH MIXING PROGRAM
PROGRAMME DU MITIGEUR POUR LA SALLE DE BAIN
BAD-MISCHUNGSPROGRAMM
PROGRAMA MEZCLADORES BAÑO
ПРОГРАММА СМЕСИТЕЛЕЙ ДЛЯ ВАННОЙ
ΛΟΥΤΡΟ ΠΟΥ ΑΝΑΜΙΓΝΥΕΙ ΤΟ ΠΡΟΓΡΑΜΜΑ
浴室混水产品

VENTI20

Art. 65045

GESSI THE
PRIVATE
WELLNESS
COMPANY®



GESSI SpA
Parco Gessi - 13037 Serravalle Sesia
(Vercelli) ITALY
Tel. +39 0163 454111
Fax +39 0163 459273
www.gessi.com - gessi@gessi.it

Prima dell'installazione e messa in funzione

Attenzione! I tubi d'alimentazione devono essere sciacquati con cura prima dell'installazione del miscelatore, in modo che non rimangano trucioli, residui di saldatura o canapa, o altre impurità all'interno dei tubi. Attraverso tubazioni non sciacquate a fondo o attraverso la rete idrica generale, nel miscelatore possono entrare corpi estranei in grado di danneggiare le guarnizioni/guarnizioni ad anello. Al fine di garantire una lunga durata del prodotto installare i rubinetti sottolavabo dotati di filtro, da pulire periodicamente.

Prima della messa in funzione, svitare l'aeratore e sciacquare molto bene.

DATI TECNICI

- Pressione massima d'esercizio 5 bar
- Pressione d'esercizio consigliata 3 bar (in caso di pressione dell'acqua superiore ai 5 bar si consiglia l'installazione di riduttori di pressione)

Before installation and setting to work

Attention! The feeding pipes have to be rinsed thoroughly before the installation of the mixer, so that no shavings, welding or hemp residual or other dirt can be found in the pipes. Foreign bodies can enter the mixer through the rinsed pipes or the general water plant and could damage the washers/ring washers. In order to guarantee a long use of the product, install the angle valve equipped with filter and clean them regularly.

Before the setting to work, unscrew the aerator and rinse it very well.

TECHNICAL DATA

- Maximum working pressure 5 bar
- Recommended working pressure 3 bar (in case of water pressure higher than 5 bar it is recommended to install pressure reducers)

Avant l'installation et la mise en fonction

Attention! Les tubes d'alimentation doivent être rincés avec soin avant l'installation du mélangeur, de façon qu'il ne reste pas de riblons, de restes de soudure ou de chanvre, ou d'autres saletés à l'intérieur des tubes. A travers les tuyauteries qui ne sont pas bien rincées ou à travers l'installation hydrique générale, des corps étrangers peuvent entrer dans le mélangeur et abîmer les joints/ les joints à anneau. Dans le but de garantir une longue durée du produit, instaure les robinets sous lavabo munis du filtre et nettoie-les régulièrement.

Avant la mise en fonction, dévisser l'aérateur et bien rincer.

DONNÉES TECHNIQUES

- Pression maximum d'exercice 5 bar
- Pression d'exercice conseillée 3 bar (en cas de pression de l'eau supérieure aux 5 bar nous conseillons l'installation de réducteurs de pression)

Vor der Installation und Inbetriebnahme

Achtung! Die Zuleitungsrohre müssen vor dem Installieren der Armatur gründlich durchgespült werden, damit keine Späne, Löt - Hanfreste oder andere Unreinheiten zurückbleiben. Bei nicht durchgespülten Rohrleitungen oder durch die Wasseranlage allgemein können Fremdkörper in die Armatur geraten und die Dichtungsscheiben/Dichtungen beschädigen. Um eine lange Dauer dem Produkt zu gewährleisten, installieren Sie die Wasserhahne Unterwaschbecken mit einem Filter, das regelmäßig gereinigt werden muss.

Vor Inbetriebnahme der Armatur den Perlator abschrauben und gut durchspülen.

TECHNISCHE DATEN

- Maximaler Betriebsdruck 5 bar
- Empfohlener Betriebsdruck 3 bar (sollte der Wasserdruck einen Wert von 5 bar überschreiten, empfiehlt es sich Druckminderventile zu installieren)

Antes de la instalación y la puesta en función

¡Cuidado! Los tubos de alimentación tienen que ser enjuagados a fondo antes de la instalación del mezclador de manera que no queden virutas, residuos de soldadura o cáñamo u otras impurezas en

los tubos. A través de tubería no bien enjuagada o de la red hídrica en general, en el mezclador pueden entrar cuerpos extraños capaces de dañar los empaques/anillos de cierre. Para garantizar un plazo largo de vida del producto, instalen las llaves de paso con filtro debajo del lavabo y límpienlas periódicamente. Antes de la puesta en función, destornillen el regulador de flujo y enjuaguen muy bien.

DATOS TÉCNICOS

- Presión máxima de ejercicio 5 bar
- Presión de ejercicio aconsejada 3 bar (en caso de presión del agua superior a los 5 bar, les aconsejamos instalar unos reductores de presión)

Перед установкой и началом использования

Внимание! Перед установкой смесителя необходимо тщательно промыть водопроводные трубы, чтобы в них не оставались стружка, шлак от сварки, лен или другие посторонние тела. Через плохо промытые водопроводные трубы или через общую водопроводную сеть в смеситель могут попасть посторонние тела, способные повредить уплотнения и уплотнительные кольца. Для обеспечения долговечности изделия устанавливайте лишь только краны с фильтрами, которые должны периодически очищаться.

Перед началом использования отвинтите аэратор и тщательно промойте его.

ΤΕΧΝΙΚΕΣ ΔΑΝΝΕΣ

- Максимальное рабочее давление: 5 бар
- Рекомендованное рабочее давление 3 бар (в случае давления воды, превышающего 5 бар, рекомендуется установка редукторов давления).

Πριν την τοποθέτηση και τη θέση σε λειτουργία

Προσοχή! Οι σωλήνες τροφοδοσίας πρέπει να ξεπλυθούν με νερό προσεκτικά πριν από την τοποθέτηση της μπαταρίας αναμίκτη, έτσι ώστε να μην υπάρχει η παρουσία πριονιδίων, υπολειμμάτων από τη συγκόλληση ή καννάβι, ή άλλες ακαθαρσίες στο εσωτερικό των σωληνών. Μέσα από τις σωληνώσεις που δεν έχουν ξεπλυθεί σωστά ή μέσα από το γενικό δίκτυο ύδρευσης, μπορούν να εισέλθουν στη μπαταρία αναμίκτη ξένα σώματα που μπορούν να καταστρέψουν τα παρεμβύσματα/παρεμβύσματα δακτύλιους. Για να εξασφαλιστεί μία μεγάλη διάρκεια ζωής του προϊόντος τοποθετήστε τις μπαταρίες που διαθέτουν φίλτρο κάτω από το νιπτήρα, και να το καθαρίζετε περιοδικά.

Πριν να θέσετε σε λειτουργία, ξεβιδώστε τον αεριστή και ξεβγάλετε πολύ καλά με νερό.

ΤΕΧΝΙΚΑ ΣΤΟΙΧΕΙΑ

- Μέγιστη πίεση λειτουργίας 5 bar
- Συνιστώμενη πίεση λειτουργίας 3 bar (σε περίπτωση πίεσης του νερού μεγαλύτερη από 5 bar συνιστάται η τοποθέτηση μειωτήρων πίεσης)

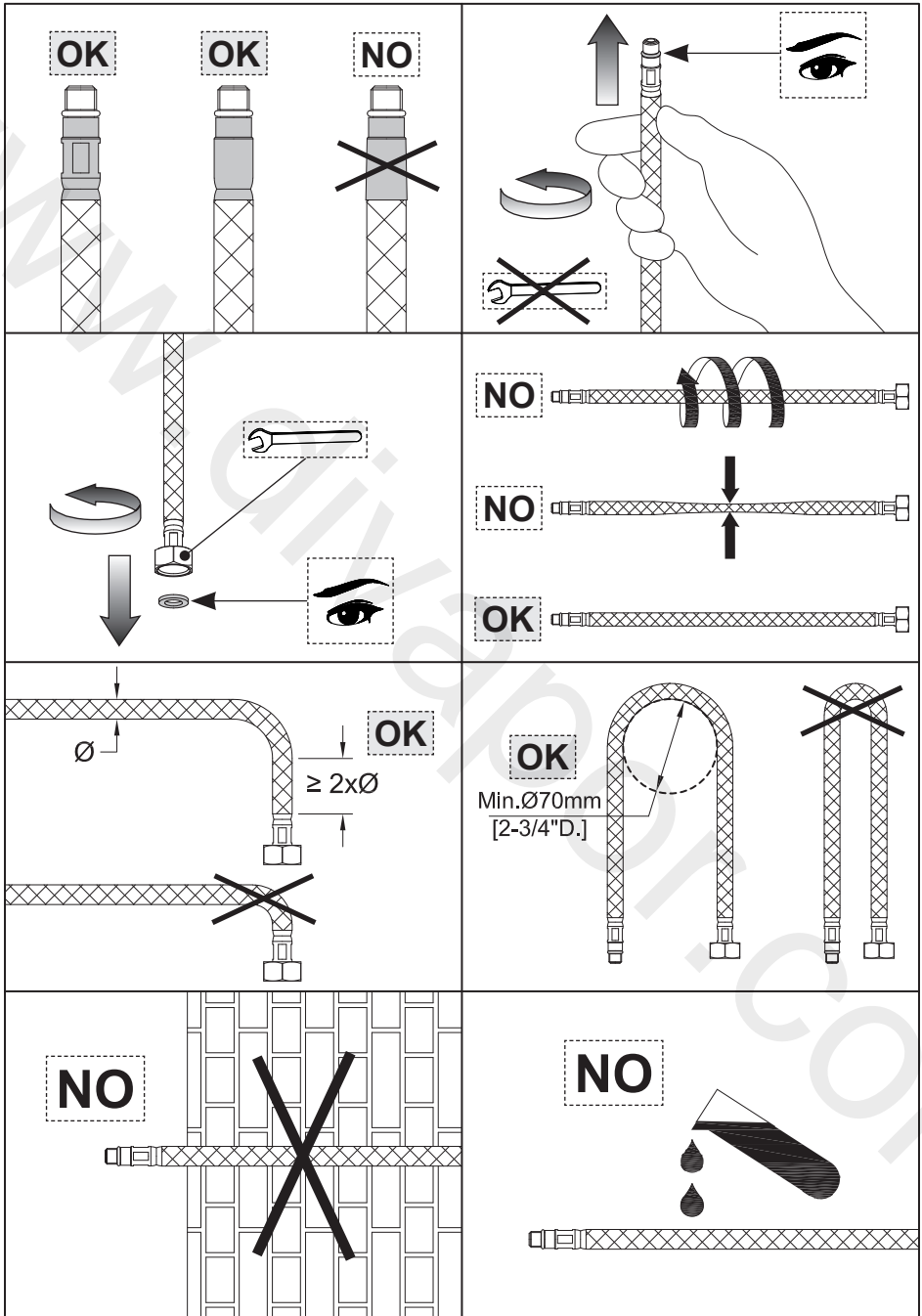
安装和启用前

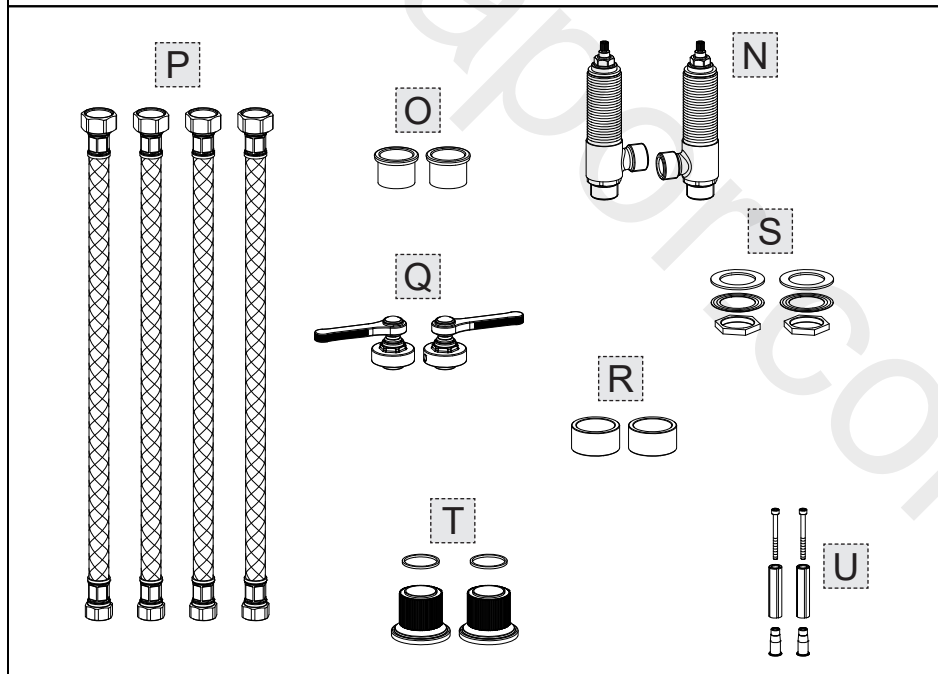
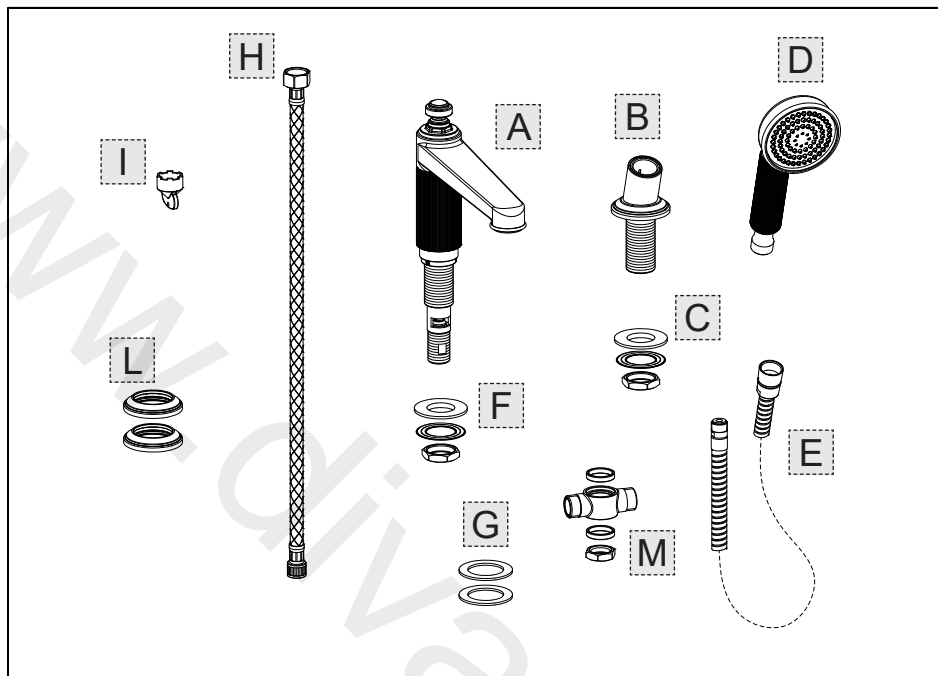
小心! 安装混水器前应仔细清洗供水管, 以避免有碎屑、焊接余料、纤维制品或其他杂质残留于管内。异物可通过未彻底清洗的管路系统或供水网管进入混水器, 容易对密封垫圈/O型圈产生损害。为保证本产品拥有较长的使用寿命, 请安装配备有过滤装置的进水接头, 并定期清洗。

混水器投入使用前, 请拆下通风机, 对其进行彻底的清洗。

技术参数

- 最大工作压力为5巴
- 建议采用的工作压力为3巴 (如果水压超过5巴建议安装减压阀)





Contenuto della confezione:

- A - Bocca di erogazione
- B - Supporto doccetta
- C - Set di fissaggio per supporto doccetta
- D - Doccetta
- E - Flessibile della doccetta
- F - Set di fissaggio per bocca di erogazione
- G - Distanziale per fissaggio
- H - Flessibile di collegamento per doccetta
- I - Chiave per aeratore
- L - Rosoni in finitura
- M - Boccola per deviatore
- N - Supporti maniglie
- O - Boccole di fissaggio
- P - Flessibili di collegamento
- Q - Maniglie di comando
- R - Anello distanziale
- S - Set di fissaggio per comando
- T - Boccole in finitura
- U - Kit prolunga

Package content:

- A - Supply spout
- B - Hand shower support
- C - Fastening set for shower support
- D - Handshower
- E - Flexible hose
- F - Fastening set for supply spout
- G - Spacer for the fastening
- H - Connection hose for hand shower
- I - Wrench for aerator
- L - Finish round gaskets
- M - Bushing for diverter
- N - Handles supports
- O - Fastening bushes
- P - Connection flexible hoses
- Q - Control handles
- R - Spacer ring
- S - Fastening set for control
- T - Finish dowels
- U - Extension set

Contenu de l'emballage:

- A - Bouche de débit
- B - Support douchette
- C - Jeu de fixation pour support douchette
- D - Douchette
- E - Flexible pour la douchette
- F - Jeu de fixation pour bouche de débit
- G - Entretoise pour fixation
- H - Flexible de connexion pour douchette
- I - Clé pour mousseur
- L - Garnitures rondes en finition
- M - Douille pour déviateur
- N - Supports poignées
- O - Douilles de fixation
- P - Flexibles de liaison
- Q - Poignée de commande
- R - Bague entretoise
- S - Jeu de fixation pour commande
- T - Douilles en finition
- U - Jeu rallonge

Inhalt der Verpackung:

- A - Wasserauslauf
- B - Halterung der Handbrause
- C - Befestigungsbausatz für Halterung für Handbrause
- D - Handbrause
- E - Brauseschlauch
- F - Befestigungsbausatz für Auslauf
- G - Distanzstück für die Befestigung
- H - Anschlussschlauch für die Handbrause
- I - Schlüssel für Strahlregler
- L - Rosetten für den Abschluss
- M - Buchse für das Umstellventil
- N - Griffhalterungen
- O - Befestigungsbuchsen
- P - Anschlussschläuche
- Q - Steuergriffe
- R - Distanzring
- S - Befestigungsbausatz für Steuerung
- T - Buchsen für den Abschluss
- U - Bausatz Ansatzstück

Contenido de la caja:

- A - Caño de erogación
- B - Soporte ducha-teléfono
- C - Juego de fijación para el soporte ducha-teléfono
- D - Ducha-teléfono
- E - Flexible de la ducha-teléfono
- F - Juego de fijación para el caño de erogación
- G - Distanciador de fijación
- H - Flexo de conexión para ducha-teléfono
- I - Llave para aireador
- L - Florones de acabado
- M - Buje para desviador
- N - Soportes manijas
- O - Befestigungsbuchsen
- P - Flexibles de conexión
- Q - Manetas de mando
- R - Anillo distanciador
- S - Juego de fijación para el mando
- T - Bujes de acabado
- U - Bausatz Ansatzstück

Содержимое упаковки:

- A - Излив
- B - Держателя душа
- C - Крепежный комплект держателя душа
- D - Душ
- E - Гибкий шланг душа
- F - Набор для крепления излива воды
- G - Крепежная распорка
- H - Соединительный шланг для ручного душа
- I - Ключ для аэратора
- L - Декоративные розетки
- M - Втулка для девиатора
- N - Опорные элементы ручек
- O - Фиксирующие втулки
- P - Соединительные гибкие шланги
- Q - Ручки управления
- R - Распорное кольцо
- S - Фиксирующий набор для контроля
- T - Декоративные втулки
- U - Комплект удлинителя

Περιεχόμενο συσκευασίας:

- A - Στόμιο παροχής
- B - Βάση για ντουσάκι
- C - Σετ στερέωσης βάσης για ντουσάκι
- D - Ντουσάκι
- E - Εύκαμπτος σωλήνας για ντουσάκι
- F - Σετ στερέωσης για στόμιο παροχής
- G - Δακτύλιος απόστασης στερέωσης
- H - Εύκαμπτος σωλήνας σύνδεσης για ντουσάκι
- I - Κλειδί αεριστή
- L - Ρόδακες φινιρίσματος
- M - Έδρανο εκτροπέα
- N - Βάσεις για τις λαβές
- O - Έδρανα στερέωσης
- P - Соединительные гибкие шланги
- Q - Λαβές εντολής
- R - Δακτύλιος απόστασης
- S - Σετ στερέωσης για εντολή
- T - Τριβείς φινιρίσματος
- U - Κιτ προέκτασης

包装内含:

- A - 出水喷嘴
- B - 手持花洒支架
- C - 手持花洒支架固定用套件
- D - 手持花洒
- E - 手持花洒软管
- F - 水嘴的全套固定装置
- G - 紧固调距垫圈
- H - 手持花洒的连接软管
- I - 通风器扳手
- L - 装饰环
- M - 分流器衬套
- N - 旋钮支承
- O - 固定衬套
- P - 连接软管
- Q - 控制手柄
- R - 间隔环
- S - 控制开关的全套固定装置
- T - 装饰口圈
- U - 加长套件

Fig. 3

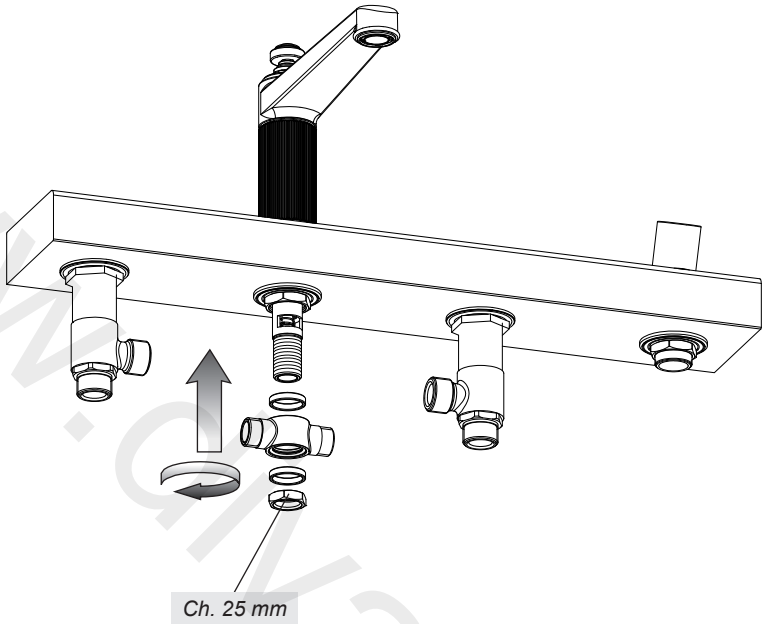


Fig. 4

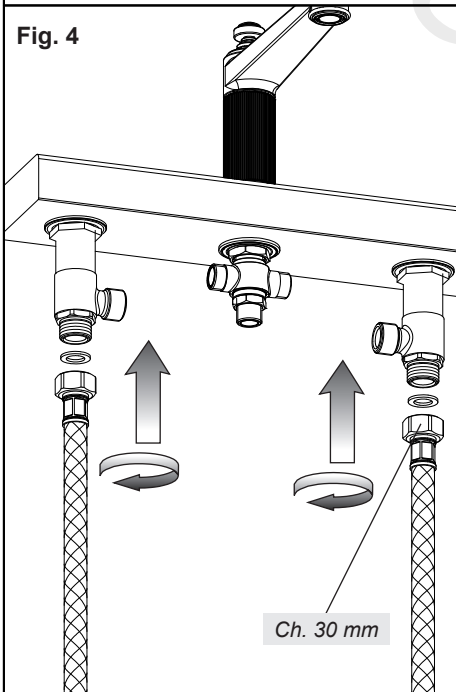


Fig. 5

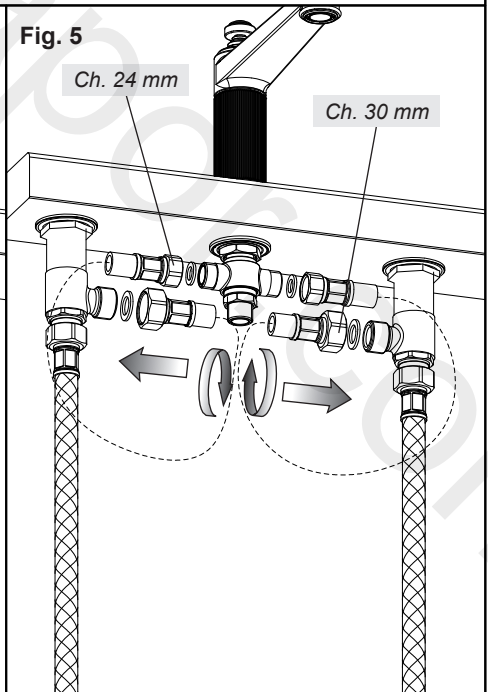


Fig. 6

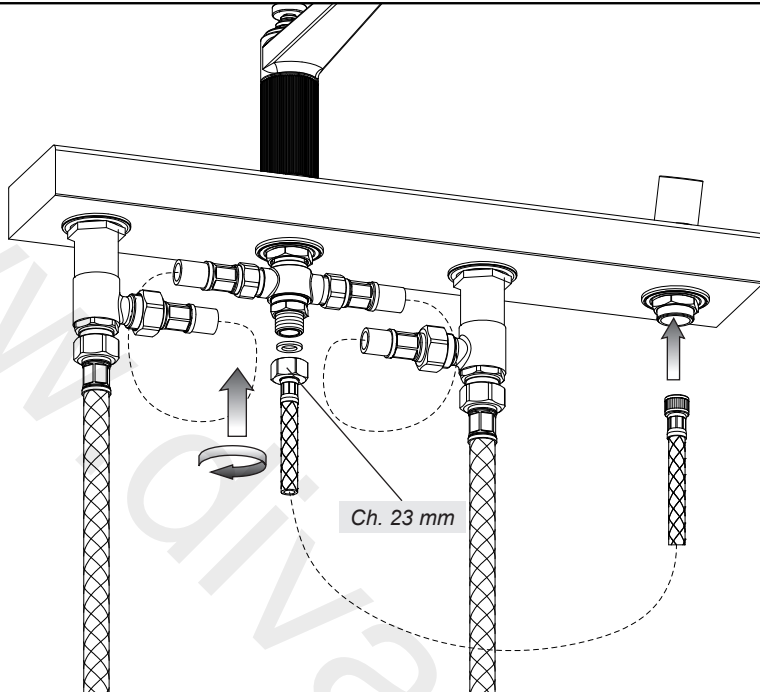


Fig. 7

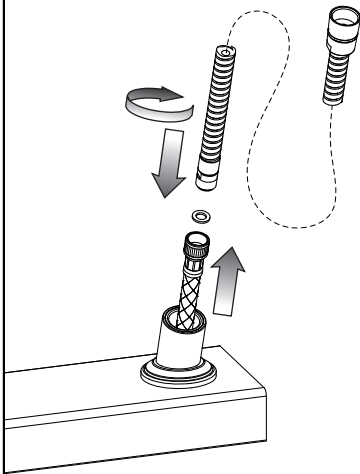


Fig. 8

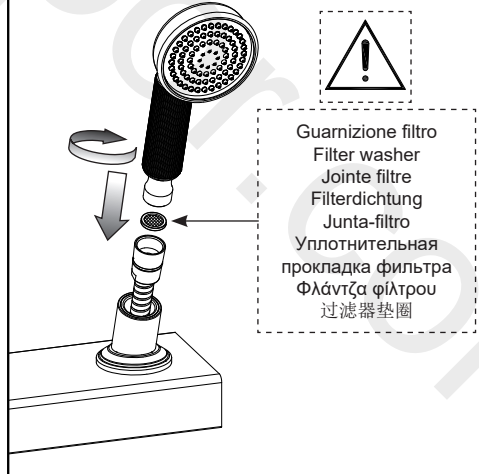


Fig. 9

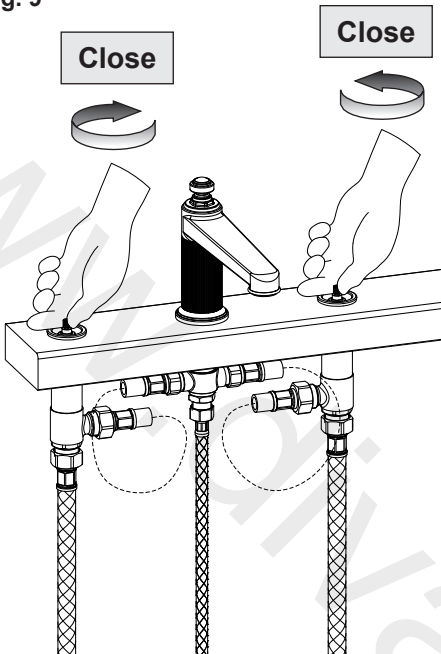


Fig. 10

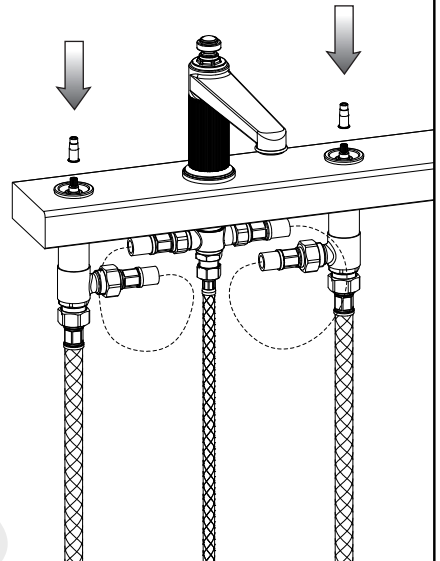


Fig. 11

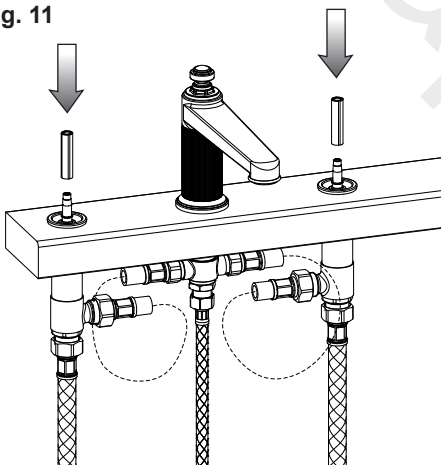


Fig. 12

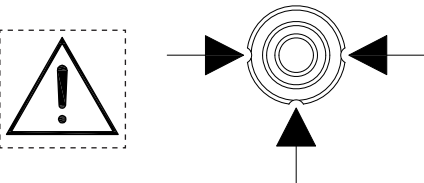
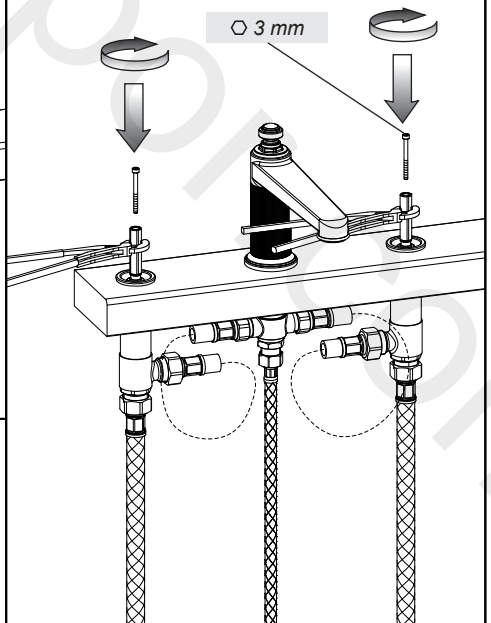


Fig. 13

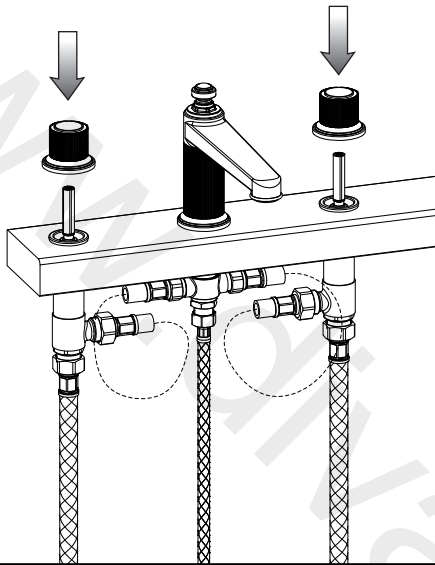


Fig. 14

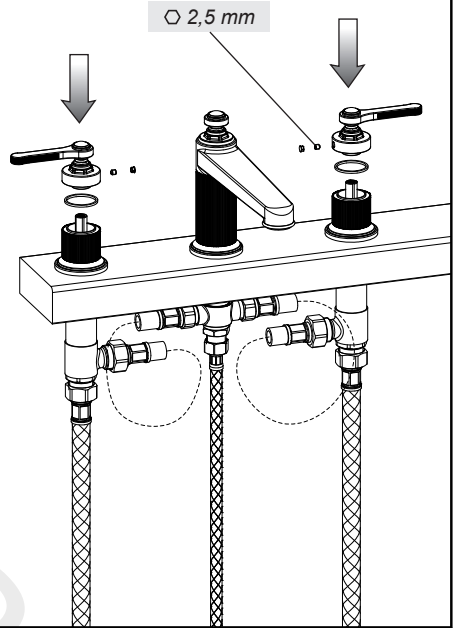
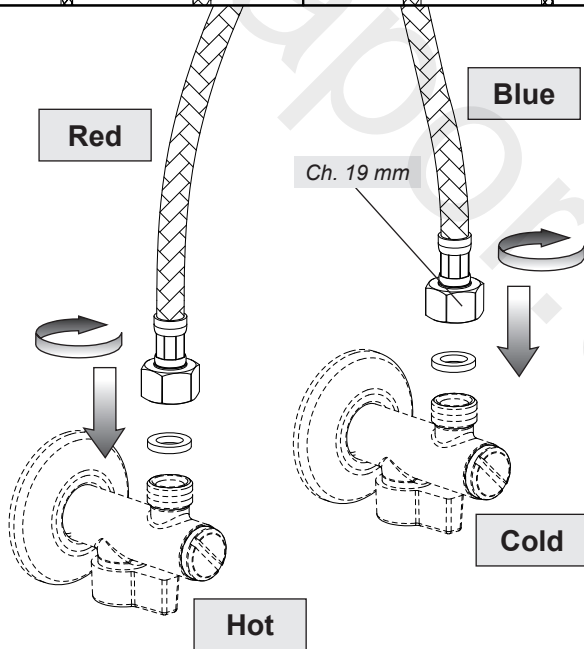


Fig. 15



Art. 65045 + Secur Box Art. 01669

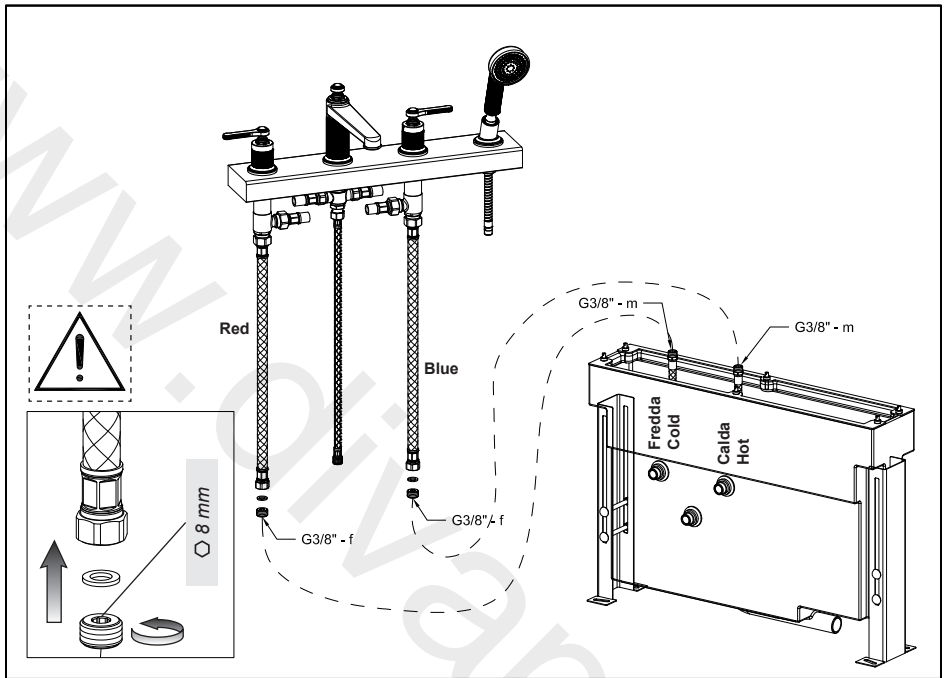


Fig. 16

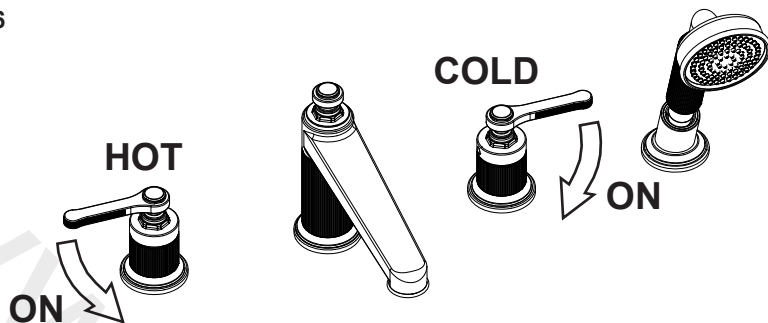


Fig. 17

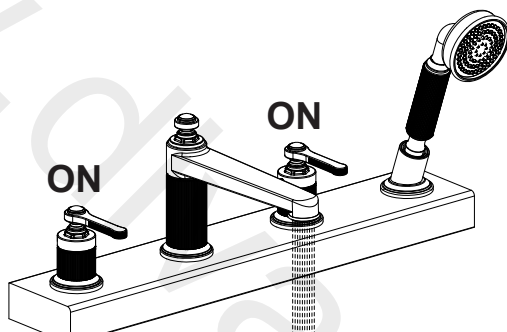


Fig. 18

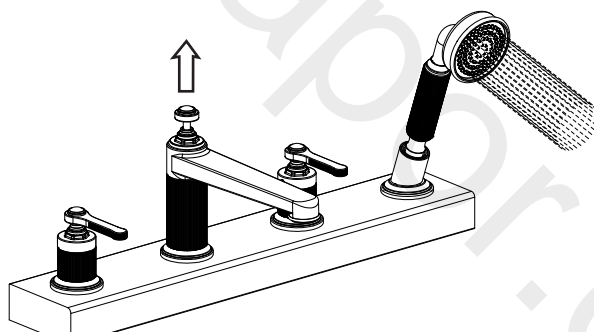
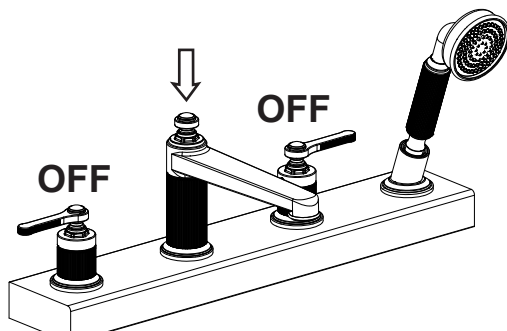


Fig. 19





MANUTENZIONE

- Nel caso sia necessario sostituire uno o più componenti, contattare un rivenditore autorizzato o visitare il sito WWW.GESSI.COM
- Affidare la manutenzione del prodotto a personale qualificato

MAINTENANCE

- Should it be necessary to replace one or more components, contact an authorized retailer or visit WWW.GESSI.COM
- Product maintenance should be made only by qualified staff

ENTRETIEN

- S'il est nécessaire de remplacer un ou plusieurs composants, contacter un centre autorisé ou visiter le site WWW.GESSI.COM
- L'entretien du produit ne doit être effectué que par du personnel qualifié

WARTUNG

- Falls das Auswechseln von einem oder mehreren Bestandteilen erforderlich wird, kontaktieren Sie bitte einen autorisierten Fachhandel oder besuchen Sie unsere Website unter WWW.GESSI.COM
- Die Instandhaltung des Produktes sollte nur qualifiziertem Personal anvertraut werden.

MANUTENCIÓN

- En el caso de que sea necesario remplazar uno o más componentes, contacten con un revendedor autorizado o visiten el sitio WWW.GESSI.COM
- Encarguen sólo a personal calificado para el mantenimiento del producto

ОБСЛУЖИВАНИЕ

- В случае если будет необходимо заменить один или несколько компонентов, обратитесь к авторизованному дистрибьютору или посетите веб-сайт WWW.GESSI.COM
- Обслуживание изделия должен выполнить квалифицированный персонал.

ΣΥΝΤΗΡΗΣΗ

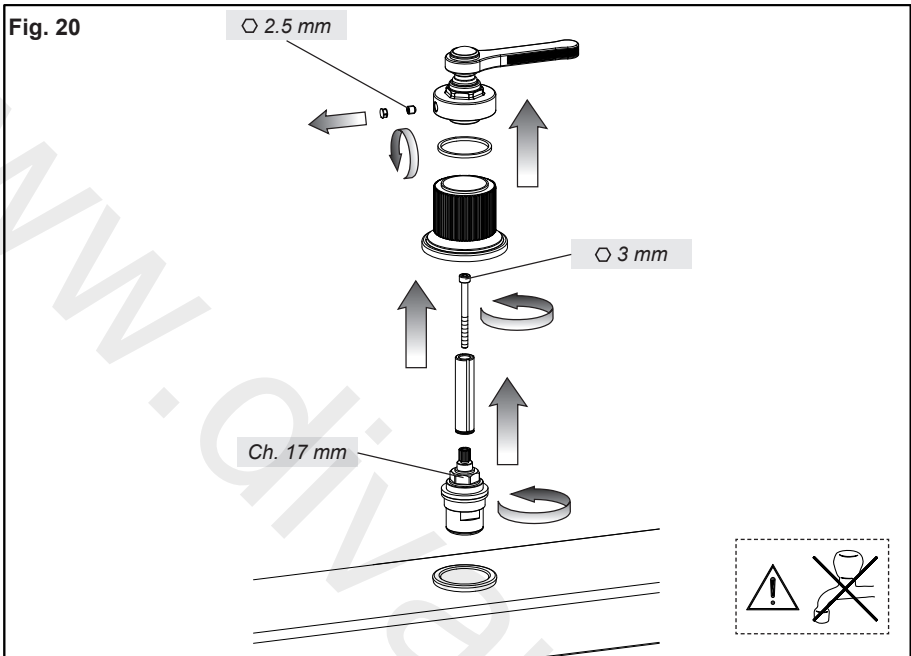
- Σε περίπτωση που είναι απαραίτητο να αντικαταστήσετε ένα ή περισσότερα εξαρτήματα, επικοινωνήστε με ένα εξουσιοδοτημένο κατάστημα πώλησης ή επισκεφθείτε τον ιστότοπο WWW.GESSI.COM
- Εμπιστευθείτε τη συντήρηση του προϊόντος σε διαπιστευμένο προσωπικό

保养

- 若需替换一个或者多个部件，请联系授权分销商或浏览WWW.GESSI.COM网站
- 请让合格人士负责产品保养工作

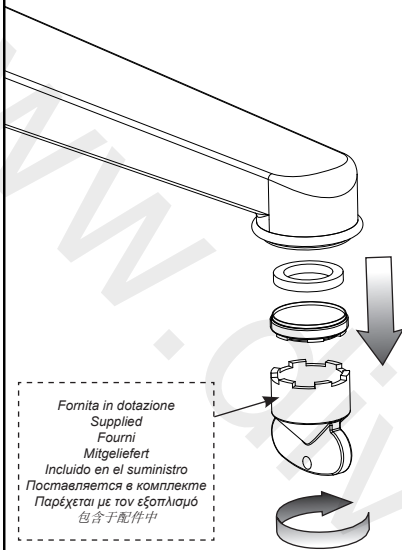
SOSTITUZIONE DEL VITONE - HEADVALVE REPLACEMENT - SUBSTITUTION DE LA TÊTE - AUSTAUSCHEN DES OBERTEILS -
SUSTITUCIÓN DE LA MONTURA - ЗАМЕНА ЗАТВОРА - ΑΝΤΙΚΑΤΑΣΤΑΣΗ ΤΗΣ ΒΙΔΑΣ - 更换螺旋式阀门

Fig. 20



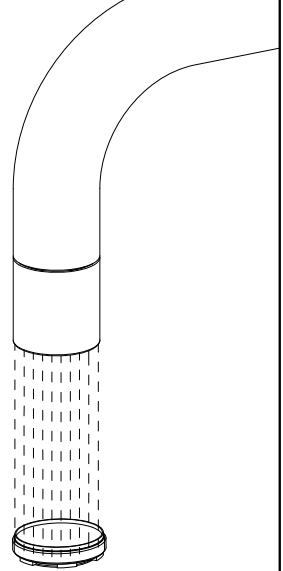
PULIZIA / SOSTITUZIONE DELL'AERATORE - AERATOR CLEANING / REPLACING - NETTOYAGE / SUBSTITUTION DE
L'AERATEUR - REINIGUNG / AUSTAUSCH DES BELÜFTERS - LIMPIEZA / SUSTITUCIÓN DEL AIREADOR - ЧИСТКА И ЗАМЕНА
ΑΕΡΑΤΟΡΑ - ΚΑΘΑΡΙΣΜΟΣ / ΑΝΤΙΚΑΤΑΣΤΑΣΗ ΤΟΥ ΑΕΡΙΣΤΗ - 清洗/更换通风器

Fig. 21

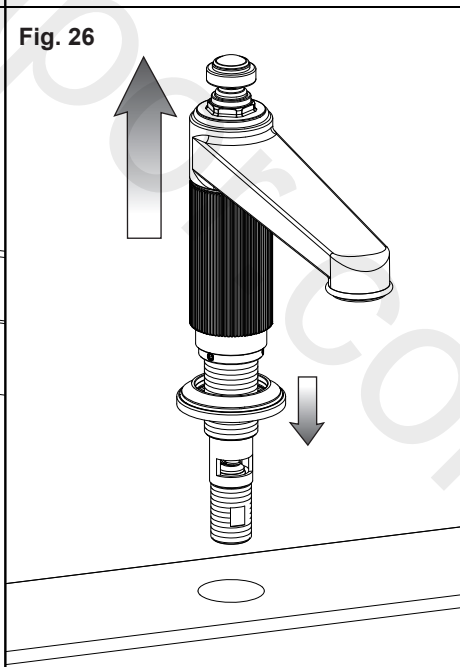
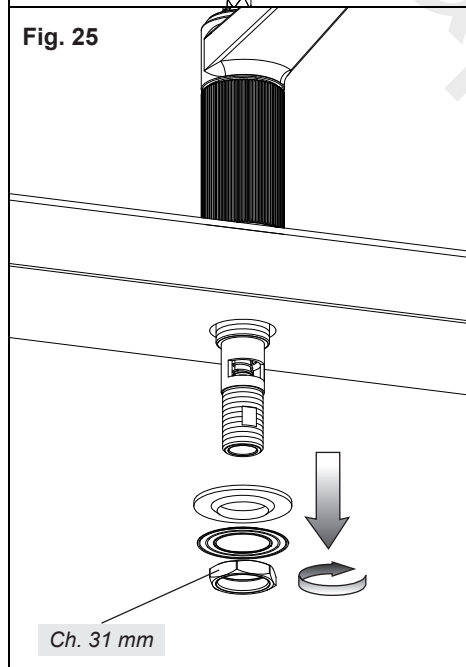
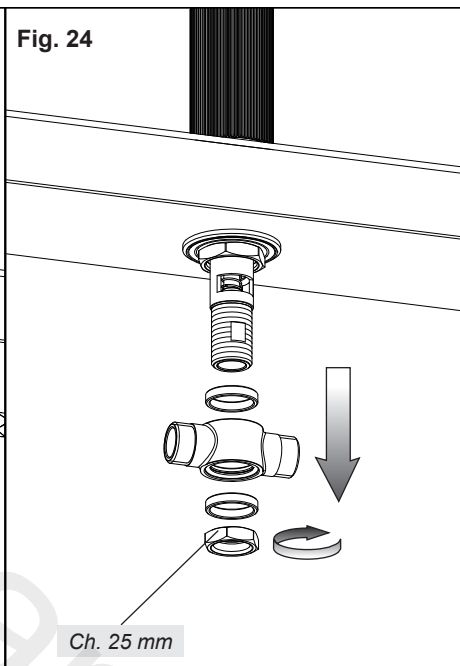
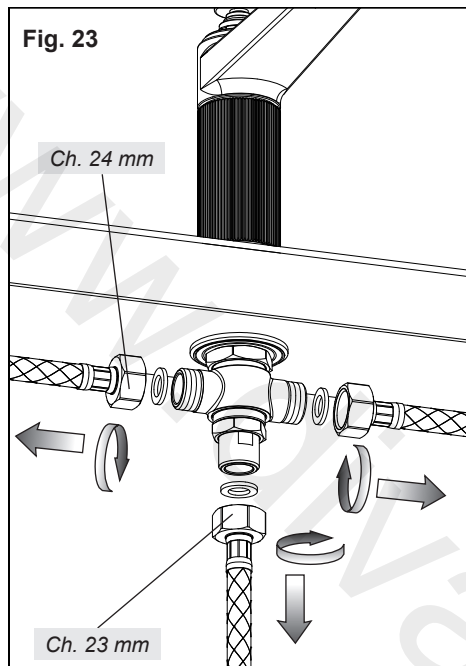


Fornita in dotazione
Supplied
Fourni
Mitgeliefert
Incluido en el suministro
Поставляется в комплекте
Παρέχεται με τον εξοπλισμό
包含于配件中

Fig. 22



SOSTITUZIONE DEL DEVIATORE - DIVERTER REPLACEMENT - REMPLACEMENT DU DEVIATEUR - AUSWECHSELN DER
UMSCHALTVORRICHTUNG - SUSTITUCIÓN DEL DESVIADOR - ЗАМЕНА ДЕВИАТОРА - ЗАМЕНА ДЕВИАТОРА - 更換換向器



SOSTITUZIONE DEL DEVIATORE - DIVERTER REPLACEMENT - REMPLACEMENT DU DEVIATEUR - AUSWECHSELN DER
UMSCHALTVORRICHTUNG - SUSTITUCIÓN DEL DESVIADOR - ЗАМЕНА ДЕВИАТОРА - ЗАМЕНА ДЕВИАТОРА - 更換換向器

Fig. 27

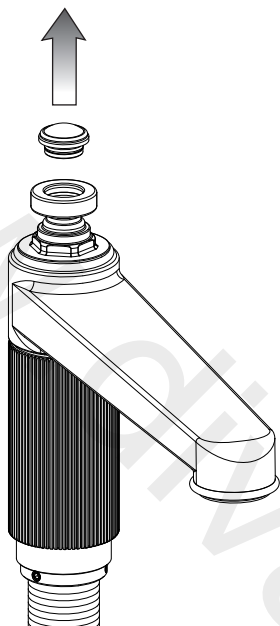


Fig. 28

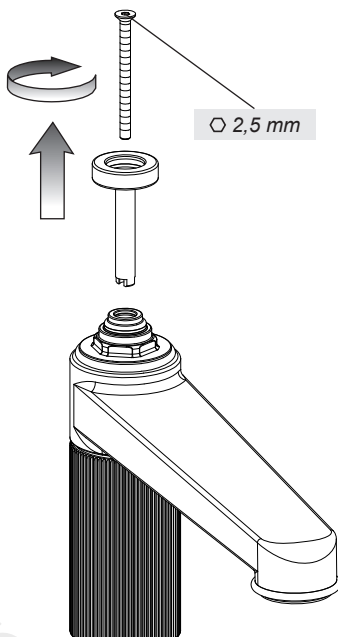


Fig. 29

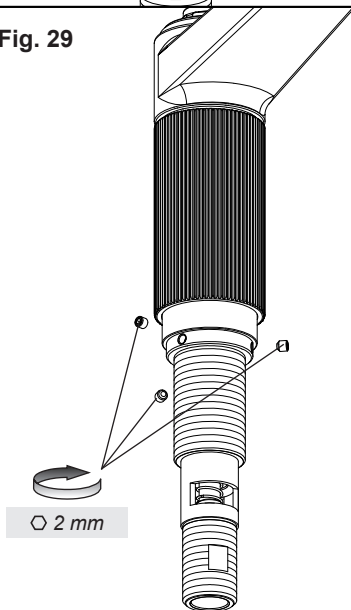
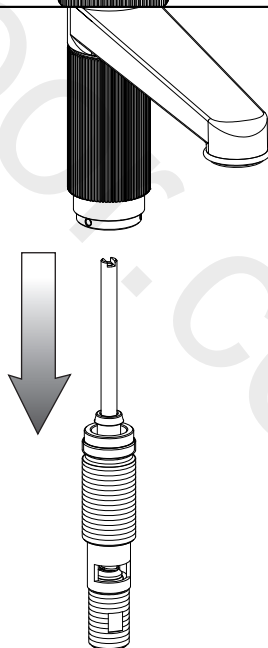


Fig. 30



SOSTITUZIONE DEL FLESSIBILE DELLA DOCCETTA - REPLACEMENT OF THE HANDSHOWER FLEXIBLE - REMPLACEMENT DU FLEXIBLE DE LA DOUCHETTE - AUSWECHSELN VOM DOPPELFALZ-SCHLAUCH - SUSTITUCIÓN DEL FLEXIBLE DE LA DUCHA - ЗАМЕНА ГИБКОГО ШЛАНГА ДУША - ΑΝΤΙΚΑΤΑΣΤΑΣΗ ΤΟΥ ΕΥΚΑΜΠΤΟΥ ΣΩΛΗΝΑ ΤΟΥ ΝΤΟΥΣ - 手持花洒软管替换

Fig. 31

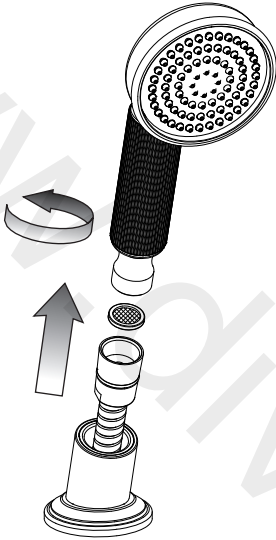
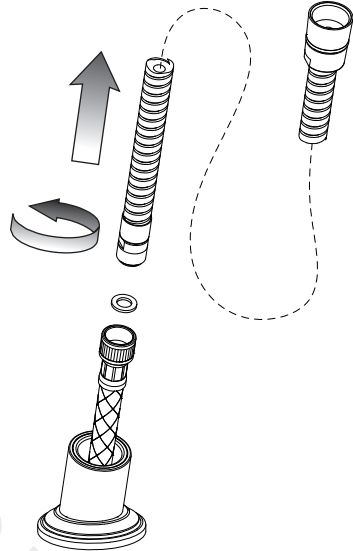


Fig. 32



www.divapor.com