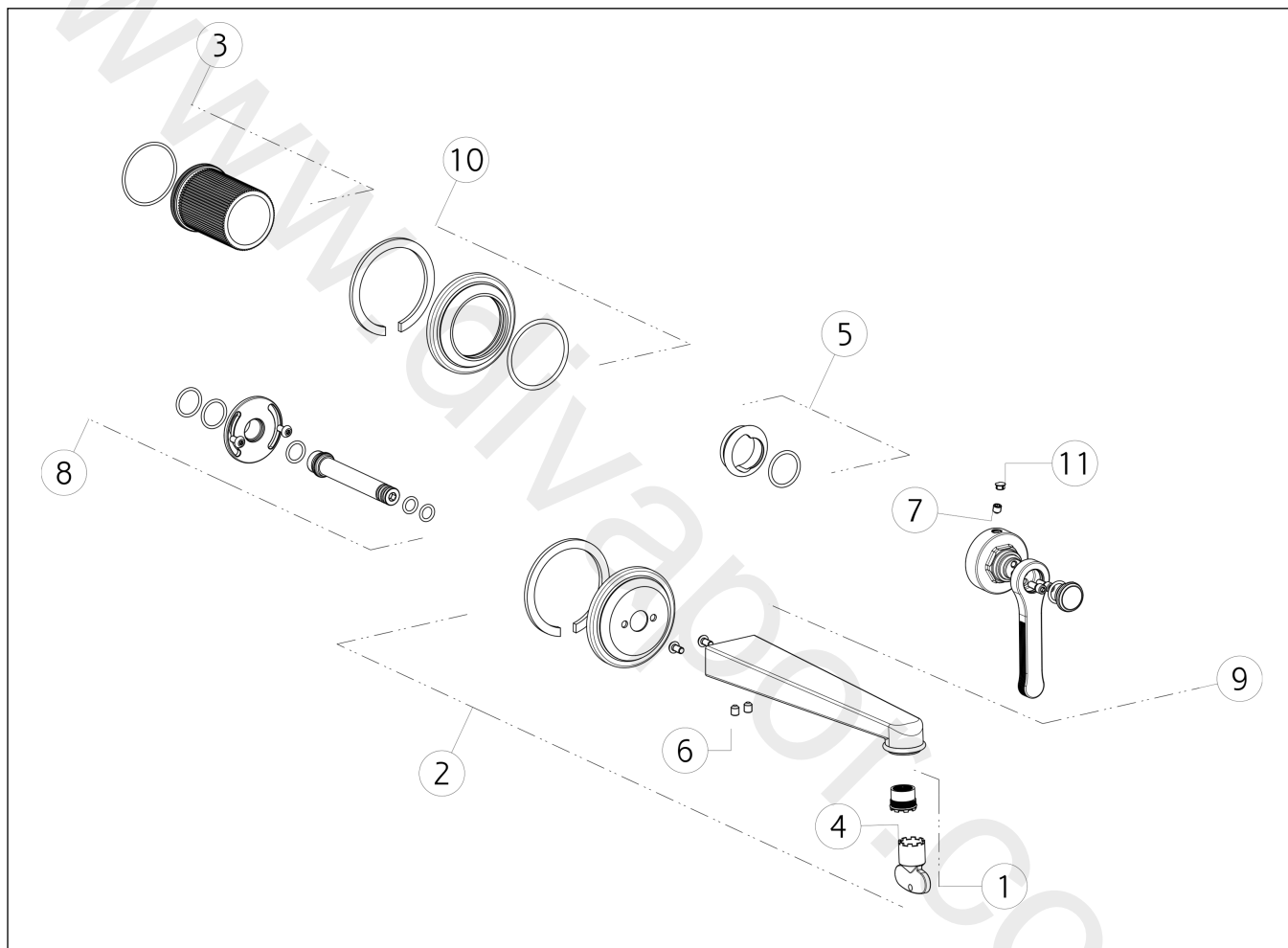


GISSI[®]**65089**

GPF650890G001G000

data di validità/validity date
≥ 9/2021**VENTI20**Parte esterno miscelatore lavabo da parete bocca media senza scarico
External parts for wall-mounted basin mixer, medium spout, without waste

N°	Code	Descrizione	Description
1	SP01608	AERATORE	AERATOR
2	SP03401	BOCCA COMPLETA	COMPLETE SPOUT
3	SP03400	BOCCOLA IN FINITURA	FINISHING BUSHING
4	SP00504	CHIAVE	SPECIAL TOOL
5	SP03373	COPRIGHIERA	FINISHING RING NUT
6	SP00284	GRANO	SCREW
7	SP00610	GRANO	SCREW
8	SP03397	INNESTO	JOINT
9	SP03375	MANIGLIA	HANDLE
10	SP03399	ROSONE	COVER
11	SP00002	TAPPINO COPRI GRANO	SCREW COVER