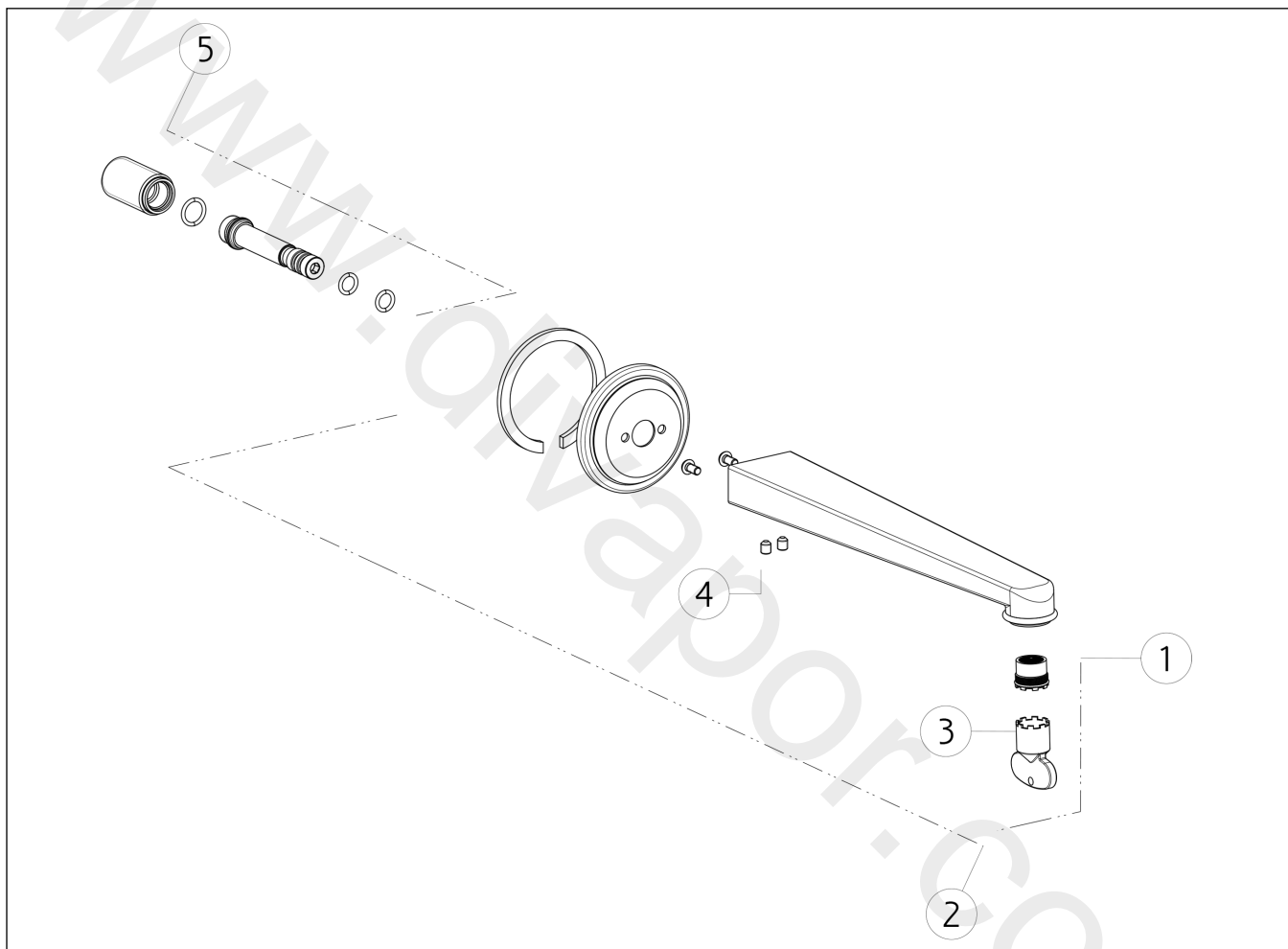


**GESI**<sup>®</sup>**65101**

GPF651010G001G000

data di validità/validity date  
≥ 5/2022**VENTI20**Bocca lavabo a parete lunga  
*Wall-mounted basin spout, long spout*

N°	Code	Descrizione	Description
1	SP01608	AERATORE	AERATOR
2	SP03398	BOCCA COMPLETA	COMPLETE SPOUT
3	SP00504	CHIAVE	SPECIAL TOOL
4	SP00284	GRANO	SCREW
5	SP03283	INNESTO	JOINT