

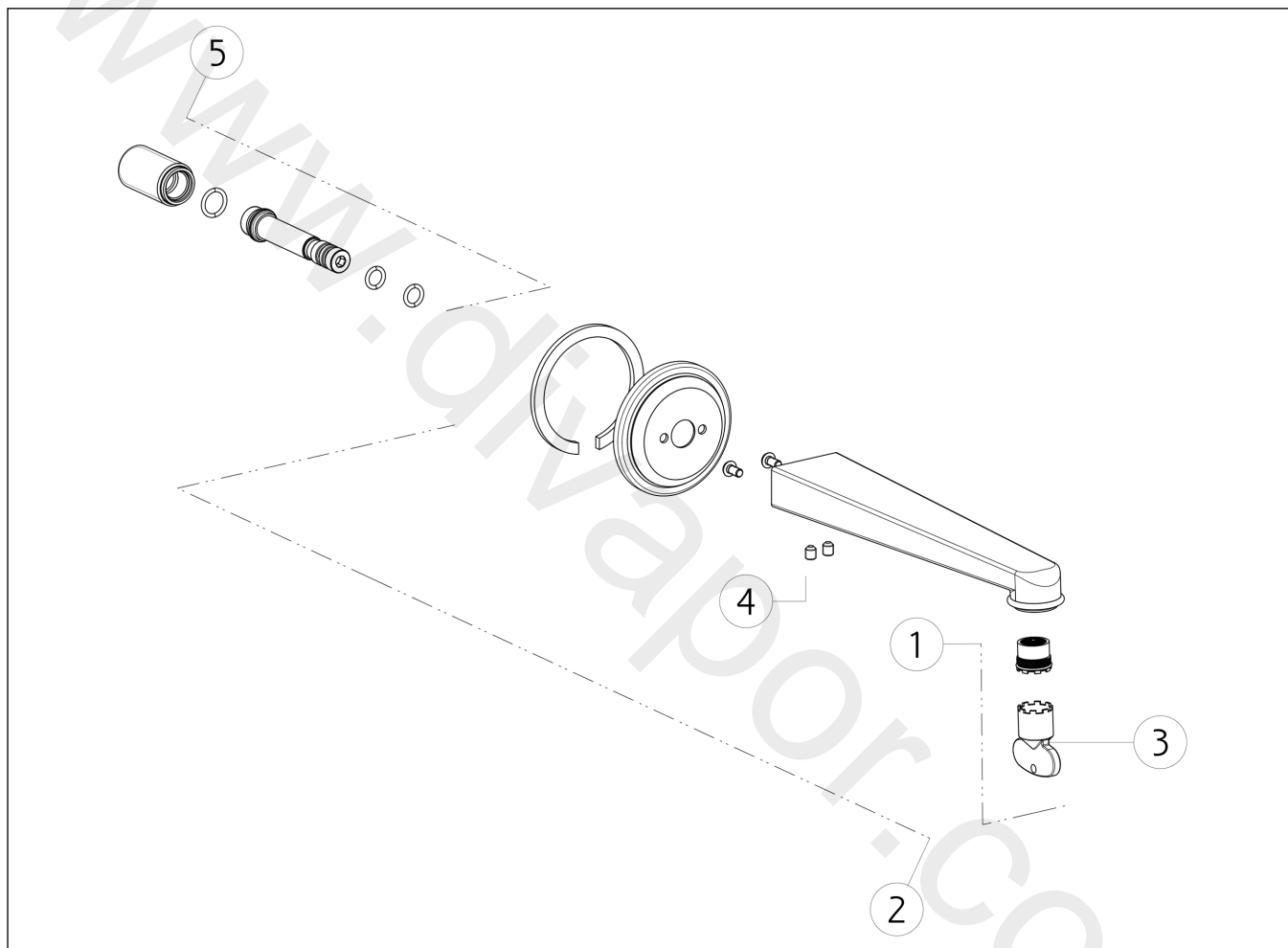
**GISSI®****65102**

GPF651020G001G000

data di validità/validity date  
≥ 7/2022**VENTI20**

Bocca lavabo da parete media

Wall-mounted basin spout, medium spout



N°	Code	Descrizione	Description
1	SP01608	AERATORE	AERATOR
2	SP03401	BOCCA COMPLETA	COMPLETE SPOUT
3	SP00504	CHIAVE	SPECIAL TOOL
4	SP00284	GRANO	SCREW
5	SP03283	INNESTO	JOINT