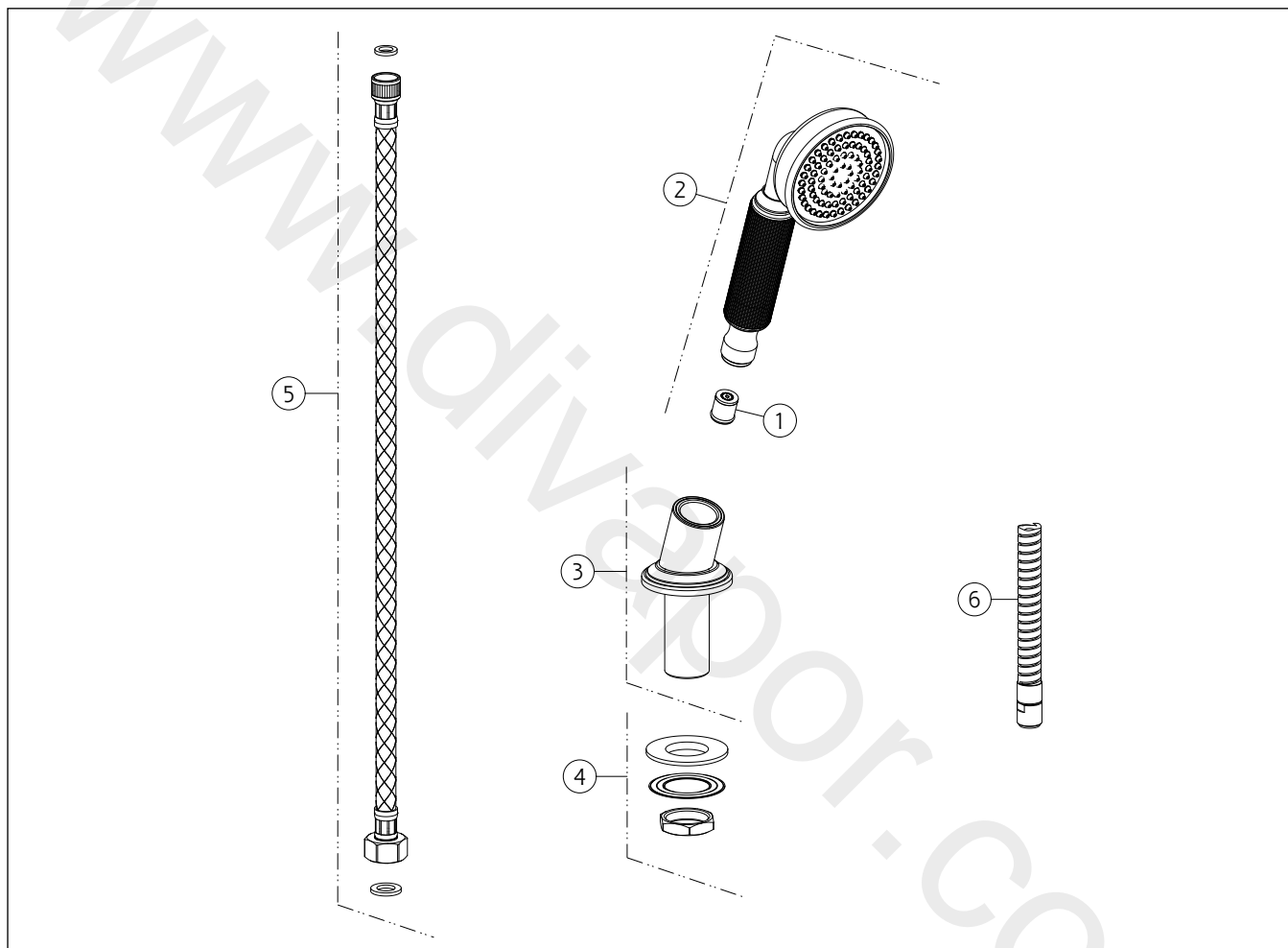


GISSI[®]**65127**

GPF651270G001G000

data di validità/validity date
≥ 11/2021**VENTI20**

Cono porta doccetta con doccetta anticalcare e flessibile 1,50 m
 Conical shower hook with antilimescale handshower and 1,5 m flexible hose



N°	Code	Descrizione	Description
1	SP00900	VALVOLA LIMITATRICE DI PORTATA	FLOW REGULATOR
2	PF65154	DOCCETTA	HANDSHOWER
3	SP03419	CONO PORTA DOCCETTA	SHOWER HOLDER
4	SP01222	SET DI FISSAGGIO	FIXING SET
5	SP01223	FLESSIBILE	HOSE
6	SP01224	FLESSIBILE	HOSE