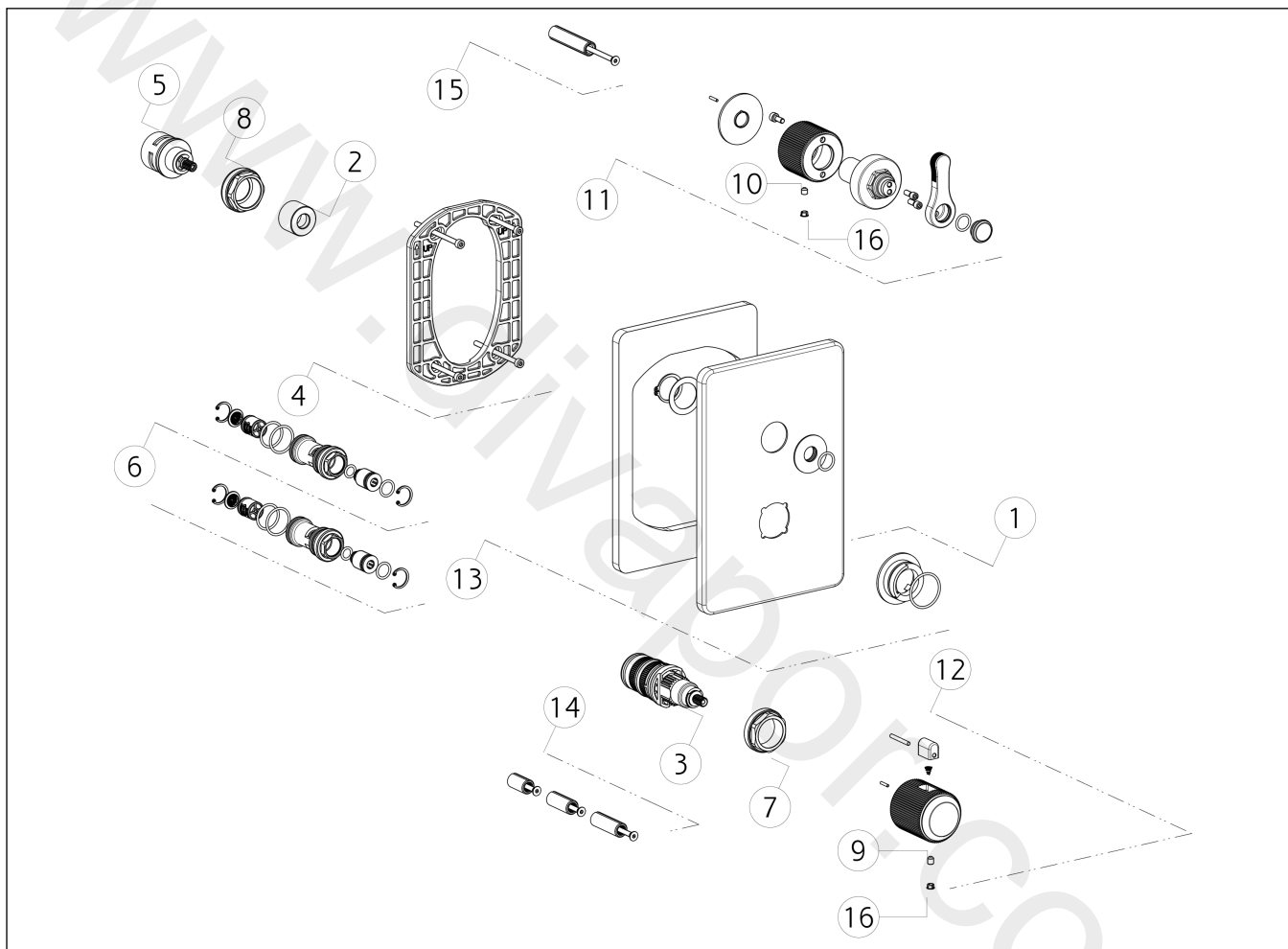


GISSI[®]**65133**

GPF651330G001G000

data di validità/validity date
≥ 9/2021**VENTI20**Parte esterna miscelatore termostatico doccia a parete 1 via
External part for thermostatic mixer, one-way diverter

N°	Code	Descrizione	Description
1	SP01739	ANELLO INDICATORE	INDICATOR RING
2	SP03211	BOCCOLA	BUSH
3	SP01936	CARTUCCIA TERMOSTATICA	THERMOSTATIC CARTRIDGE
4	SP01868	CONTROPIASTRA	SUB PLATE
5	SP01772	DEVIATORE	DIVERTER
6	SP01942	FILTRO	FILTER
7	SP01941	GHIERA SERRAGGIO CARTUCCIA	FIXING RING NUT
8	SP01945	GHIERA SERRAGGIO CARTUCCIA	FIXING RING NUT
9	SP00284	GRANO	SCREW
10	SP00610	GRANO	SCREW
11	SP03452	MANIGLIA	HANDLE

N°	Code	Descrizione	Description
12	SP03541	MANIGLIA	HANDLE
13	SP02455	PIASTRA IN FINITURA	FINISHING PLATE
14	SP01940	PROLUNGA	EXTENSION
15	SP01946	PROLUNGA	EXTENSION
16	SP00002	TAPPINO COPRI GRANO	SCREW COVER