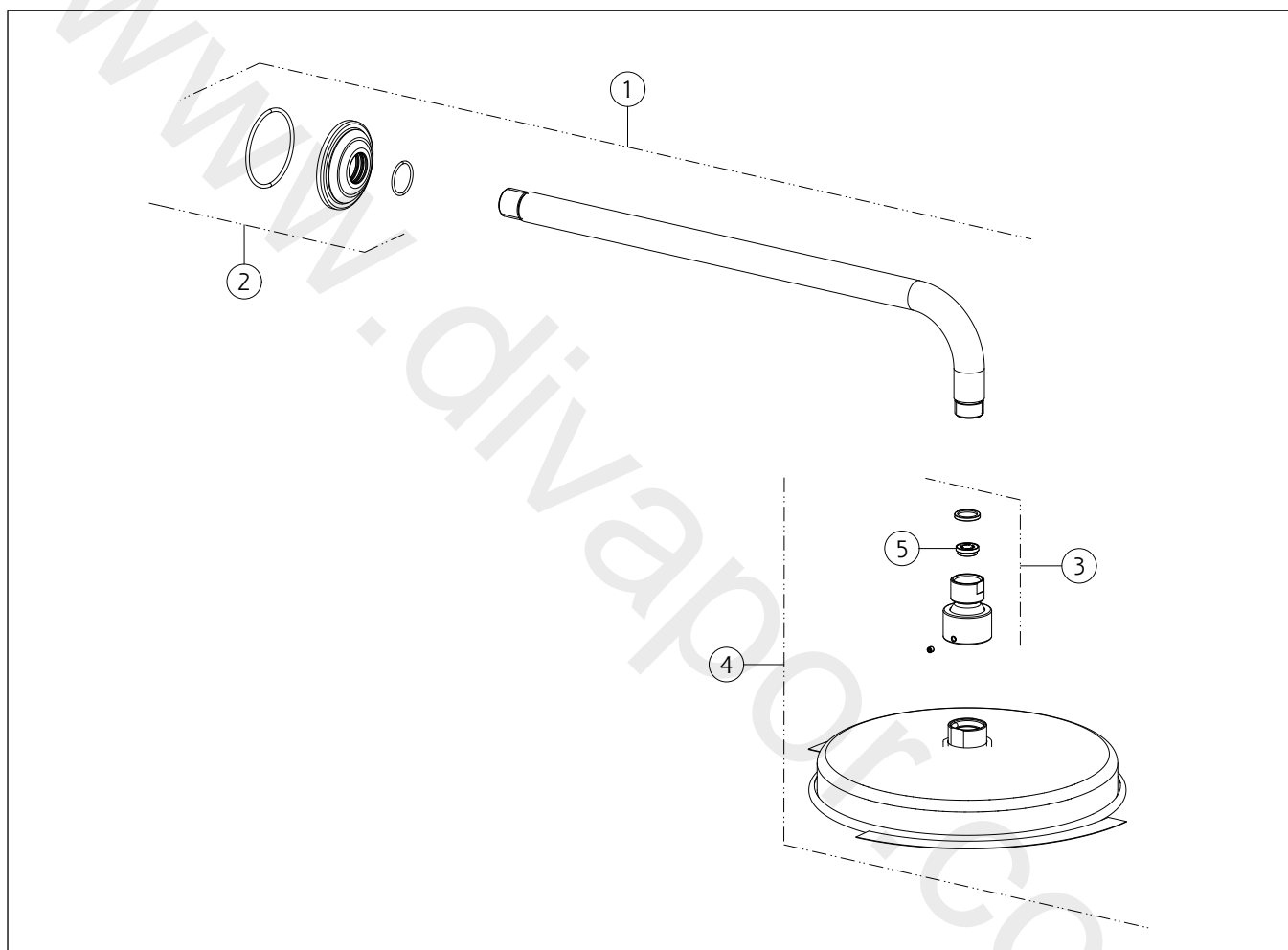


GISSI®**65148**

GPF651480G001G000

data di validità/validity date
≥ 11/2021**VENTI20**Soffione a parete orientabile
Wall-mounted adjustable showerhead

N°	Code	Descrizione	Description
1	SP03414	BRACCIO SOFFIONE	SHOWER ARM
2	SP03406	ROSONE	COVER
3	SP00244	SNODO	JOINT
4	SP03563	SOFFIONE	SHOWERHEAD
5	SP02191	VALVOLA LIMITATRICE DI PORTATA	FLOW REGULATOR