

PROGRAMMA MISCELAZIONE BAGNO  
BATH MIXING PROGRAM  
PROGRAMME DU MITIGEUR POUR LA SALLE DE BAIN  
BAD-MISCHUNGSPROGRAMM  
PROGRAMA MEZCLADORES BAÑO  
ПРОГРАММА СМЕСИТЕЛЕЙ ДЛЯ ВАННОЙ  
ΛΟΥΤΡΟ ΠΟΥ ΑΝΑΜΙΓΝΥΕΙ ΤΟ ΠΡΟΓΡΑΜΜΑ  
浴室混水产品

# HIFI Eclectic

Art. 65242

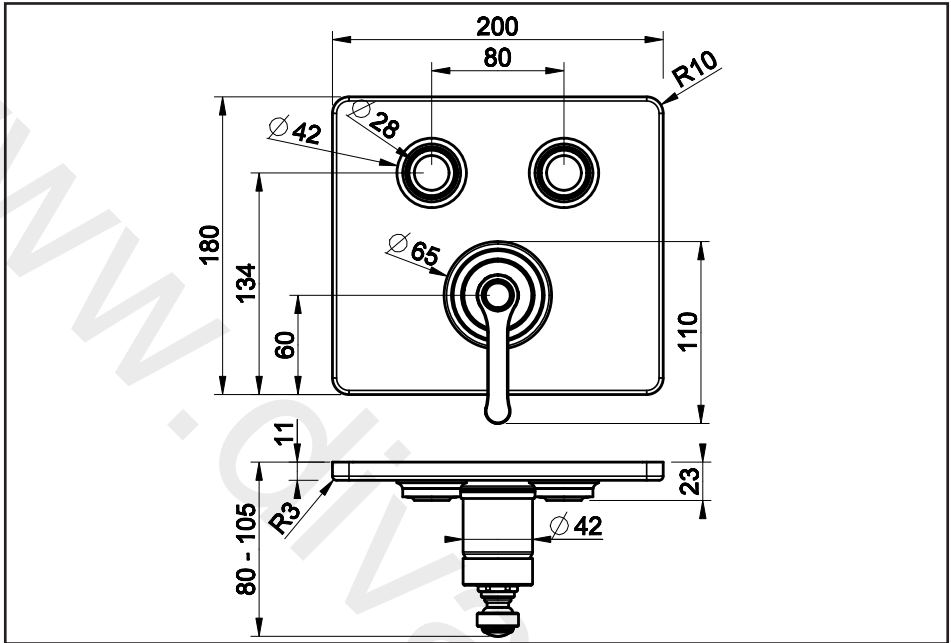
Art. 65244

**GESSE** THE  
PRIVATE  
WELLNESS  
COMPANY®

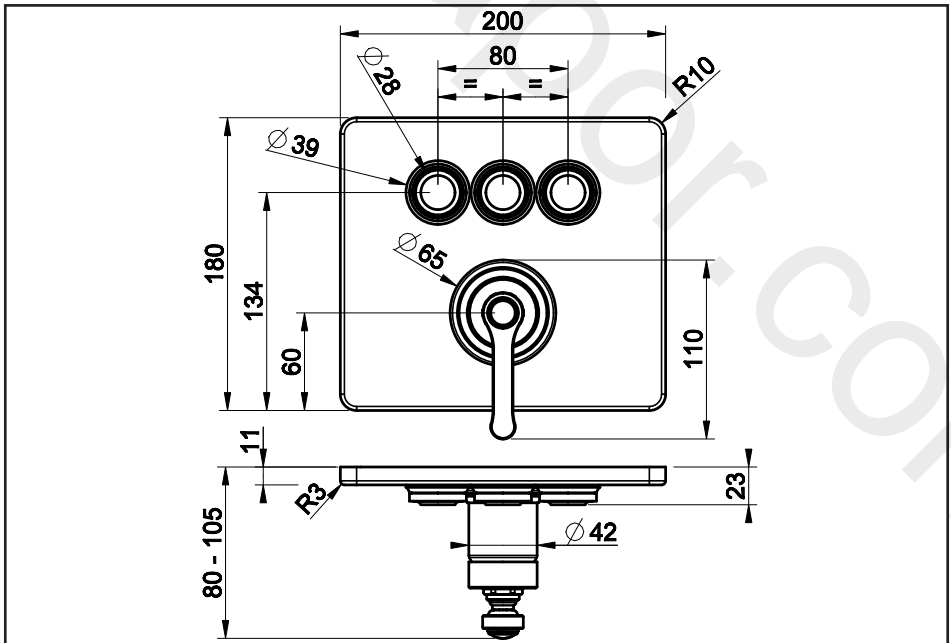


GESSE SpA  
Parco Gessi - 13037 Serravalle Sesia  
(Vercelli) ITALY  
Tel. +39 0163 454111  
Fax +39 0163 459273  
[www.gessi.com](http://www.gessi.com) - [gessi@gessi.it](mailto:gessi@gessi.it)

ART. 65242



ART. 65244



### **Prima dell'installazione e messa in funzione**

**Attenzione!** I tubi d'alimentazione devono essere sciacquati con cura prima dell'installazione del dispositivo, in modo che non rimangano trucioli, residui di saldatura o canapa, o altre impurità all'interno dei tubi. Attraverso tubazioni non sciacquate a fondo o attraverso la rete idrica generale, nel dispositivo possono entrare corpi estranei in grado di danneggiare guarnizioni/o-ring. Si raccomanda pertanto di dotare anche l'impianto generale di filtri.

#### **DATI TECNICI**

- Pressione massima d'esercizio 5 bar
- Pressione d'esercizio consigliata 3 bar (in caso di pressione dell'acqua superiore ai 5 bar si consiglia l'installazione di riduttori di pressione)

### **Before installation and setting to work**

**Attention!** The feeding pipes have to be rinsed carefully before the installation of the device so that there won't remain shavings, sealing or hemp residues, or other impurities inside the pipes. Through pipes not thoroughly rinsed or through the general water network, in the device foreign bodies can enter that could damage gaskets /o-ring. So filters should be installed also on the general system.

#### **TECHNICAL DATA**

- Maximum working pressure 5 bar
- Recommended working pressure 3 bar (in case of water pressure higher than 5 bar it is recommended to install pressure reducers)

### **Avant l'installation et la mise en fonction**

**Attention!** Les tuyaux d'alimentation doivent être rincés avec soin avant l'installation du dispositif, de sorte que ils ne restent pas de copeaux, des restes de soudage ou de chanvre, ou d'autres impuretés à l'intérieur des tuyaux. A travers les conduites non rincées à fond ou à travers le réseau hydrique général, dans le dispositif peuvent entrer des corps étrangers à même de détériorer les gaines/o-ring. On recommande ainsi d'installer des filtres également sur le système général.

#### **DONNÉES TECHNIQUES**

- Pression maximum d'exercice 5 bar
- Pression d'exercice conseillée 3 bar (en cas de pression de l'eau supérieure aux 5 bar nous conseillons l'installation de réducteurs de pression)

### **Vor der Installation und Inbetriebnahme**

**Achtung!** Bevor die Vorrichtung zu installieren, bitte spülen Sie die Zuleitungsröhre sorgfältig aus, um alle Spannen, Schweiß- und Hanfrückstände bzw. alle Verunreinigungen vom Inneren der Röhre zu entfernen. Durch nicht sorgfältig gespülte Rohrleitungen bzw. durch das allgemeine Wassernetz können Fremdkörper in den Korpen eintreten, die die Dichtungen bzw. die O-Ringe beschädigen können. Es ist dann empfehlenswert, die allgemeine Anlage mit Filtern auszustatten.

#### **TECHNISCHE DATEN**

- Maximaler Betriebsdruck 5 bar
- Empfohlener Betriebsdruck 3 bar (sollte der Wasserdruck einen Wert von 5 bar überschreiten, empfiehlt es sich Druckminderventile zu installieren)

### **Antes de la instalación y la puesta en función**

**¡Cuidado!** Los tubos de alimentación tienen que ser enjuagados escrupulosamente antes de instalar el dispositivo de manera que no haya virutas, residuos de soldadura o cáñamo u otras impurezas al interior de los tubos. A través de los tubos no perfectamente enjuagados o de la red hídrica general pueden entrar en el dispositivo unos cuerpos extraños que pueden dañar guarniciones/o-rings. Les recomendamos por lo tanto que instalen los filtros en la planta general también.

#### **DATOS TÉCNICOS**

- Presión máxima de ejercicio 5 bar
- Presión de ejercicio aconsejada 3 bar (en caso de presión del agua superior a los 5 bar, les aconsejamos instalar unos reductores de presión)

### **Перед установкой и началом использования**

**Внимание!** Перед установкой смесителя необходимо тщательно промыть водопроводные трубы, чтобы в них не оставались стружка, шлак от сварки, лен или другие посторонние тела. Через плохо промытые водопроводные трубы или через общую водопроводную сеть в смеситель могут попасть посторонние тела, способные повредить уплотнения и уплотнительные кольца. Поэтому, рекомендуется оснастить фильтрами также и общую систему.

### **ΤΕΧΝΙΚΕΣ ΔΑΝΝΕΙ**

- Максимальное рабочее давление: 5 бар
- Рекомендованное рабочее давление 3 бар (в случае давления воды, превышающего 5 бар, рекомендуется установка редукторов давления).

### **Πριν από την εγκατάσταση και έναρξη της λειτουργίας**

**Προσοχή!** Οι σωλήνες τροφοδοσίας πρέπει να ξεπλένονται προσεχτικά πριν από την εγκατάσταση της μπαταρίας προκειμένου να αποφευχθεί η παρουσία ψηγμάτων, υπολειμμάτων συγκολλητικής ουσίας ή στουπιού, ή άλλων ακαθαρσιών μέσα στους σωλήνες. Μέσα από όχι τέλεια καθαρισμένους σωλήνες ή μέσα από το γενικό δίκτυο παροχής νερού, στην μπαταρία μπορεί να εισχωρήσουν ξένα σώματα τα οποία μπορούν να προκαλέσουν ζημιά στα παρεμβύσματα / στους δακτύλιους κυκλικής διατομής. Έτσι λοιπόν θα πρέπει να τοποθετηθούν φίλτρα στο γενικό σύστημα.

### **ΤΕΧΝΙΚΑ ΣΤΟΙΧΕΙΑ**

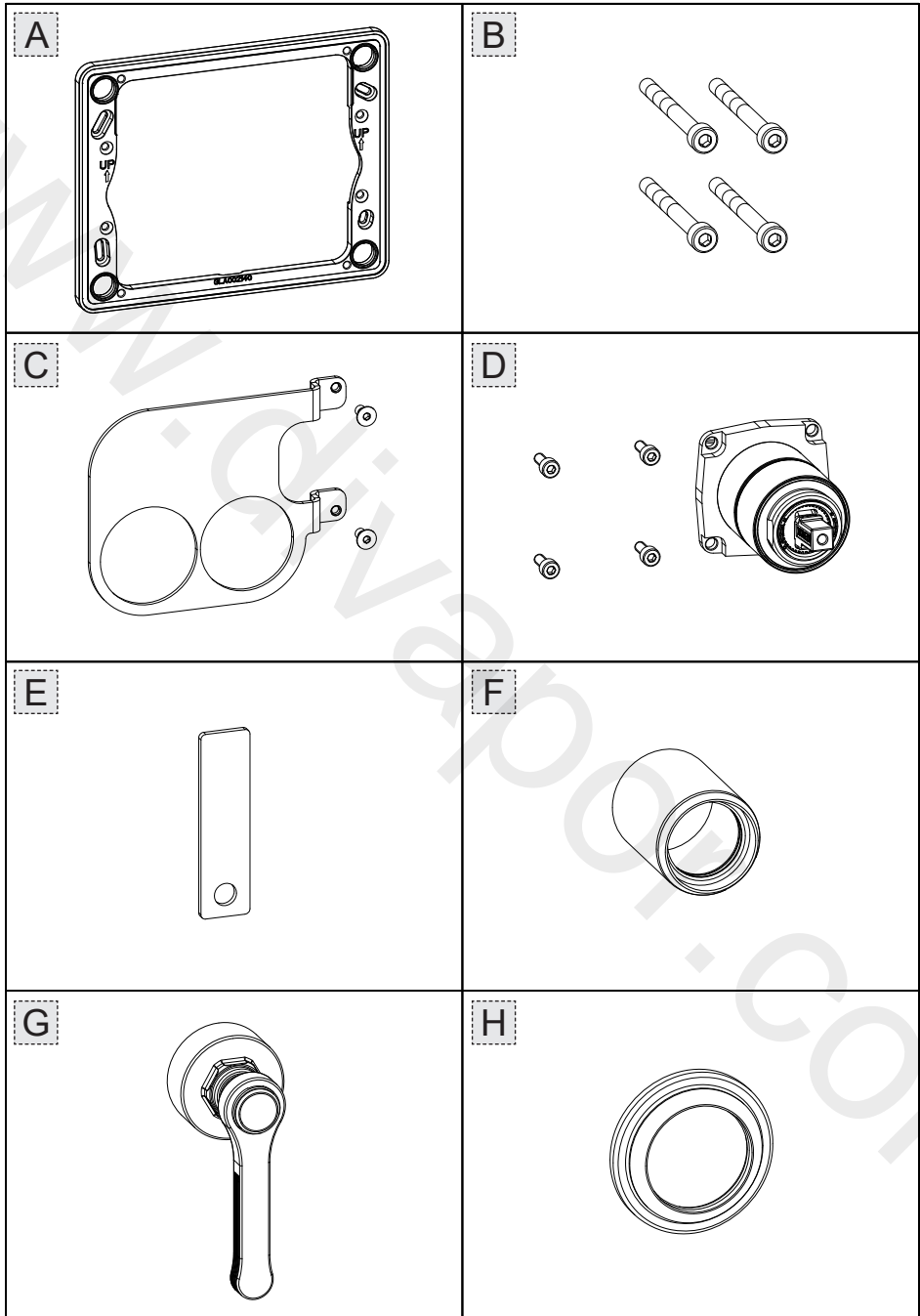
- Μέγιστη πίεση λειτουργίας 5 bar
- Συνιστώμενη πίεση λειτουργίας 3 bar (σε περίπτωση πίεσης του νερού μεγαλύτερη από 5 bar συνιστάται η τοποθέτηση μειωτήρων πίεσης)

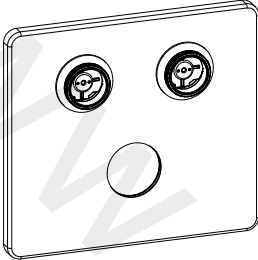


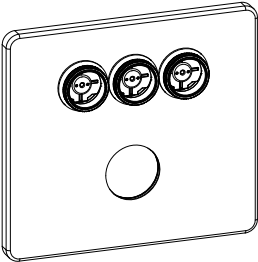


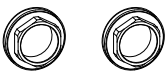



### **在安装和使用前**

**小心!** 安装本设备之前需要仔细清洗水管, 确保管道里面不存留金属屑、焊接后的残渣或麻丝, 或者是其他脏物。异质也能通过未深度冲洗的水管或更广义的水网管道进入装置, 从而损坏垫圈/O形密封圈。为此建议为总水管网配置过滤器。

### **技术参数**

- 最大工作压力为5巴
- 建议采用的工作压力为3巴 (如果水压超过5巴建议安装减压阀)



<p>I</p> <p><b>ART. 65242</b></p> 	<p>L</p> 	<p>M</p> 
<p>I</p> <p><b>ART. 65244</b></p> 	<p>L</p> 	<p>M</p> 
<p>N</p> 	<p>O</p> 	
<p>N</p> 	<p>O</p> 	

**Contenuto della confezione:**

- A - Piastra di fissaggio
- B - Viti di fissaggio piastra
- C - Dima di centraggio
- D - Contenimento cartuccia
- E - Dima di regolazione
- F - Boccola di finitura
- G - Maniglia di comando
- H - Rosone in finitura
- I - Piastra di finitura
- L - Deviatore a pulsante
- M - Kit prolunga per deviatore a pulsante
- N - Ghiera di serraggio deviatore a pulsante
- O - Placca pulsante

**Package content:**

- A - Fastening plate
- B - Plate fastening screws
- C - Centring template
- D - Cartridge casing
- E - Adjustment template
- F - Finish bush
- G - Control handle
- H - Finish plate
- I - Finish round gasket
- L - Pushbutton diverter
- M - Prolongation kit for pushbutton diverter
- N - Clamping collar for pushbutton diverter
- O - Plate with button

**Contenu de l'emballage:**

- A - Plaque de fixation
- B - Vis de fixation plaque
- C - Gabarit de centrage
- D - Enveloppe cartouche
- E - Gabarit de réglage
- F - Douille de finition
- G - Poignée de commande
- H - Rondelle de finition
- I - Plaque de finition
- L - Inverseur à bouton-poussoir
- M - Kit de prolongation pour inverseur à bouton-poussoir
- N - Bague de serrage pour inverseur à bouton-poussoir
- O - Plaque avec bouton-poussoir

**Inhalt der Verpackung:**

- A - Befestigungsplatte
- B - Befestigungsschrauben für die Platte
- C - Zentrierschablone
- D - Kartuschenunterbringung
- E - Schablone für Einstelltätigkeiten
- F - Abschlussbuchse
- G - Steuergriř
- H - Abschlussrosette
- I - Endbearbeitungsplatte
- L - Druckknopfumstellventil
- M - Verlängerungsbausatz für den Druckknopfumstellventil
- N - Gewindehülse zum Festziehen vom Druckknopfumstellventil
- O - Druckknopfplakette

**Contenido de la caja:**

- A - Placa de fijación
- B - Tornillos de fijación plancha
- C - Plantilla de centrado
- D - Revestimiento cartucho
- E - Plantilla de regulación
- F - Buje de acabado
- G - Maneta de mando
- H - Florón de acabado
- I - Plancha de acabado
- L - Desviador de botón
- M - Juego de prolongación para desviador de botón
- N - Virola de cierre desviador de botón
- O - Placa botón

**Содержимое упаковки:**

- A - Крепежная пластина
- B - Крепежные винты пластины
- C - Центрирующий шаблон
- D - Ограничитель картриджа
- E - Регулировочный шаблон
- F - Отделочная втулка
- G - Ручка управления
- H - Отделочная розетка
- I - Декоративная накладка
- L - Кнопочный переключатель
- M - Набор удлинения для кнопочного переключателя
- N - Зажимное кольцо для кнопочного переключателя
- O - Плита с кнопкой

**Περιεχόμενο συσκευασίας:**

- A - Πλάκα στερέωσης
- B - Βίδες στερέωσης πλάκας
- C - Ιχνάριο κεντραρίσματος
- D - Περίβλημα φυσιγίου
- E - Ιχνάριο ρύθμισης
- F - Δακτύλιος φινιρίσματος
- G - Λαβή εντολής
- H - Ρόδακας φινιρίσματος
- I - Πλάκα φινιρίσματος
- L - Εκτροπέας με πλήκτρο
- M - Κιτ προέκτασης για εκτροπέα με πλήκτρο
- N - Δακτύλιος σύσφιξης εκτροπέα με πλήκτρο
- O - Πλάκα πλήκτρου

**包裝内含:**

- A - 固定面板
- B - 板用紧固螺钉
- C - 对中模板
- D - 滤芯座
- E - 调节模板
- F - 装饰口圈
- G - 控制手柄
- H - 装饰孔盖
- I - 装饰面板
- L - 换向按钮
- M - 换向按钮延长套裝
- N - 换向按钮锁定环
- O - 按钮面板



**ATTENZIONE:** la rappresentazione grafica dell'installazione è stata basata su l'utilizzo di 2 uscite ma risulta essere la medesima anche per tutti gli altri casi precedentemente elencati.

**WARNING:** graphic representation of the installation is based on the use of 2 outlets but it is the same also for all other cases mentioned before.

**ATTENTION:** la représentation graphique de l'installation se base sur l'emploi de 2 sorties mais est la même également pour tous les autres cas mentionnés.

**ACHTUNG:** Die graphische Darstellung der Installation stützt sich auf den Einsatz von 2 Ausgänge, erweist sich aber auch für alle anderen, zuvor aufgeführten Fälle als dieselbe.

**CUIDADO:** la representación gráfica de la instalación se refiere a la utilización de 2 salidas, pero es la misma para todos los demás casos de instalación.

**ВНИМАНИЕ:** Графическое отображение установки относится к употреблению 2 Отводы, но является то же самое и для остальных вышеупомянутых случаев.

**ΠΡΟΣΟΧΗ:** η γραφική απεικόνιση της εγκατάστασης βασίσθηκε στη χρήση 2 Έξοδοι αλλά φέρεται ότι είναι η ίδια και για όλες τις άλλες περιπτώσεις που αναφέρθηκαν προηγουμένως.

**注意:** 安装图示是基于使用2个出水口的，但是原理与前面列举的所有情况一样。



Fig. 1

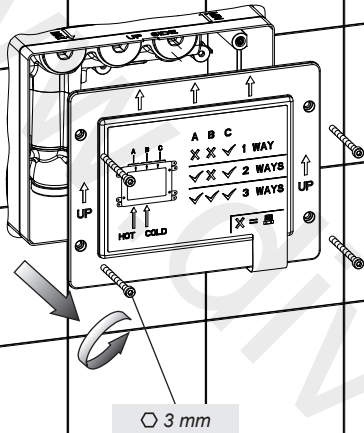


Fig. 2

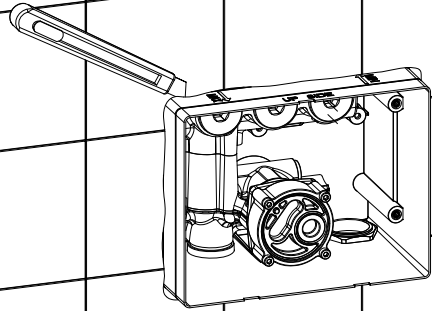


Fig. 3

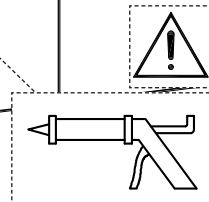
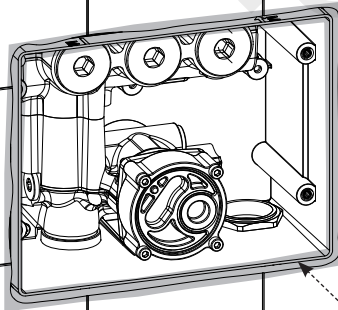


Fig. 4 - Art. 65242

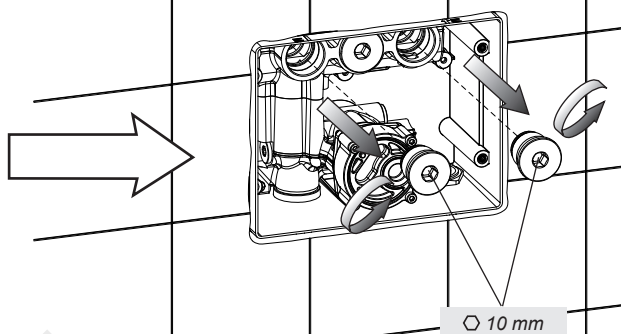
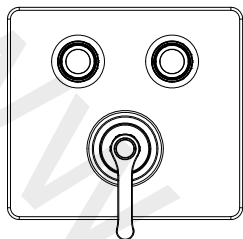


Fig. 4 - Art. 65244

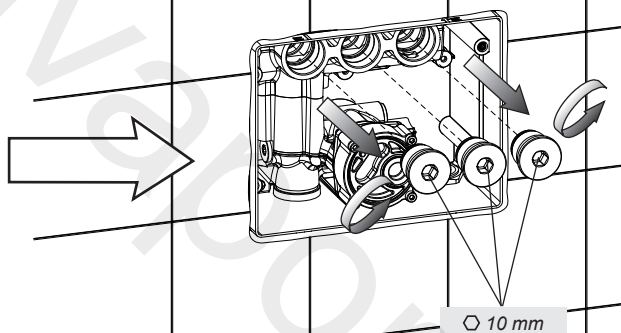
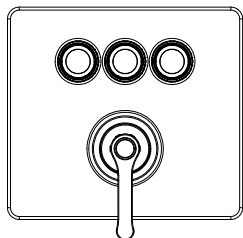
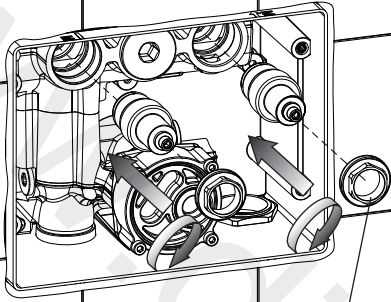
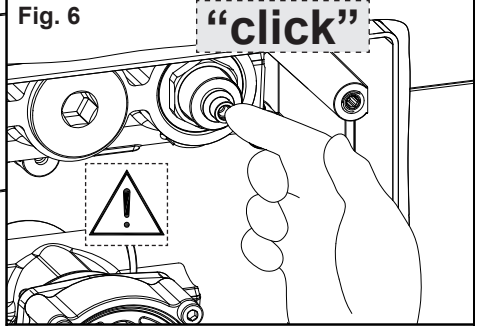


Fig. 5

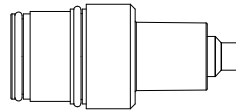


Ch. 20 mm  
7 Nm

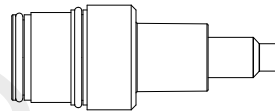
Fig. 6



“click”



OK



NO

Fig. 7

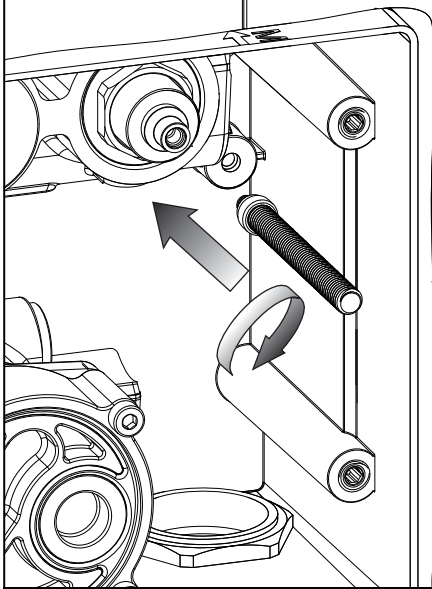


Fig. 8

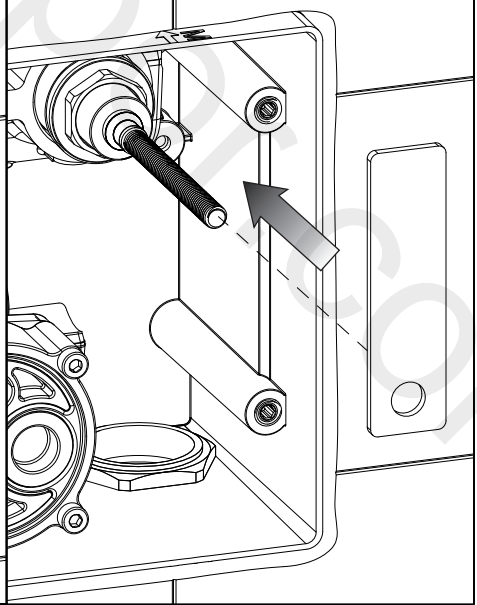


Fig. 9

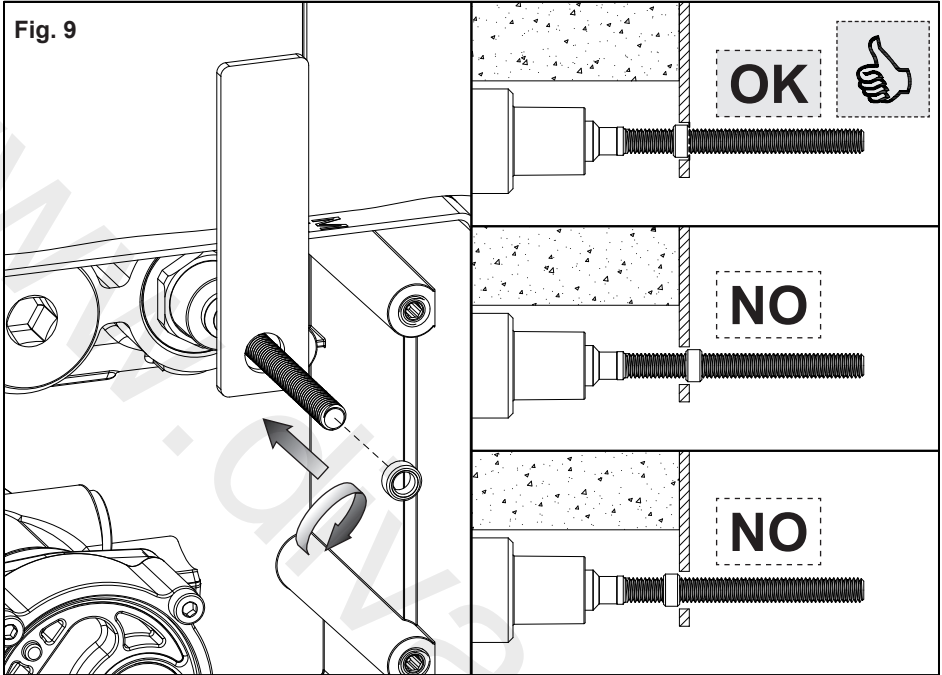


Fig. 10

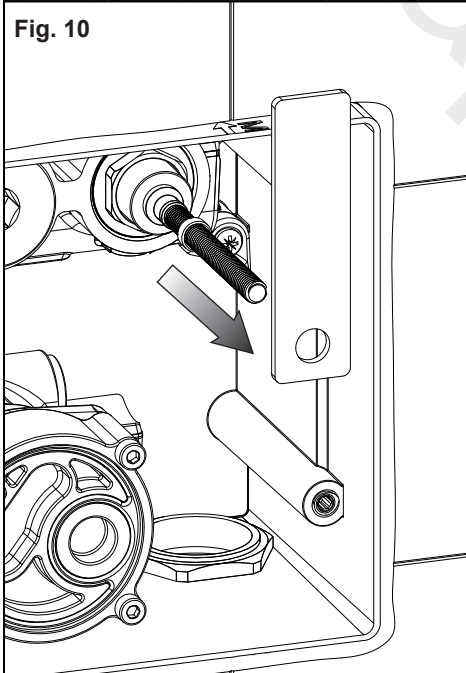


Fig. 11

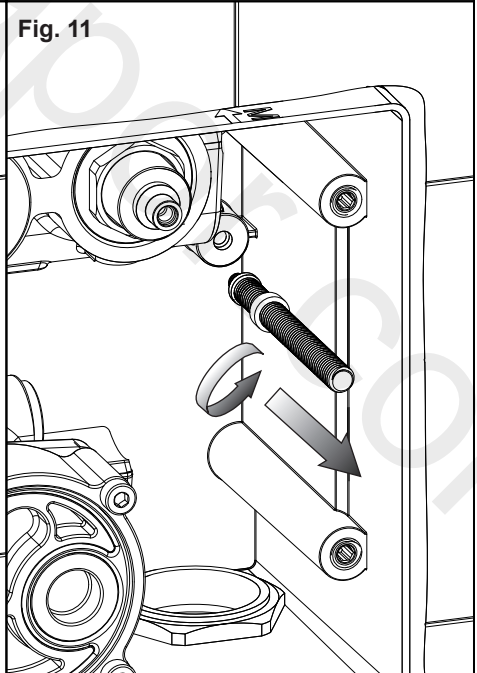


Fig. 12

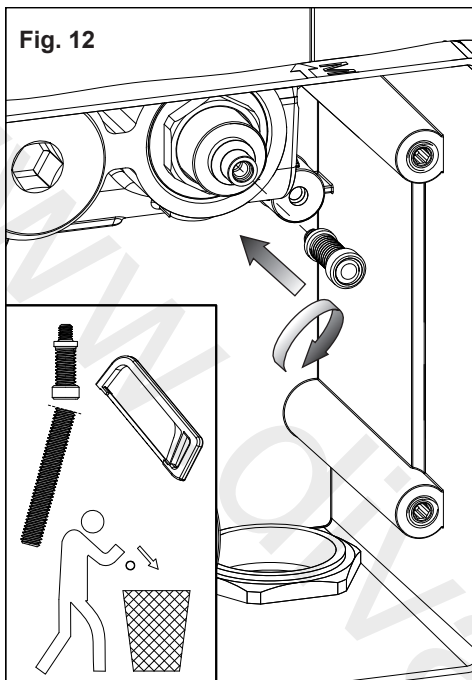


Fig. 13

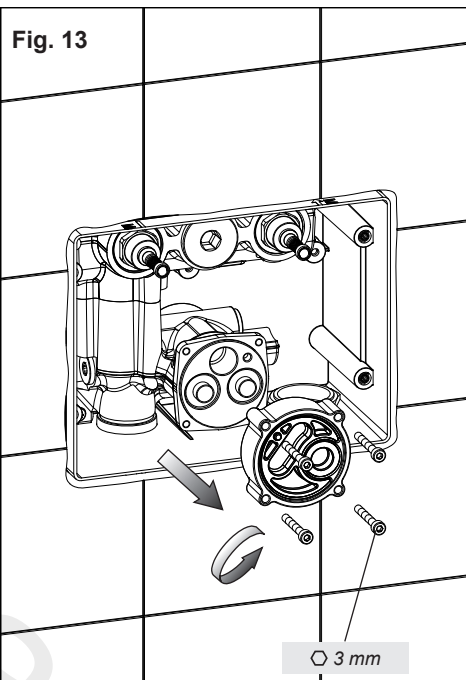


Fig. 14

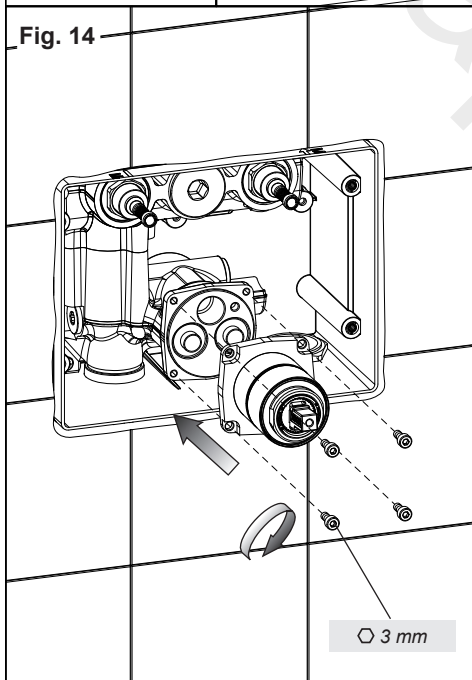


Fig. 15

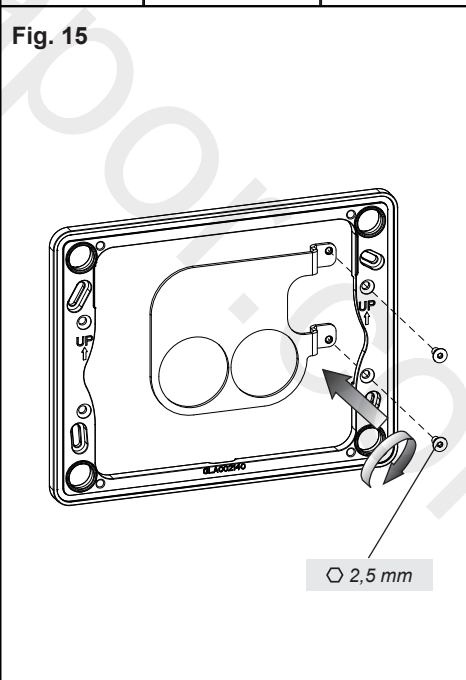


Fig. 16

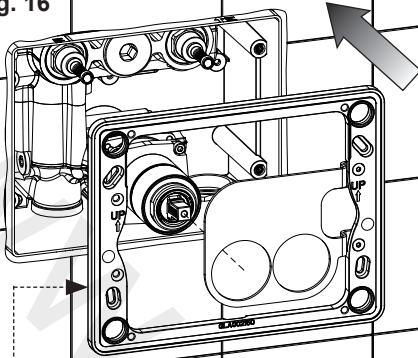


Fig. 17

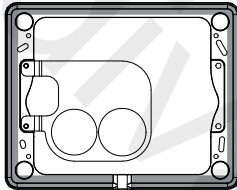
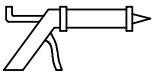
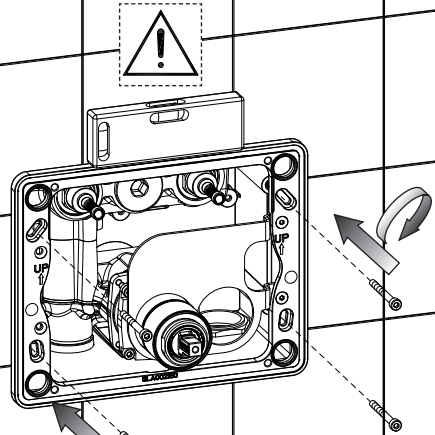


Fig. 18

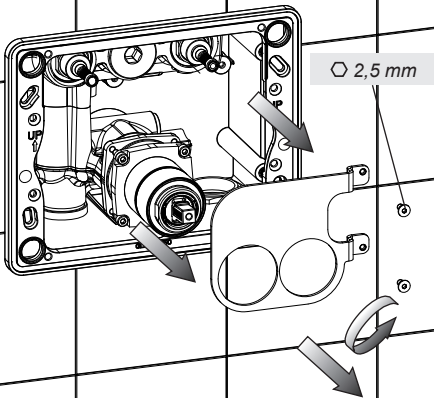


Fig. 19

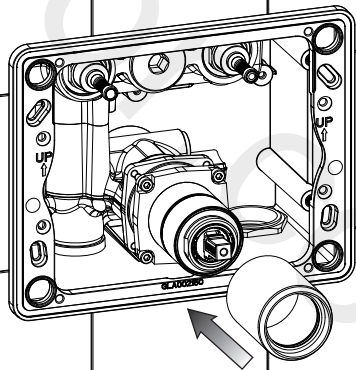


Fig. 20

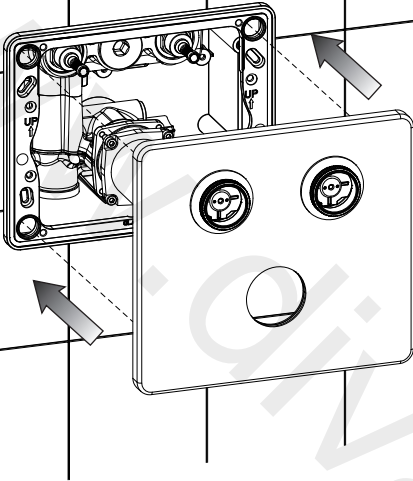


Fig. 21

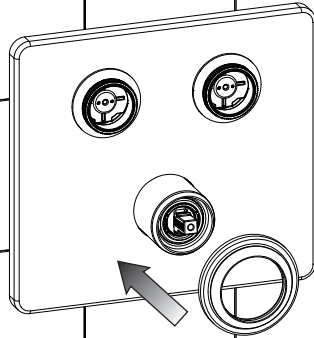
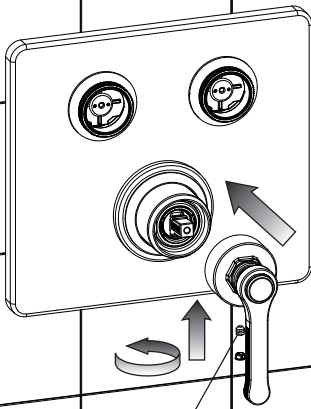
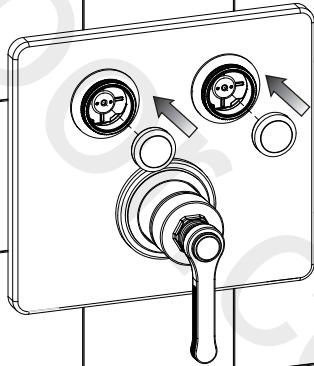


Fig. 22



∅ 2,5 mm

Fig. 23



Silicone  
Lubricant

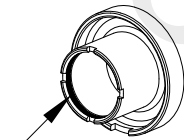


Fig. 24

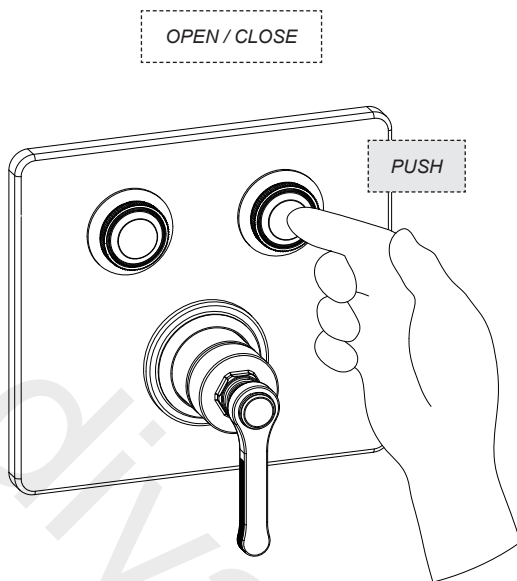


Fig. 25

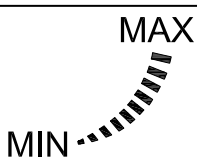
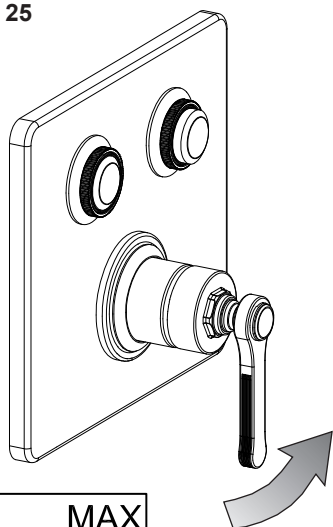
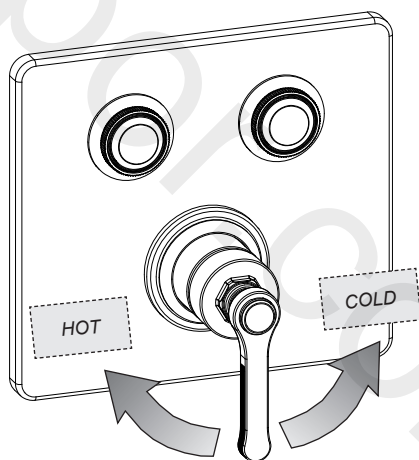


Fig. 26







#### **MANUTENZIONE**

- Nel caso sia necessario sostituire uno o più componenti, contattare un rivenditore autorizzato o visitare il sito [WWW.GESSI.COM](http://WWW.GESSI.COM)
- Affidare la manutenzione del prodotto a personale qualificato

#### **MAINTENANCE**

- Should it be necessary to replace one or more components, contact an authorized retailer or visit [WWW.GESSI.COM](http://WWW.GESSI.COM)
- Product maintenance should be made only by qualified staff

#### **ENTRETIEN**

- S'il est nécessaire de remplacer un ou plusieurs composants, contacter un centre autorisé ou visiter le site [WWW.GESSI.COM](http://WWW.GESSI.COM)
- L'entretien du produit ne doit être effectué que par du personnel qualifié

#### **WARTUNG**

- Falls das Auswechseln von einem oder mehreren Bestandteilen erforderlich wird, kontaktieren Sie bitte einen autorisierten Fachhandel oder besuchen Sie unsere Website unter [WWW.GESSI.COM](http://WWW.GESSI.COM)
- Die Instandhaltung des Produktes sollte nur qualifiziertem Personal anvertraut werden.

#### **MANUTENCIÓN**

- En el caso de que sea necesario remplazar uno o más componentes, contacten con un revendedor autorizado o visiten el sitio [WWW.GESSI.COM](http://WWW.GESSI.COM)
- Encarguen sólo a personal calificado para el mantenimiento del producto

#### **ОБСЛУЖИВАНИЕ**

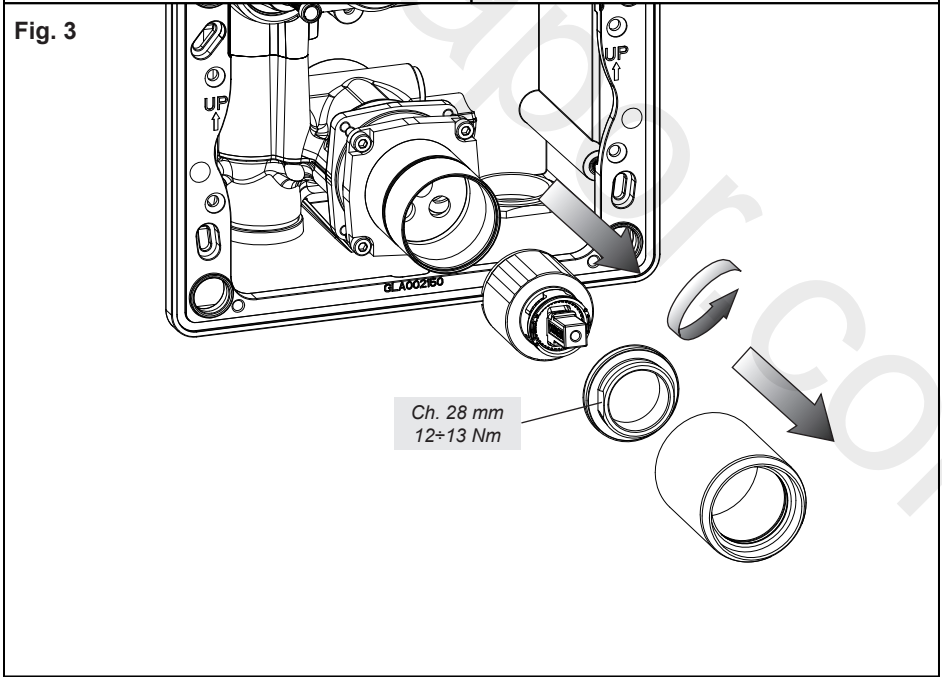
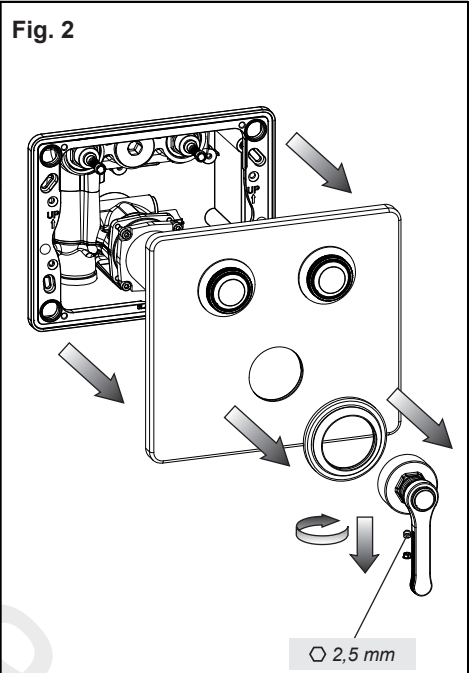
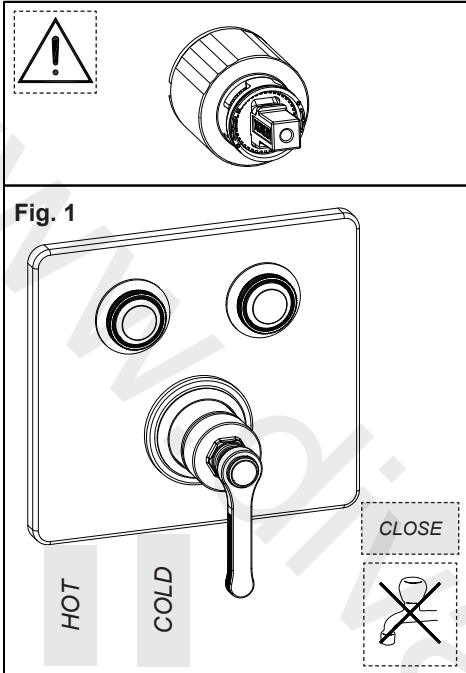
- В случае если будет необходимо заменить один или несколько компонентов, обратитесь к авторизованному дистрибьютору или посетите веб-сайт [WWW.GESSI.COM](http://WWW.GESSI.COM)
- Обслуживание изделия должен выполнить квалифицированный персонал.

#### **ΣΥΝΤΗΡΗΣΗ**

- Σε περίπτωση που είναι απαραίτητο να αντικαταστήσετε ένα ή περισσότερα εξαρτήματα, επικοινωνήστε με ένα εξουσιοδοτημένο κατάστημα πώλησης ή επισκεφθείτε τον ιστότοπο [WWW.GESSI.COM](http://WWW.GESSI.COM)
- Εμπιστευθείτε τη συντήρηση του προϊόντος σε διαπιστευμένο προσωπικό

#### **保养**

- 若需替换一个或者多个部件，请联系授权分销商或浏览[WWW.GESSI.COM](http://WWW.GESSI.COM)网站
- 请让合格人士负责产品保养工作



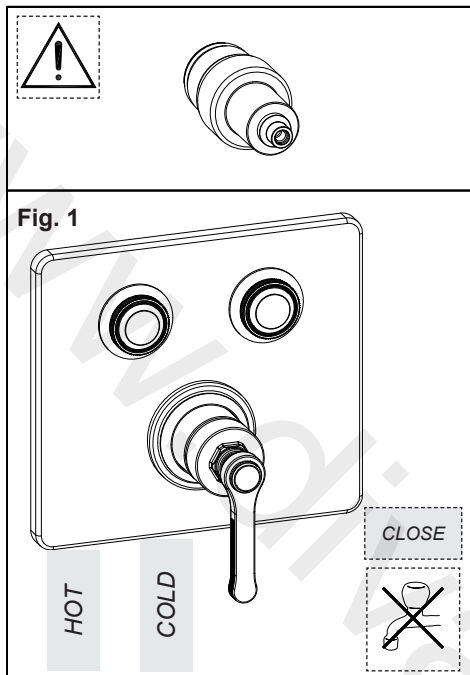


Fig. 2

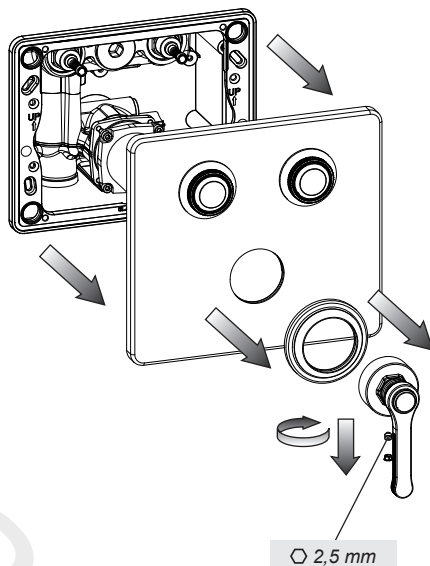
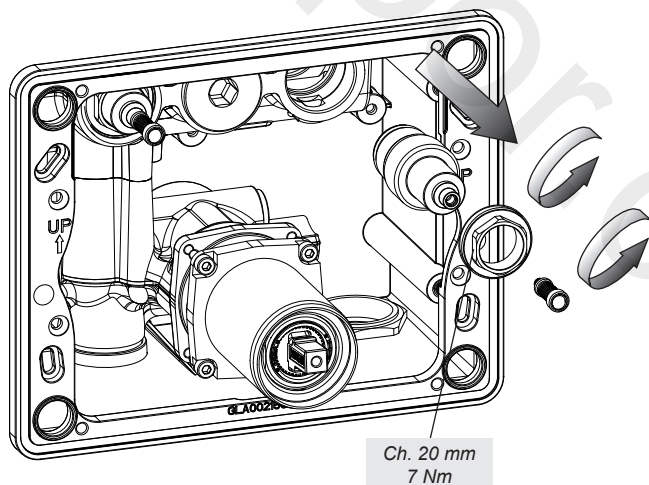
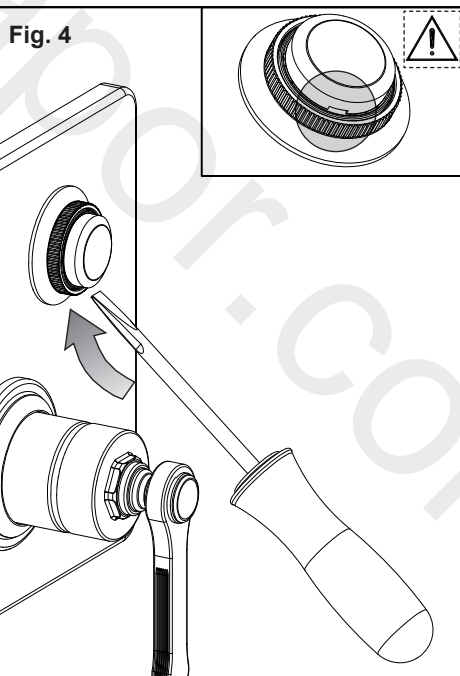
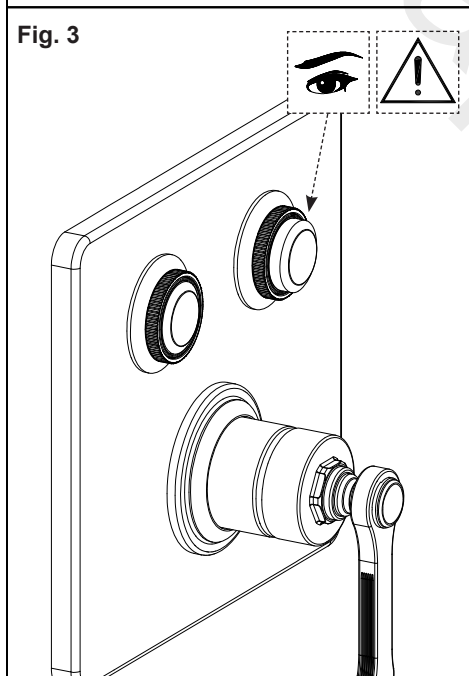
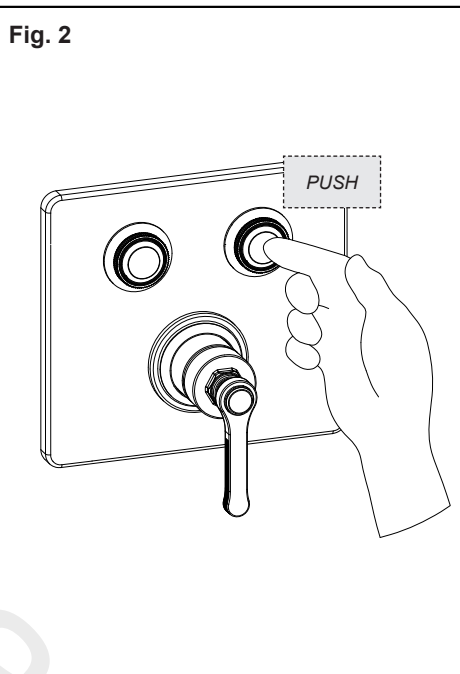
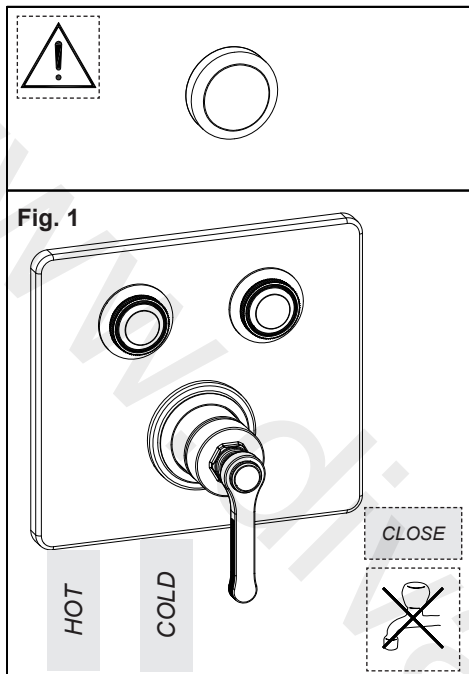


Fig. 3











[www.divapor.com](http://www.divapor.com)