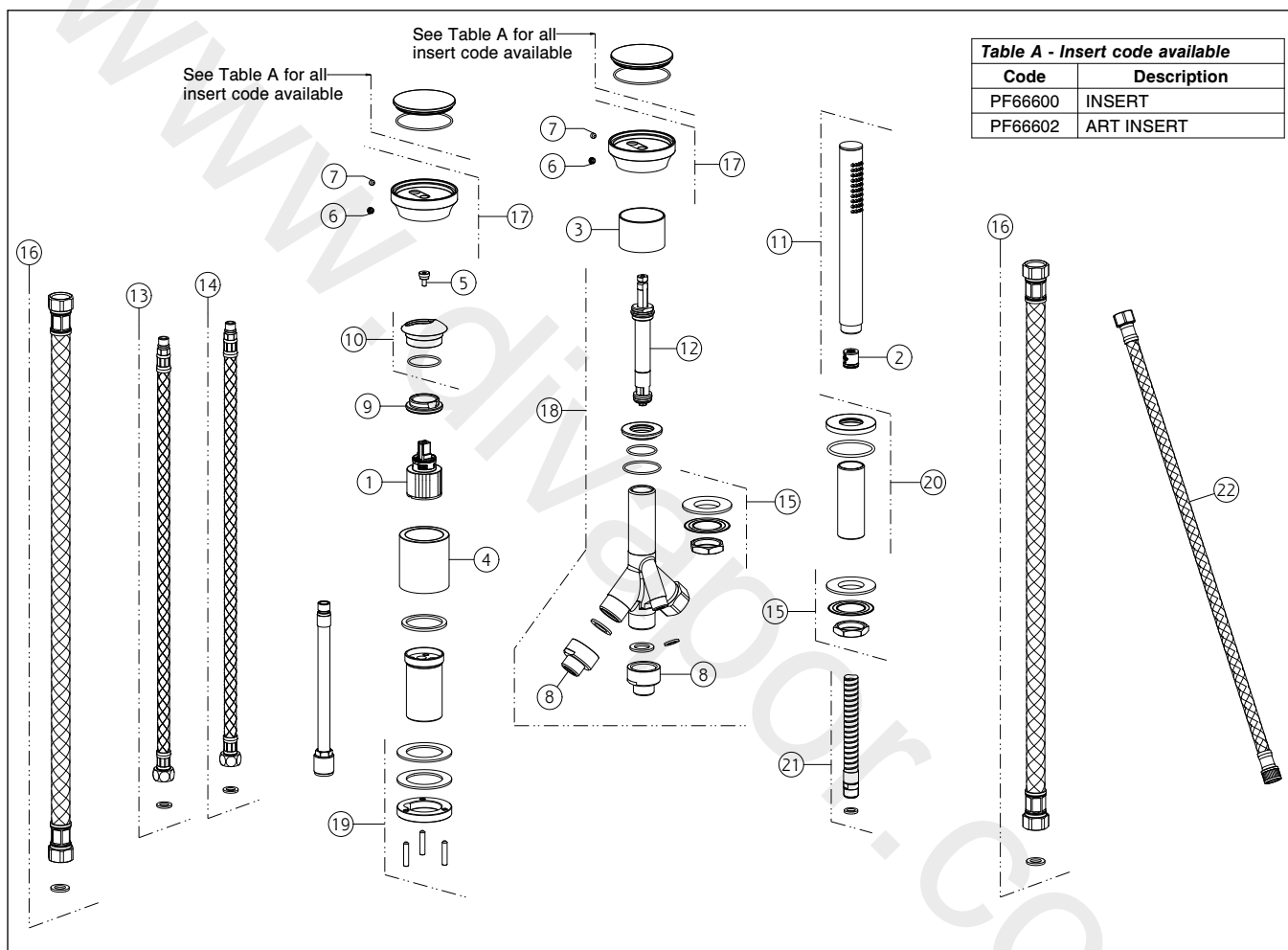


**GISSI®****66043**

GPF660430G001G000

data di validità/validity date  
≥ 3/2023**ORIGINI**

Bordo vasca 3 fori con comando, deviatore, flessibile 1,50 m e doccetta anticalcare. Abbinabile a inserti con finiture differenti i: art. 66600 e art. 66602.  
 Three-holes bath mixer with separate control, diverter, 1,50 m flexible hose and antilimestone handshower. Can be combined with inserts with different finishes:



N°	Code	Descrizione	Description
1	SP01605	CARTUCCIA	CARTRIDGE
2	SP01634	VALVOLA LIMITATRICE DI PORTATA	FLOW REGULATOR
3	SP04132	PROLUNGA	EXTENSION
4	SP04133	BOCCOLA IN FINITURA	FINISHING BUSHING
5	SP04110	DISTANZIALE	SPACER
6	SP00002	TAPPINO COPRI GRANO	SCREW COVER
7	SP00137	GRANO	SCREW
8	SP01226	RACCORDO	NIPPLE
9	SP01731	GHIERA SERRAGGIO CARTUCCIA	FIXING RING NUT
10	SP04111	COPRIGHERA	FINISHING RING NUT
11	RI29783	DOCCETTA	HANDSHOWER
12	SP04134	DEVIATORE	DIVERTER

N°	Code	Descrizione	Description
13	SP00209	FLESSIBILE ALIMENTAZIONE ROSSO	RED SUPPLY HOSE
14	SP00208	FLESSIBILE ALIMENTAZIONE BLU	BLU SUPPLY HOSE
15	SP01222	SET DI FISSAGGIO	FIXING SET
16	SP01716	FLESSIBILE	HOSE
17	SP04094	MANIGLIA	HANDLE
18	SP04135	DEVIATORE	DIVERTER
19	SP01801	SET DI FISSAGGIO	FIXING SET
20	SP03254	CONO PORTA DOCCETTA	SHOWER HOLDER
21	SP01224	FLESSIBILE	HOSE
22	SP01228	FLESSIBILE	HOSE