

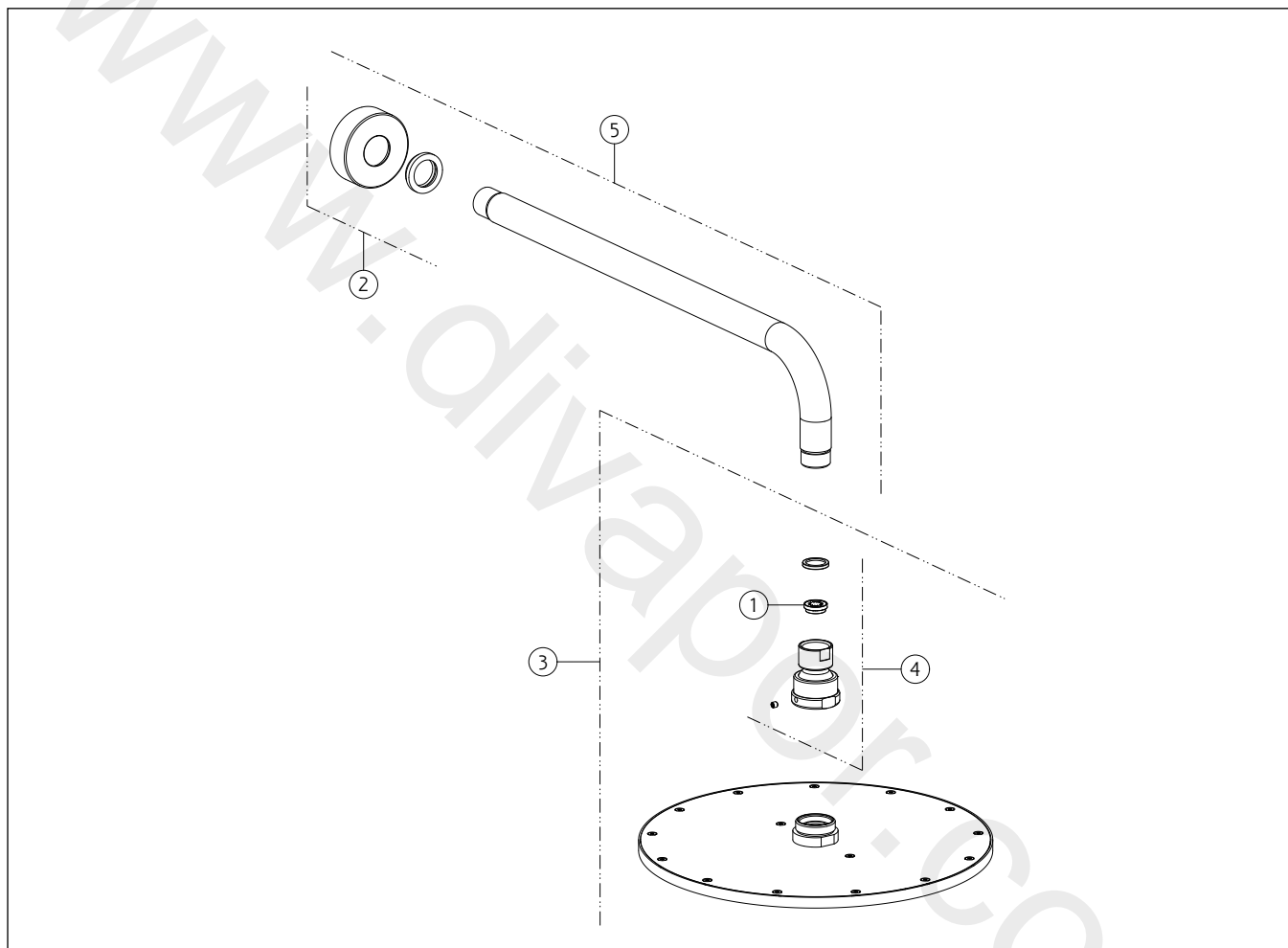
GISSI®**66148**

GPF661480G001G000

data di validità/validity date
≥ 12/2022**ORIGINI**

Soffione anticalcare a parete orientabile

Wall-mounted anti limestone and adjustable head shower



N°	Code	Descrizione	Description
1	SP02191	VALVOLA LIMITATRICE DI PORTATA	FLOW REGULATOR
2	SP03986	ROSONE	COVER
3	SP02138	SOFFIONE	SHOWERHEAD
4	SP01896	SNODO	JOINT
5	SP03093	BRACCIO SOFFIONE	SHOWER ARM