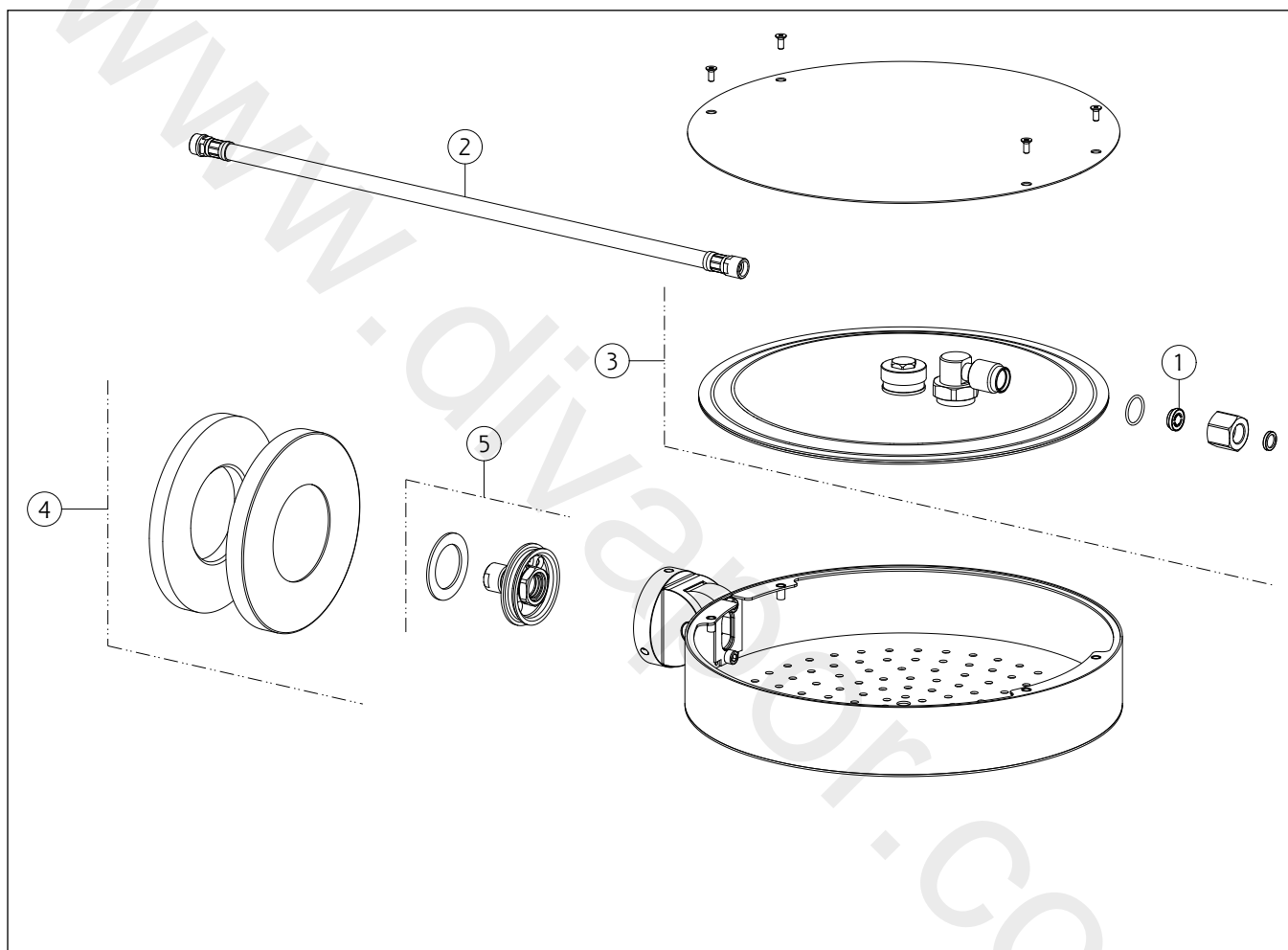


GISSI[®]**66150**

GPF661500G001G000

data di validità/validity date
≥ 3/2023**ORIGINI**Soffione anticalcare a parete orientabile
Wall-mounted anti limestone and adjustable head shower

| N° | Code | Descrizione | Description |
|----|---------|--------------------------------|----------------|
| 1 | SP02191 | VALVOLA LIMITATRICE DI PORTATA | FLOW REGULATOR |
| 2 | SP04172 | FLESSIBILE | HOSE |
| 3 | SP04171 | SOFFIONE | SHOWERHEAD |
| 4 | SP04170 | ROSONE | COVER |
| 5 | SP02561 | INNESTO | JOINT |