

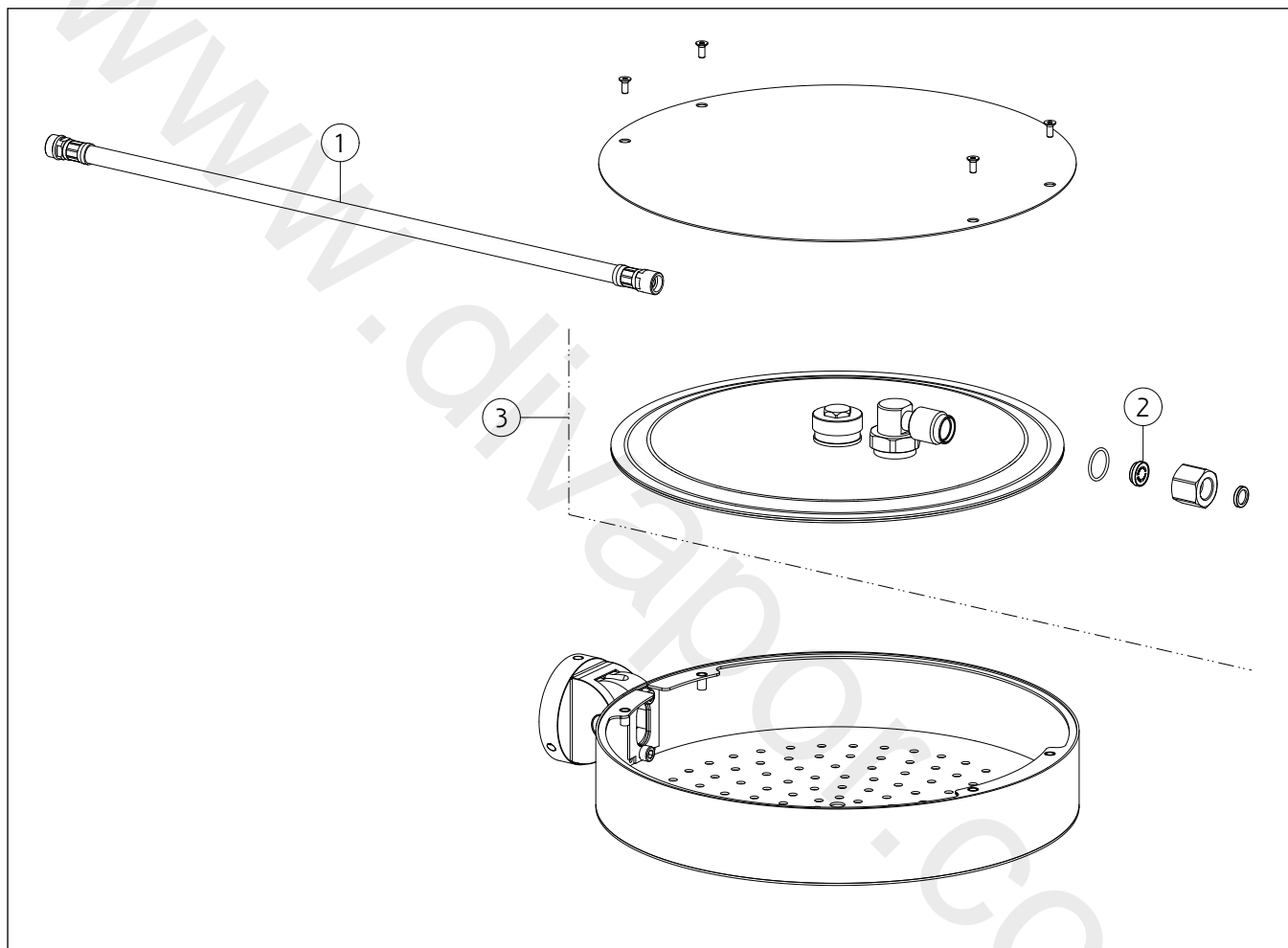
GISSI®**66152**

GPF661520G001G000

data di validità/validity date
≥ 3/2023**ORIGINI**

Soffione anticalcare orientabile. Da abbinare a 63209, 63210.

Antilimescale adjustable shower head. To be matched with art. 63209, 63210.



N°	Code	Descrizione	Description
1	SP04172	FLESSIBILE	HOSE
2	SP02191	VALVOLA LIMITATRICE DI PORTATA	FLOW REGULATOR
3	SP04171	SOFFIONE	SHOWERHEAD