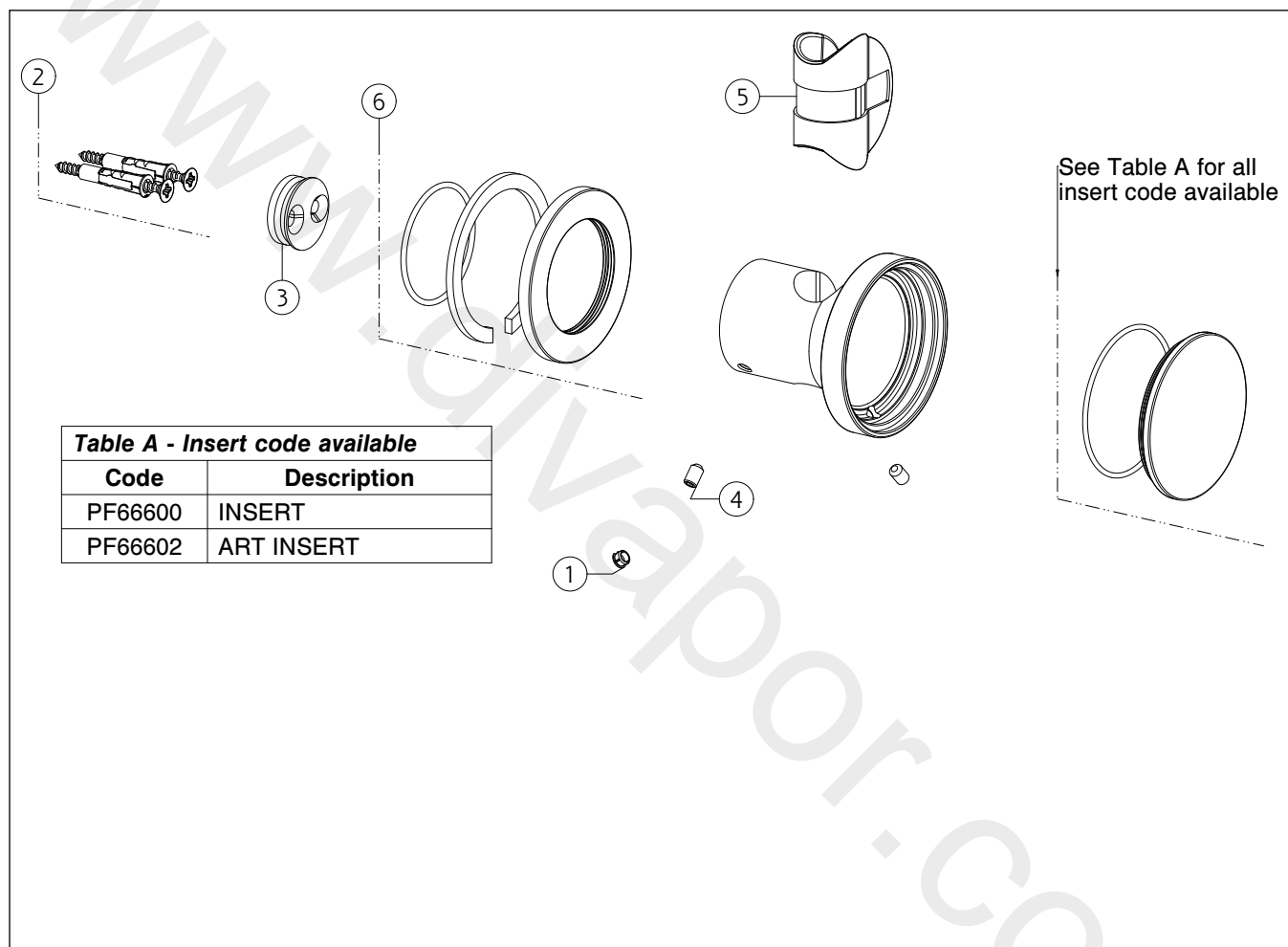


GESI®**66157**

GPF661570G001G000

data di validità/validity date
≥ 3/2023**ORIGINI**

Supporto fisso per doccia. Abbinabile a inserti con finiture differenti: art. 66600 e art. 66602.
Fixed hand shower hook. Can be combined with inserts with different finishes: art. 66600 and art. 66602.



N°	Code	Descrizione	Description
1	SP00002	TAPPINO COPRI GRANO	SCREW COVER
2	SP00031	SET DI FISSAGGIO	FIXING SET
3	SP03418	PIATTELLO	DISC
4	SP02453	GRANO	SCREW
5	SP04141	BOCCOLA	BUSH
6	SP03230	ROSONE	COVER