

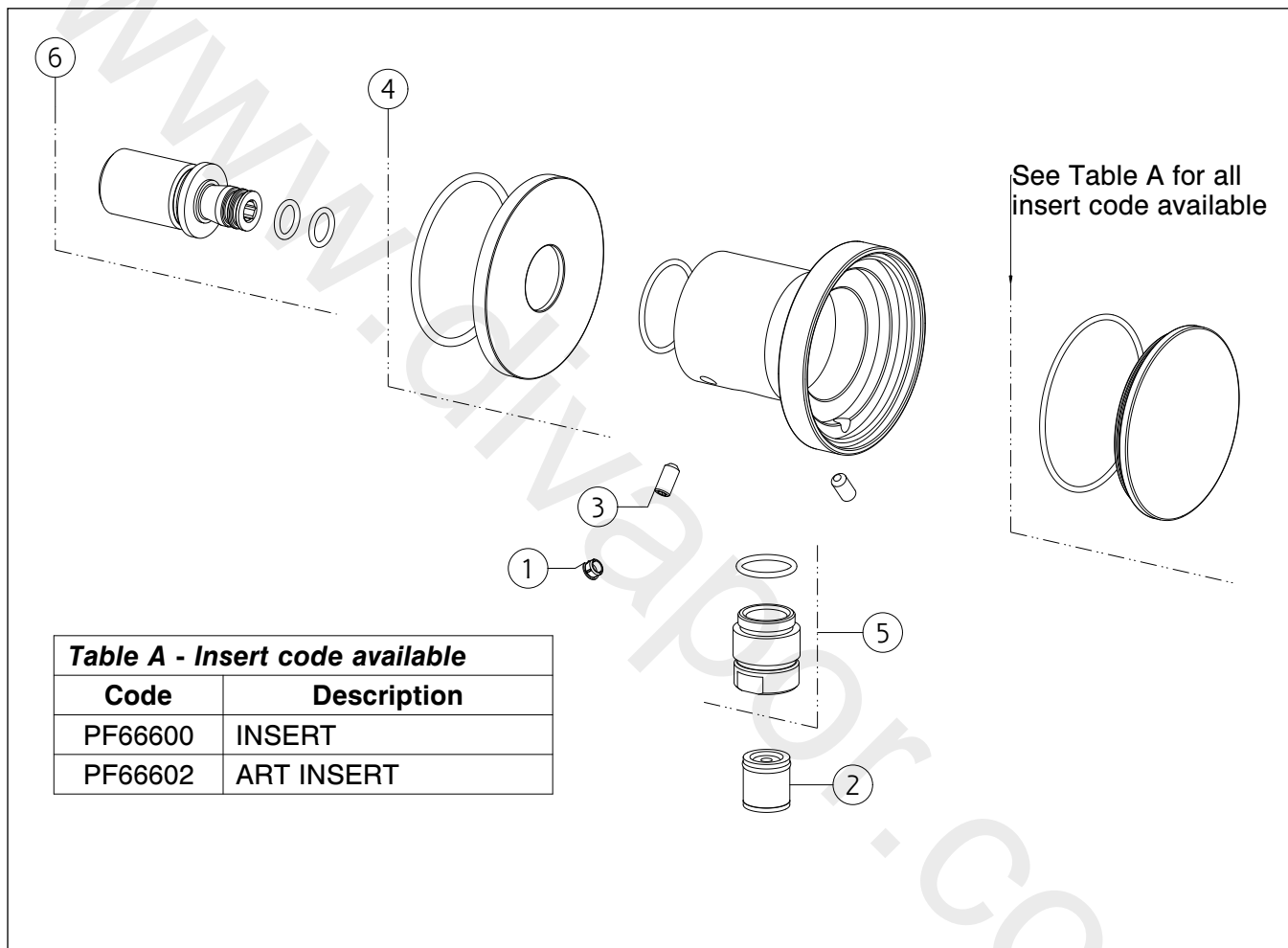
GESI®**66169**

GPF661690G001G000

data di validità/validity date
≥ 3/2023**ORIGINI**

Preso acqua. Abbinabile a inserti con finiture differenti: art. 66600 e art. 66602.

Water outlet. Can be combined with inserts with different finishes: art. 66600 and art. 66602.

**Table A - Insert code available**

Code	Description
PF66600	INSERT
PF66602	ART INSERT

N°	Code	Descrizione	Description
1	SP00002	TAPPINO COPRI GRANO	SCREW COVER
2	SP00014	VALVOLA DI NON RITORNO	NON RETURN VALVE
3	SP01352	GRANO	SCREW
4	SP03523	ROSONE	COVER
5	SP01008	RACCORDO	NIPPLE
6	SP01816	RACCORDO	NIPPLE