

PROGRAMMA MISCELAZIONE BAGNO
BATH MIXING PROGRAM
PROGRAMME DU MITIGEUR POUR LA SALLE DE BAIN
BAD-MISCHUNGSPROGRAMM
PROGRAMA MEZCLADORES BAÑO
ПРОГРАММА СМЕСИТЕЛЕЙ ДЛЯ ВАННОЙ
ΛΟΥΤΡΟ ΠΟΥ ΑΝΑΜΙΓΝΥΕΙ ΤΟ ΠΡΟΓΡΑΜΜΑ
浴室混水产品

ORIGINI

Art. 66222

Art. 66224

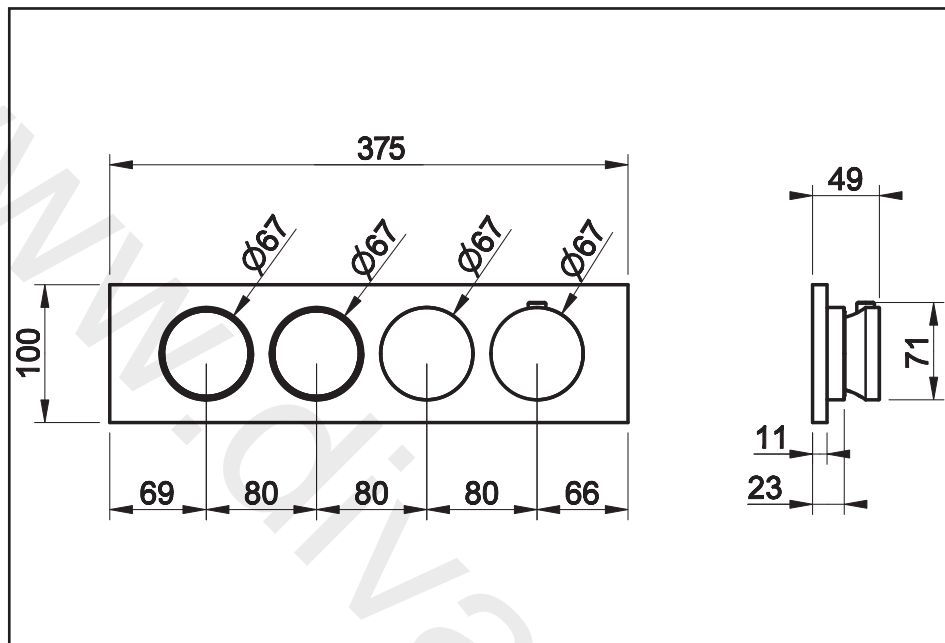
Art. 66226

GESSI THE
PRIVATE
WELLNESS
COMPANY®

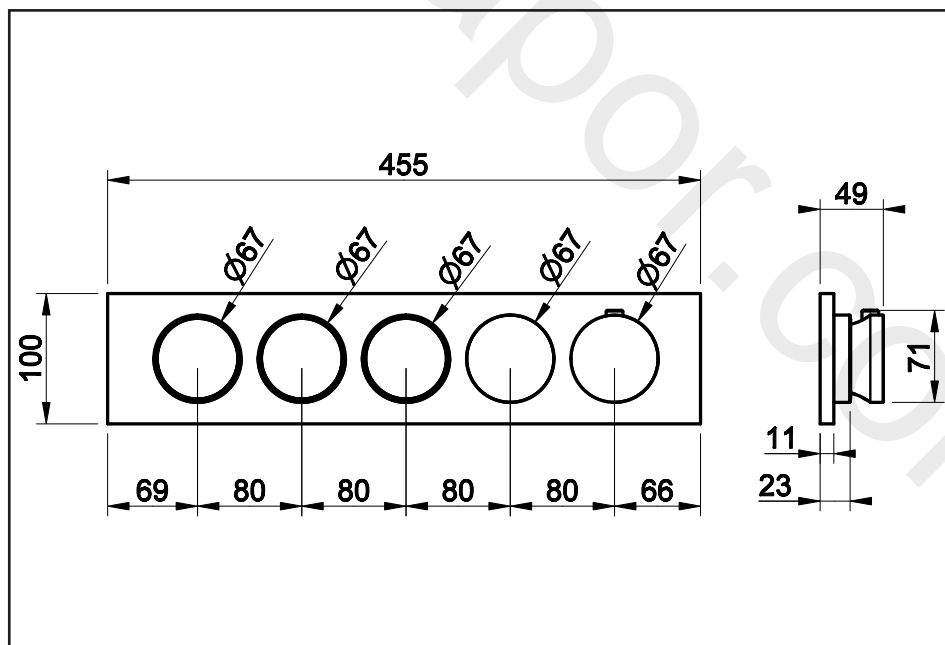


GESSI SpA
Parco Gessi - 13037 Serravalle Sesia
(Vercelli) ITALY
Tel. +39 0163 454111
Fax +39 0163 459273
www.gessi.com - gessi@gessi.it

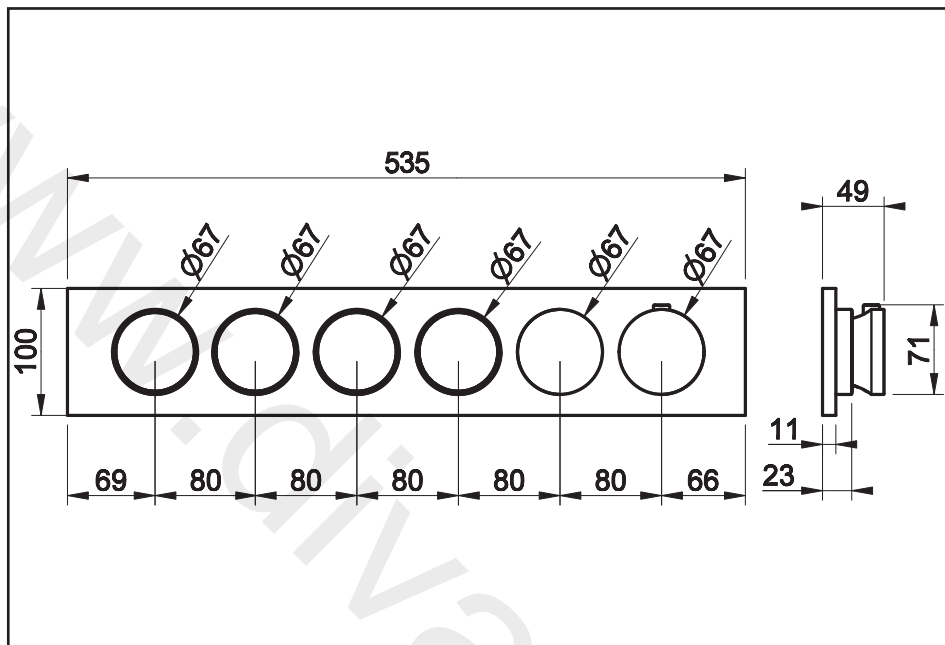
ART. 66222



ART. 66224



ART. 66226



Prima dell'installazione e messa in funzione

Attenzione! I tubi d'alimentazione devono essere sciacquati con cura prima dell'installazione del dispositivo, in modo che non rimangano trucioli, residui di saldatura o canapa, o altre impurità all'interno dei tubi. Attraverso tubazioni non sciacquate a fondo o attraverso la rete idrica generale, nel dispositivo possono entrare corpi estranei in grado di danneggiare guarnizioni/o-ring. Si raccomanda pertanto di dotare anche l'impianto generale di filtri.

CARATTERISTICHE TECNICHE:

- Blocco di sicurezza a 38 °C.
- Temperatura min. di esercizio 3 °C. - consigliata 15 °C. - FREDDA.
- Temperatura max di esercizio 80 °C. - consigliata 65 °C. - CALDA.
- Differenziale termico consigliato 50 °C.
- Sistema di sicurezza con blocco dell'erogazione in caso di mancanza di una delle due acque.
- Campo di pressione min / max 0,5 / 5 bar (in caso di pressione dell'acqua superiore ai 5 bar si consiglia l'installazione di riduttori di pressione).
- Pressione consigliata 3 bar.

FUNZIONAMENTO:

- Sia con scaldabagni a gas che elettrici ad accumulo.
- Impianti centralizzati.
- Caldaie murali.
- Filtri per il trattamento delle impurità.

Attenzione: consultare il proprio idraulico di fiducia per la scelta del dispositivo di riscaldamento dell'acqua più idoneo.

Before installation and setting to work

Attention! The feeding pipes have to be rinsed carefully before the installation of the device so that there won't remain shavings, sealing or hemp residues, or other impurities inside the pipes. Through pipes not thoroughly rinsed or through the general water network, in the device foreign bodies can enter that could damage gaskets /o-ring. So filters should be installed also on the general system.

TECHNICAL FEATURES:

- Safety lock at 38 °C.
- Minimum working temperature 3 °C. - recommended 15 °C. - COLD.
- Maximum working temperature 80 °C. - recommended 65 °C. - HOT.
- Recommended thermal differential 50 °C.
- Safety system with flow stop in case of lack of one of the two waters.
- Pressure range min / max 0,5 / 5 bar (in case of water pressure higher than 5 bar we recommend installing pressure reducers).
- Recommended pressure 3 bar.

OPERATION:

- Either with gas or electric accumulation boilers.
- Centralised systems.
- Wall boilers.
- Filters for impurity holding.

Warning: contact the plumber for the choice of the best water heating device.

Avant l'installation et la mise en fonction

Attention! Les tuyaux d'alimentation doivent être rincés avec soin avant l'installation du dispositif, de sorte que ils ne restent pas de copeaux, des restes de soudage ou de chanvre, ou d'autres impuretés à l'intérieur des tuyaux. A travers les conduites non rincées à fond ou à travers le réseau hydrique général, dans le dispositif peuvent entrer des corps étrangers à même de détériorer les gaines/o-ring. On recommande ainsi d'installer des filtres également sur le système général.

CARACTÉRISTIQUES TECHNIQUES:

- Bloc de sécurité à 38 °C.
- Température min. d'exercice 3 °C. - conseillée 15 °C. - FROIDE.
- Température max. d'exercice 80 °C. - conseillée 65 °C. - CHAUDE.
- Différentiel thermique conseillé 50 °C.
- Système de sécurité avec le bloc de la distribution en cas de manque d'une des deux eaux.
- Champ de pression min / max. 0,5 / 5 bar (en cas de pression de l'eau supérieure aux 5 bar on conseille l'installation de réducteurs de pression).
- Pression conseillée 3 bar.

FONCTIONNEMENT:

- Soit avec des chauffe-eaux à gaz, électriques à accumulation.
- Installations centrales.
- Chaudières au mur.
- Filtres pour la rétention des impuretés.

Attention: consulter le plombier pour le choix du dispositif de réchauffement de l'eau le plus approprié.

Vor der Installation und Inbetriebnahme

Achtung! Bevor die Vorrichtung zu installieren, bitte spülen Sie die Zuleitungsröhre sorgfältig aus, um alle Spannen, Schweiß- und Hanfrückstände bzw. alle Verunreinigungen vom Inneren der Röhre zu entfernen. Durch nicht sorgfältig gespülte Rohrleitungen bzw. durch das allgemeine Wassernetz können Fremdkörper in den Korpen eintreten, die die Dichtungen bzw. die O-Ringe beschädigen können. Es ist dann empfehlenswert, die allgemeine Anlage mit Filtern auszustatten.

TECHNISCHE EIGENSCHAFTEN:

- Sicherheitsblockierung bei 38 °C.
- Minimale Betriebstemperatur 3 °C. - empfehlenswert 15 °C. - KALT
- Maximale Betriebstemperatur 80 °C. - empfehlenswert 65 °C. - WARM
- Empfohlenes Thermodifferential 50 °C.
- Sicherheitssystem zum Unterbrechen der Wasserabgabe, sollte eine der beiden Wasserzuleitungen ausfallen
- Druckbereich min. / max. 0,5 / 5 bar (Falls der Wasserdruck mehr als 5 bar beträgt, ist es empfehlenswert, einige Druckminderer zu installieren).
- Empfohlener Druck 3 bar

FUNKTIONSTÄTIGKEIT:

- Sowohl mit Gasbadeofen, als auch mit elektrischen Heißwasserspeichern.
- Zentralisierte Anlagen.
- Wandheizkessel.
- Filter zum Zurückhalten von Verunreinigungen.

Achtung: zur Wahl der beste anpassenden Wasserheizvorrichtung, bitte wenden Sie sich an Ihren Vertrauensinstallateur.

Antes de la instalación y la puesta en función

¡Cuidado! Los tubos de alimentación tienen que ser enjuagados escrupulosamente antes de instalar el dispositivo de manera que no haya virutas, residuos de soldadura o cáñamo u otras impurezas al interior de los tubos. A través de los tubos no perfectamente enjuagados o de la red hídrica general pueden entrar en el dispositivo unos cuerpos extraños que pueden dañar guarniciones/o-rings. Les recomendamos por lo tanto que instalen los filtros en la planta general también.

CARACTERÍSTICAS TÉCNICAS:

- Bloqueo de seguridad a 38 °C.
- Temperatura mín. de ejercicio 3 °C. - recomendada 15 °C. - FRÍA.
- Temperatura máx. de ejercicio 80 °C. - recomendada 65 °C. - CALIENTE.
- Diferencial térmico recomendado 50 °C.
- Sistema de seguridad con bloqueo de seguridad en caso de falta de una de las dos aguas.
- Campo de presión mín / máx 0,5 / 5 bar (en caso de presión del agua superior a los 5 bares Les aconsejamos la instalación de reductores de presión).
- Presión recomendada 3 bar.

FUNCIONAMIENTO:

- Con calderas tanto de gas como eléctricos por acumulación.
- Instalaciones centralizadas.
- Calderas murales.
- Filtros para la retención de las impurezas.

Cuidado: consúltense con su fontanero para elegir el dispositivo de calefacción del agua más adecuado.

Перед установкой и началом использования

Внимание! Перед установкой смесителя необходимо тщательно промыть водопроводные трубы, чтобы в них не оставались стружка, шлак от сварки, лен или другие посторонние тела. Через плохо промытые водопроводные трубы или через общую водопроводную сеть в смеситель могут попасть посторонние тела, способные повредить уплотнения и уплотнительные кольца. Поэтому, рекомендуется оснастить фильтрами также и общую систему.

ТЕХНИЧЕСКИЕ ХАРАКТЕРИСТИКИ:

- Предохранительное ограничение температуры на 38 °C.
- Минимальная рабочая температура 3°C. - рекомендованная 15°C. - ХОЛОДНАЯ.
- Максимальная рабочая температура: 80°C. - рекомендованная 65°C. - ГОРЯЧАЯ.
- Рекомендуемая разница температуры: 50 °C.
- Предохранительная система с перекрытием подачи в случае отсутствия холодной или горячей воды.
- Пределы давления мин-макс: 0,5 - 5 бар (в случае давления воды, превышающего 5 бар, рекомендуется установка редукторов давления).
- Рекомендуемое давление: 3 бар.

РАБОТА:

- Как с газовыми водонагревателями, так и с электроводонагревателями накопительного типа,
- Централизованные системы,
- Настенные котлы,
- Фильтры-ловители для удержания загрязненности.

Внимание: для выбора наиболее пригодного средства нагрева воды обращайтесь к вашему сантехнику.

Πριν από την εγκατάσταση και έναρξη της λειτουργίας

Προσοχή! Οι σωλήνες τροφοδοσίας πρέπει να ξεπλένονται προσεχτικά πριν από την εγκατάσταση της μπαταρίας προκειμένου να αποφευχθεί η παρουσία ψηγμάτων, υπολειμμάτων συγκολλητικής ουσίας ή σκουπιδιού, ή άλλων ακαθαρσιών μέσα στους σωλήνες. Μέσα από όχι τέλεια καθαρισμένους σωλήνες ή μέσα από το γενικό δίκτυο παροχής νερού, στην μπαταρία μπορεί να εισχωρήσουν ξένα σώματα τα οποία μπορούν να προκαλέσουν ζημιά στα παρεμβύσματα / στους δακτύλιους κυκλικής διατομής. Έτσι λοιπόν θα πρέπει να τοποθετηθούν φίλτρα στο γενικό σύστημα.

ΤΕΧΝΙΚΑ ΧΑΡΑΚΤΗΡΙΣΤΙΚΑ:

- Εμπλοκή ασφαλείας στους 38 °C.
- Ελάχιστη θερμοκρασία λειτουργίας 3 °C. - συνιστώμενη 15 °C. - ΚΡΥΟ.
- Μέγιστη θερμοκρασία λειτουργίας 80 °C. - συνιστώμενη 65 °C. - ΖΕΣΤΟ.
- Συνιστώμενο θερμικό διαφορικό 50 °C.
- Σύστημα ασφαλείας με εμπλοκή της παροχής σε περίπτωση απουσίας του ενός από τα δύο νερά.
- Πεδίο πίεσης min/max 0,5/5 bar (σε περίπτωση πίεσης του νερού πάνω από 5 bar συνιστάται η τοποθέτηση μειωτήρων πίεσης).
- Συνιστώμενη πίεση 3 bar.

ΛΕΙΤΟΥΡΓΙΑ:

- Είτε με θερμοσίφωνες αερίου είτε με ηλεκτρικούς συσσωρευσης.
- Κεντρικές μονάδες.
- Λέβητες τοίχου.
- Φίλτρα για την συγκράτηση των ακαθαρσιών.

Προσοχή: συμβουλευτείτε τον υδραυλικό της εμπιστοσύνης σας για την επιλογή της πιο κατάλληλης διάταξης θέρμανσης του νερού.

在安装和使用前

小心! 安装本设备之前需要仔细清洗水管, 确保管道里面不残留金属屑、焊接后的残渣或麻丝, 或者是其他脏物。异质也能通过未深度冲洗的水管或更广义的水网管道进入装置, 从而损坏垫圈/O形密封圈。为此建议为总水管网配置过滤器。

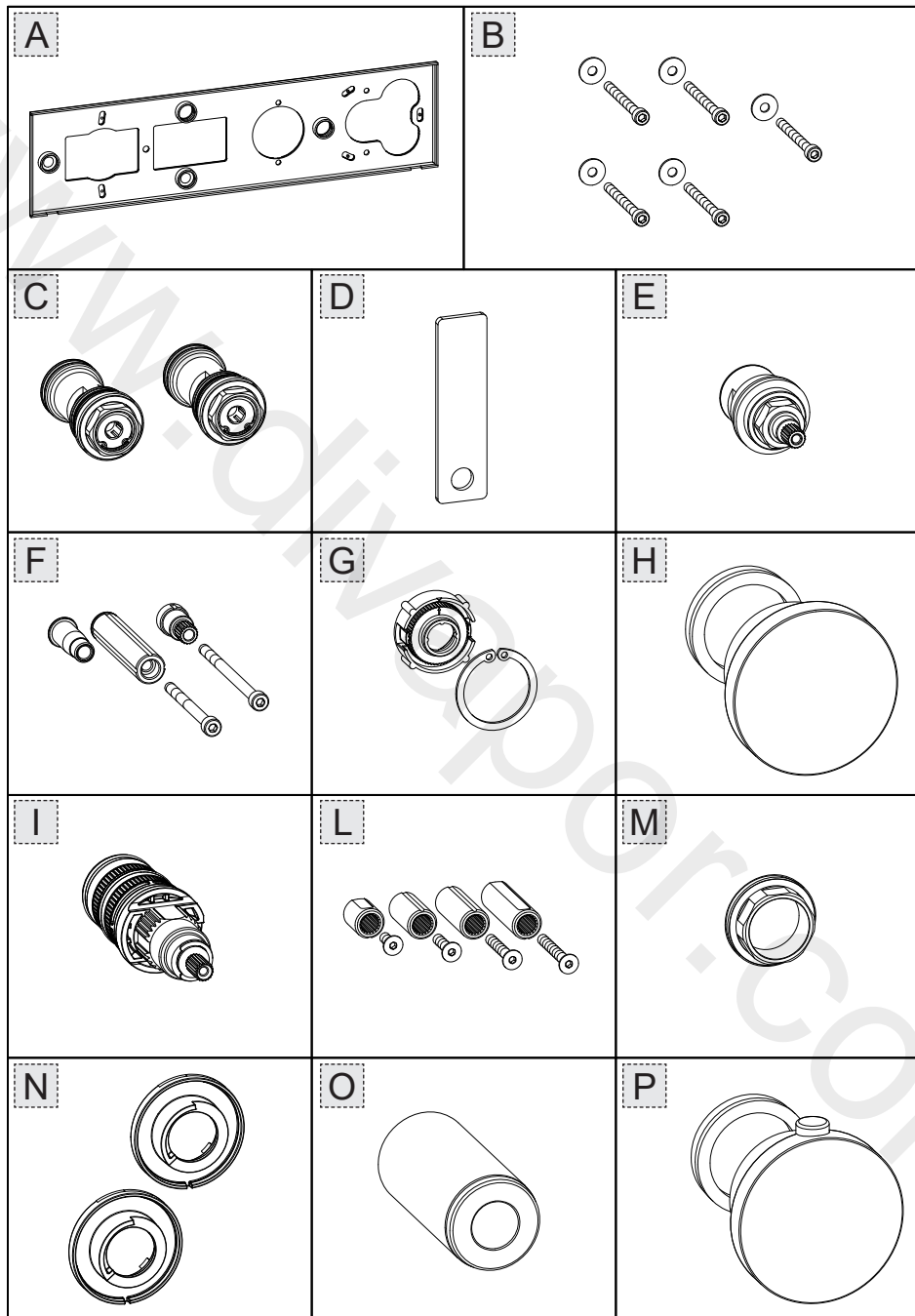
技术参数:

- 38° C 安全模块
- 最小工作温度3° C-建议温度15° C—冷水。
- 最大工作温度80° C-建议温度65° C—热水。
- 建议温差为50° C。
- 缺少冷水或热水时启用停止出水的安全系统。
- 最小/最大压力范围是0.5/5巴 (如果水压超过5巴建议安装减压阀)。
- 建议压力为3巴。

运行:

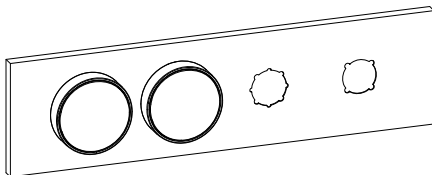
- 可用燃气热水器或蓄热式电热水器。
- 中央设备系统。
- 壁挂式锅炉。
- 杂质处理过滤器。

注意: 请咨询可信赖的水工以选择最合适的水加热设备。



Q

ART. 66222



R



S

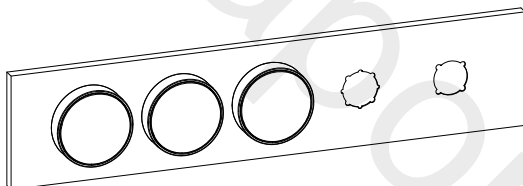


T



Q

ART. 66224



R

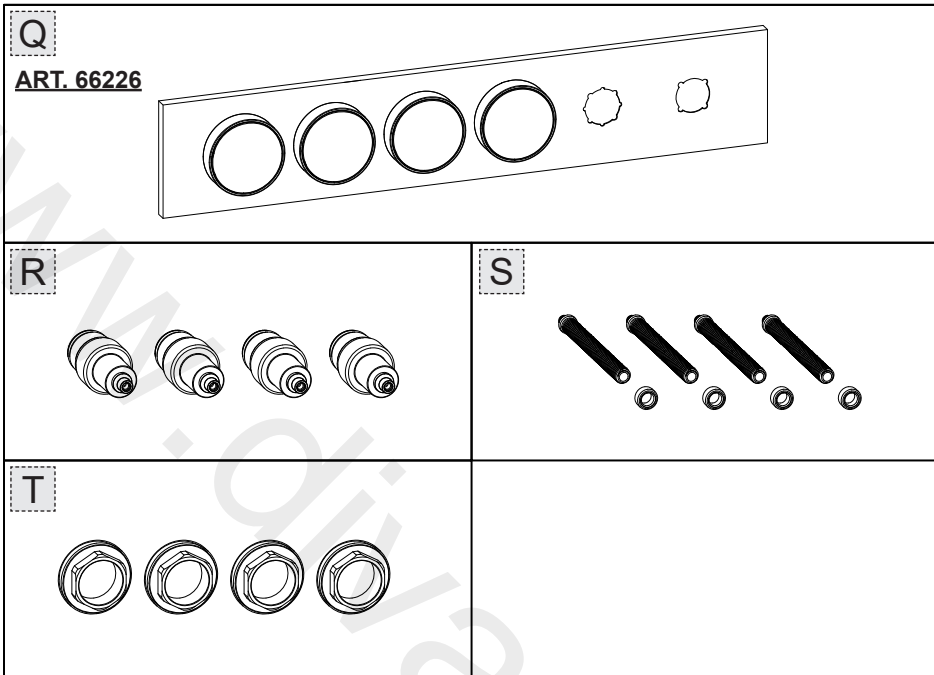


S



T





Contenuto della confezione:

- A - Piastra di fissaggio
- B - Viti di fissaggio piastra
- C - Filtri interni
- D - Dima di regolazione
- E - Vitone
- F - Kit prolunga per comando portata
- G - Sistema a scatto per comando portata
- H - Maniglia regolazione portata
- I - Cartuccia termostatica
- L - Kit prolunga per comando temperatura
- M - Ghiera di serraggio cartuccia termostatica
- N - Fermo di regolazione della temperatura
- O - Supporto di centraggio
- P - Maniglia per regolazione temperatura
- Q - Piastra di finitura
- R - Deviatore a pulsante
- S - Kit prolunga per deviatore a pulsante
- T - Ghiera di serraggio deviatore a pulsante

Package content:

- A - Fastening plate
- B - Plate fastening screws
- C - Internal filters
- D - Adjustment template
- E - Head valve
- F - Prolongation kit for flow control
- G - Click system for flow control
- H - Flow rate adjustment handle
- I - Thermostatic cartridge
- L - Temperature control extension kit
- M - Thermostatic cartridge tightening ring nut
- N - Temperature adjustment stop
- O - Centring support
- P - Handle for temperature adjustment
- Q - Finish plate
- R - Pushbutton diverter
- S - Prolongation kit for pushbutton diverter
- T - Clamping collar for pushbutton diverter

Contenu de l'emballage:

- A - Plaque de fixation
- B - Vis de fixation plaque
- C - Filtres internes
- D - Gabarit de réglage
- E - Tête
- F - Kit de prolongation pour commande débit
- G - Système de déclenchement pour commande débit
- H - Poignée réglage débit
- I - Cartouche thermostatique
- L - Kit rallonge pour commande température
- M - Collier de serrage du cartouche thermostatique
- N - Arrêts de réglage de la température
- O - Support de centrage
- P - Poignée réglage température
- Q - Plaque de finition
- R - Inverseur à bouton-poussoir
- S - Kit de prolongation pour inverseur à bouton-poussoir
- T - Bague de serrage pour inverseur à bouton-poussoir

Inhalt der Verpackung:

- A - Befestigungsplatte
- B - Befestigungsschrauben für die Platte
- C - Interne Filter
- D - Schablone für Einstelltätigkeiten
- E - Oberteil
- F - Verlängerungsbausatz für die Steuerung der Durchflussleistung
- G - Schnappsystem für die Steuerung der Durchflussleistung
- H - Handgriff zur Strömungsregelung
- I - Thermostatische Kartusche
- L - Verlängerungsbausatz für die Temperaturregelung
- M - Gewindehülse zum Festziehen der thermostatischen Kartusche
- N - Feststellvorrichtung für die Temperatureinstellung
- O - Zentrierunggehäuse
- P - Griff zur Temperatureinstellung
- Q - Endbearbeitungsplatte
- R - Druckknopfstellventil
- S - Verlängerungsbausatz für den Druckknopfstellventil
- T - Gewindehülse zum Festziehen vom Druckknopfstellventil

Contenido de la caja:

- A - Placa de fijación
- B - Tornillos de fijación plancha
- C - Filtros internos
- D - Plantilla de regulación
- E - Montura
- F - Juego de prolongación para mando caudal
- G - Sistema de disparo para mando caudal
- H - Maneta regulación del caudal
- I - Cartucho termostático
- L - Juego alargadera para mando temperatura
- M - Virola de cierre cartucho termostático
- N - Retén de regulación de la temperatura
- O - Soporte de centrado
- P - Maneta para la regulación de la temperatura
- Q - Plancha de acabado
- R - Desviador de botón
- S - Juego de prolongación para desviador de botón
- T - Virola de cierre desviador de botón

Содержимое упаковки:

- A - Крепежная пластина
- B - Крепежные винты пластины
- C - Внутренние фильтры
- D - Регулировочный шаблон
- E - Букса
- F - Набор удлинителя для контроля расхода
- G - Спусковой механизм для контроля расхода
- H - Ручка для регулировки производительности
- I - Термостатический картридж
- L - Комплект удлинителя для управления температурой
- M - Зажимное кольцо термостатического картриджа
- N - Регулировочный стопор температуры
- O - Центрирующий суппорт
- P - Регулировочная ручка температуры
- Q - Декоративная накладка
- R - Кнопочный переключатель
- S - Набор удлинителя для кнопочного переключателя
- T - Зажимное кольцо для кнопочного переключателя

Περιεχόμενο συσκευασίας:

- A - Πλάκα στερέωσης
- B - Βίδες στερέωσης πλάκας
- C - Εσωτερικά φίλτρα
- D - Ιχνάριο ρύθμισης
- E - Μεγάλη βίδα
- F - Κιτ προέκτασης για εντολή παροχής
- G - Σύστημα αναπήδησης για εντολή παροχής
- H - Λαβή ρύθμισης παροχής
- I - Θερμοστατικό φυσίγγιο
- L - Κιτ προέκτασης για χειρισμό θερμοκρασίας
- M - Δακτύλιος σύσφιξης θερμοστατικού φυσιγγίου
- N - Στοπ ρύθμισης της θερμοκρασίας
- O - Βάση κεντραρίσματος
- P - Λαβή για ρύθμιση θερμοκρασίας
- Q - Πλάκα φινιρίσματος
- R - Εκτροπέας με πλήκτρο
- S - Κιτ προέκτασης για εκτροπέα με πλήκτρο
- T - Δακτύλιος σύσφιξης εκτροπέα με πλήκτρο

包装内含:

- A - 固定面板
- B - 板用紧固螺钉
- C - 内过滤器
- D - 调节模板
- E - 头阀
- F - 流量控制延长套装
- G - 流量阶梯式控制系统
- H - 流量调节手柄
- I - 恒温阀芯
- L - 温度控制装置加长套件
- M - 恒温阀芯锁止环
- N - 温度调节手柄锁止器
- O - 对中工装
- P - 温度调节手柄
- Q - 装饰面板
- R - 换向按钮
- S - 换向按钮延长套装
- T - 换向按钮锁定环



ATTENZIONE: la rappresentazione dell'installazione del miscelatore termostatico è stata basata solo sull'articolo a 2 uscite essendo la medesima per tutti i prodotti precedentemente elencati.

WARNING: the representation of the installation of the thermostatic mixer is based only on item with 2 outlets since it is the same for all previously mentioned products.

ATTENTION: la représentation de l'installation du mitigeur thermostatique se base seulement sur l'article à 2 sorties étant la même pour tous les produits énumérés auparavant.

ACHTUNG: Die Darstellung für die Installation der thermostatischen Mischbatterie stützt sich nur auf den Artikel mit 2 Ausgängen, da diese für alle zuvor aufgeführten Produkte gleich ist.

CUIDADO: la representación de la instalación del mezclador termostático se basa en la referencia de 2 salidas, con ser ésta la misma para todos los productos anteriormente mencionados.

ВНИМАНИЕ: изображение установки термостатического смесителя было основано только на артикуле с 2 выходами, поскольку она одинакова для всех перечисленных выше артикулов.

ΠΡΟΣΟΧΗ: η απεικόνιση της εγκατάστασης της θερμοστατικής αναμικτικής μπαταρίας βασίστηκε μόνο στο προϊόν με 2 εξόδους καθώς είναι η ίδια για όλα τα προϊόντα που έχουν αναφερθεί προηγουμένως.

注意: 因为以前产品都采用同样方式，恒温混水器安装演示仅采用双出口产品。

Fig. 1

4 mm

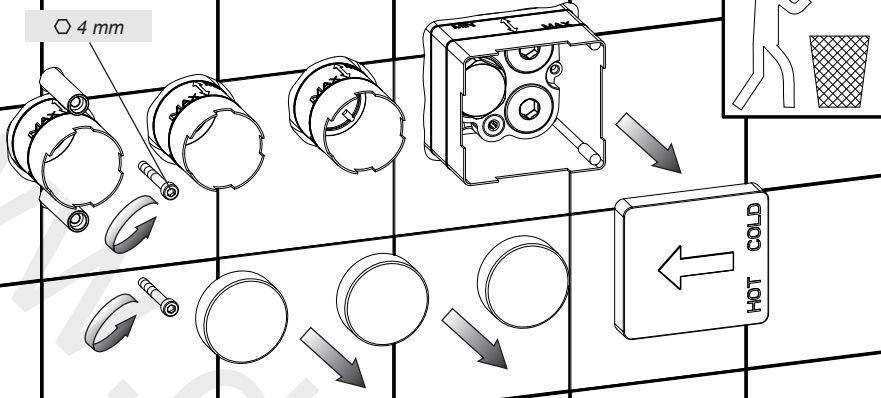


Fig. 2

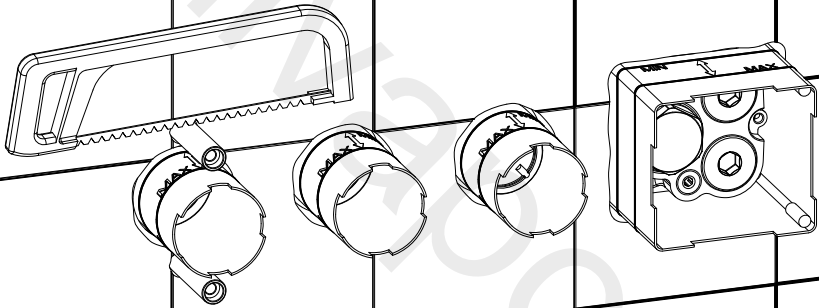


Fig. 3

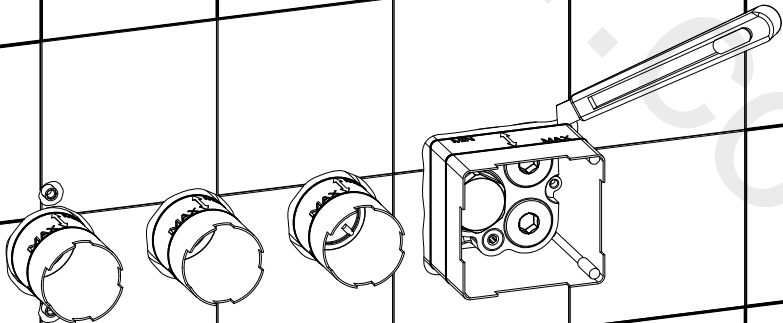


Fig. 4

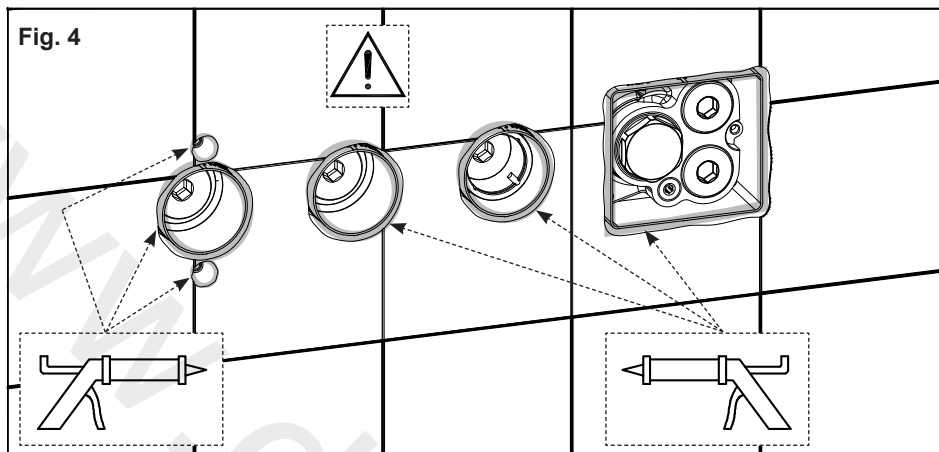


Fig. 5

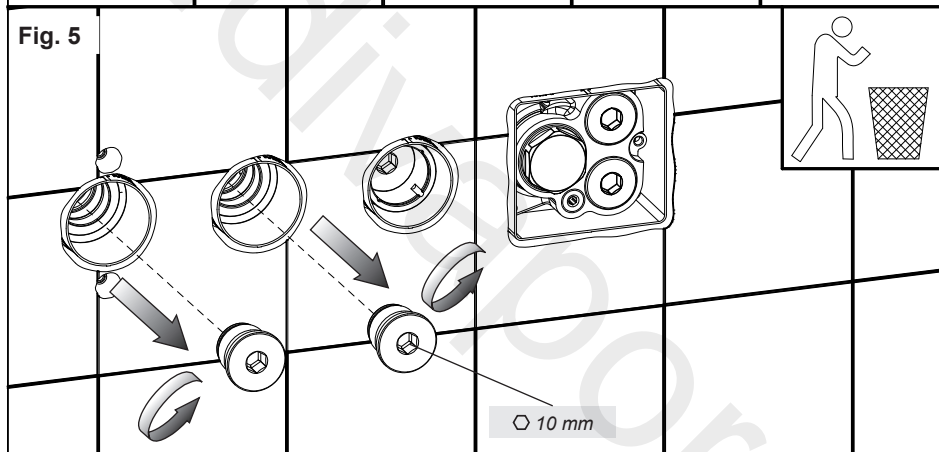


Fig. 6

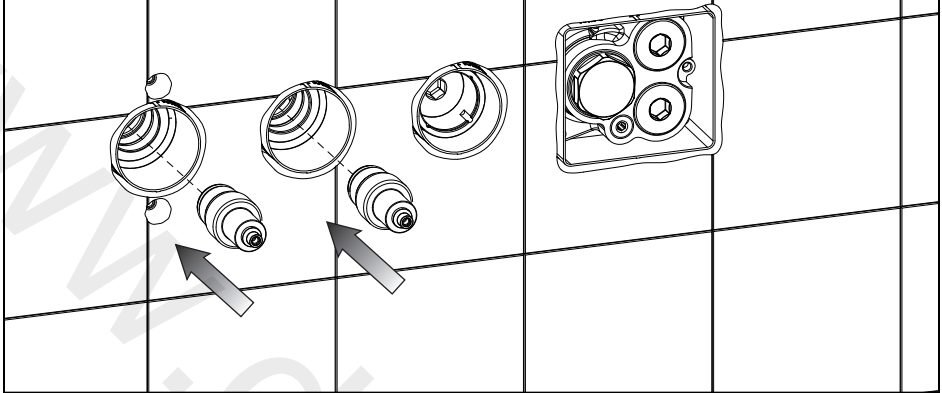


Fig. 7

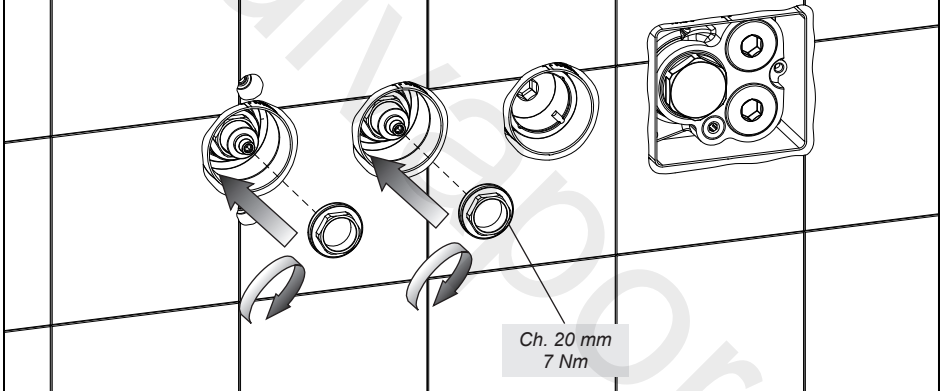


Fig. 8

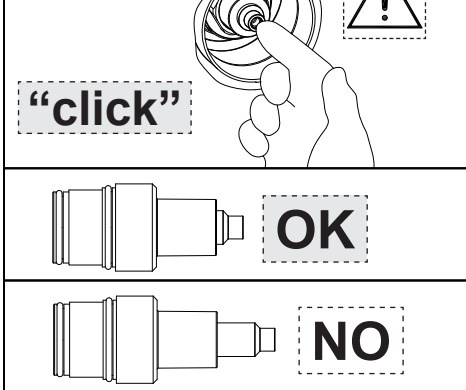


Fig. 9

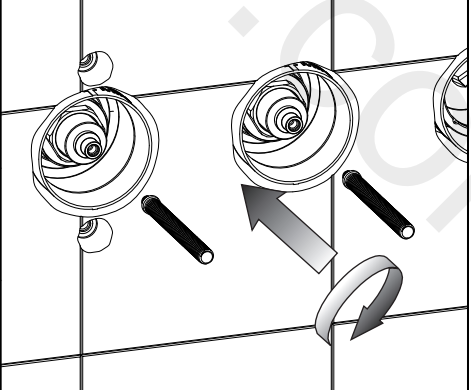


Fig. 10

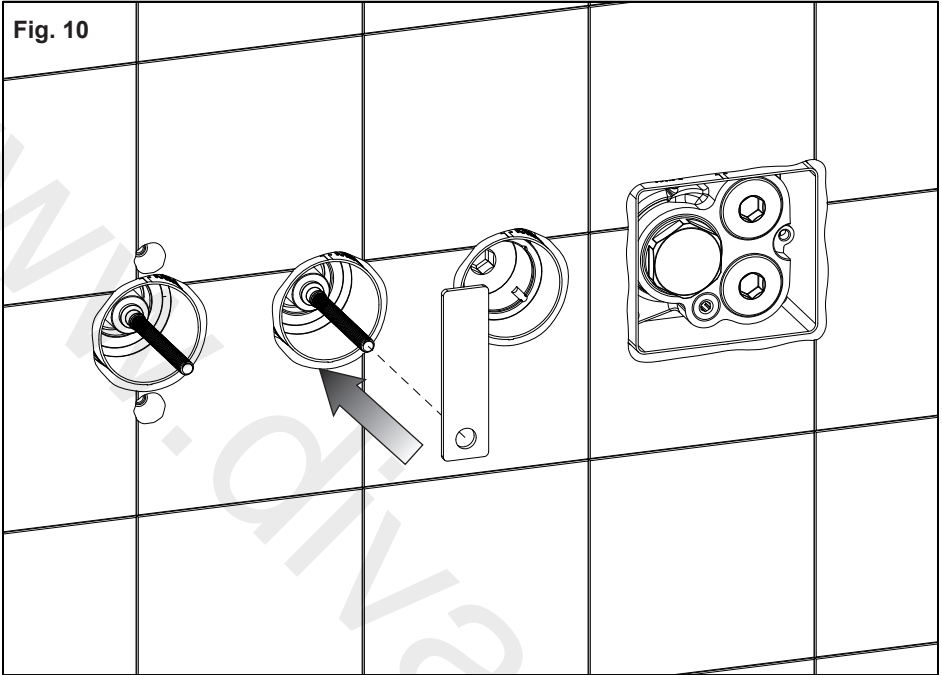


Fig. 11

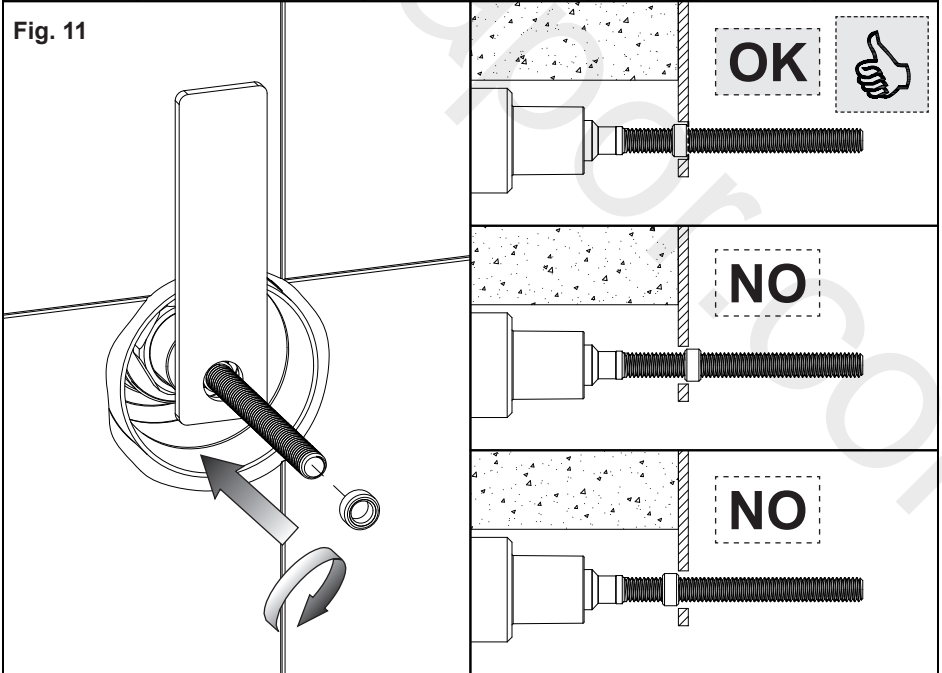


Fig. 12

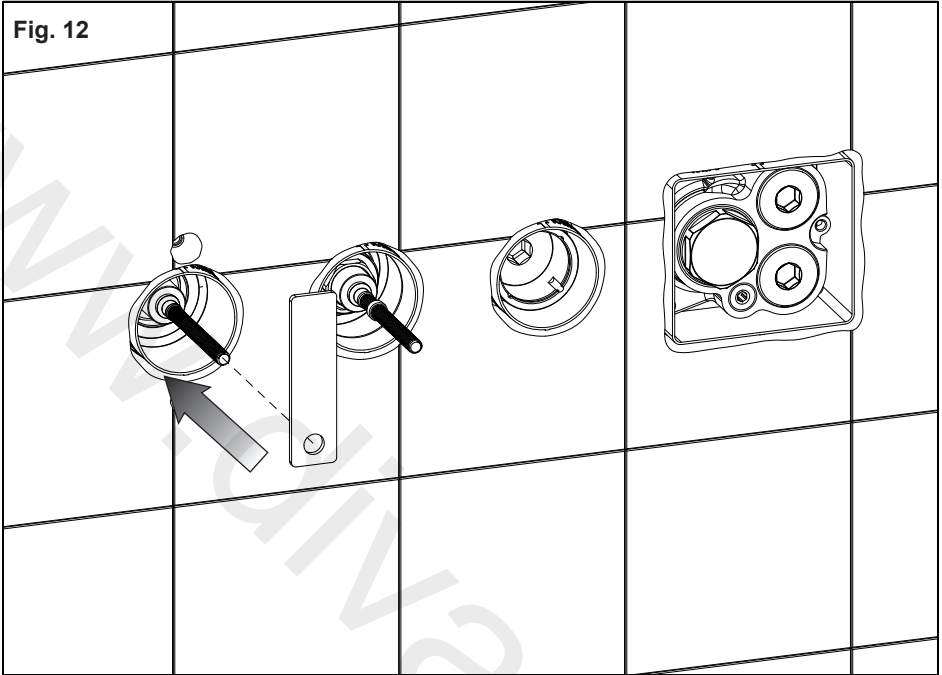


Fig. 13

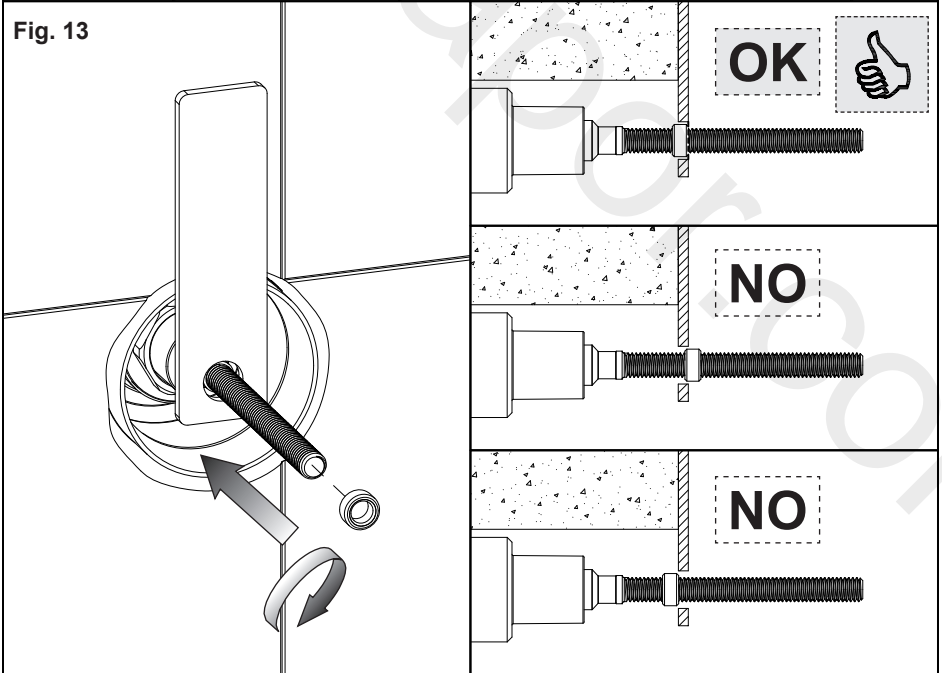


Fig. 14

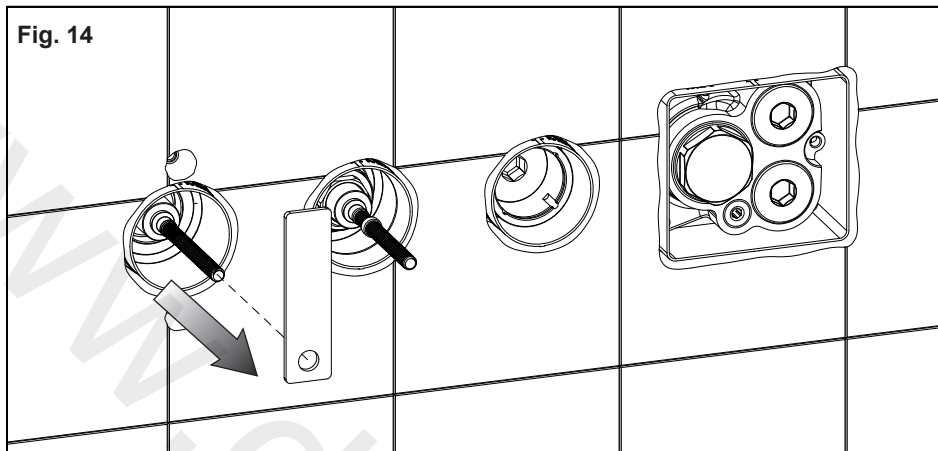


Fig. 15

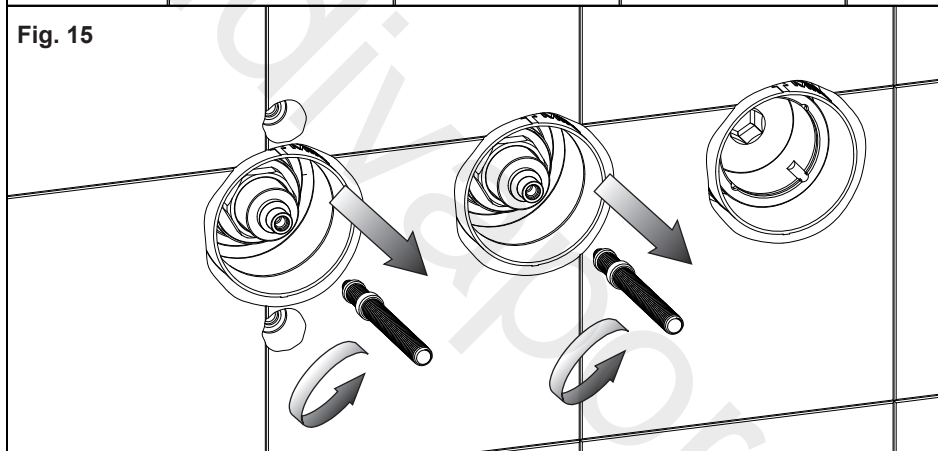


Fig. 16

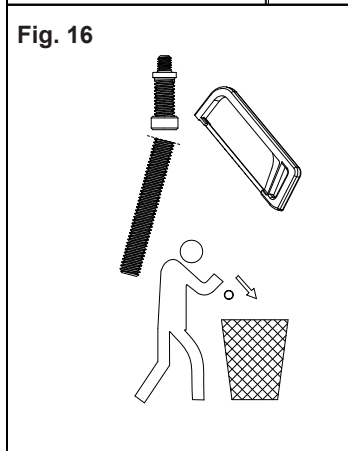


Fig. 17

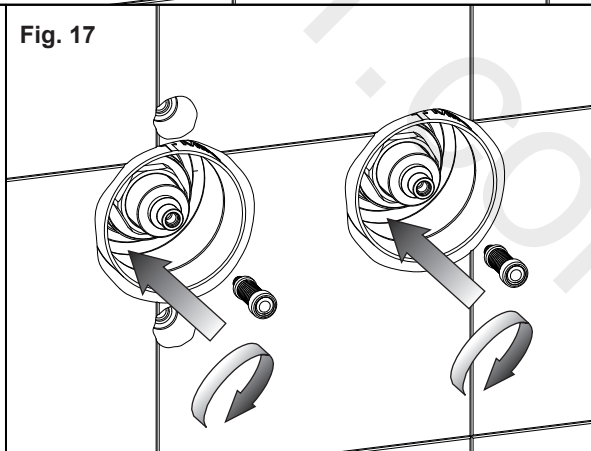


Fig. 18

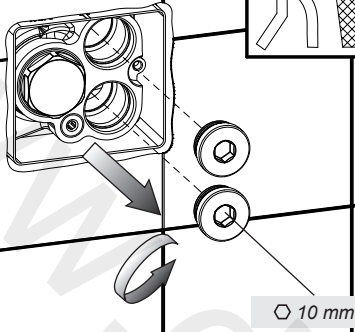


Fig. 19

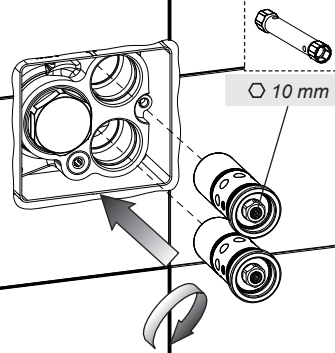


Fig. 20

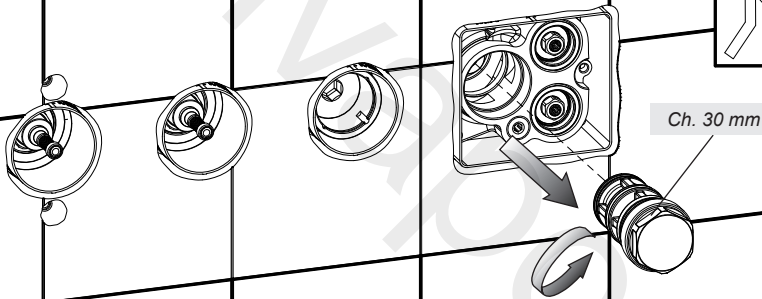


Fig. 21

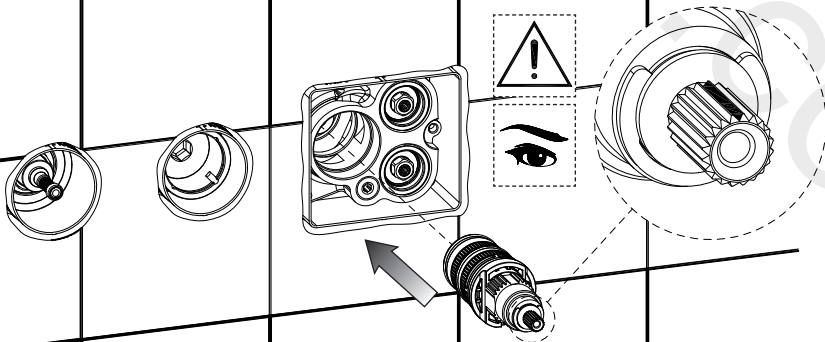


Fig. 22

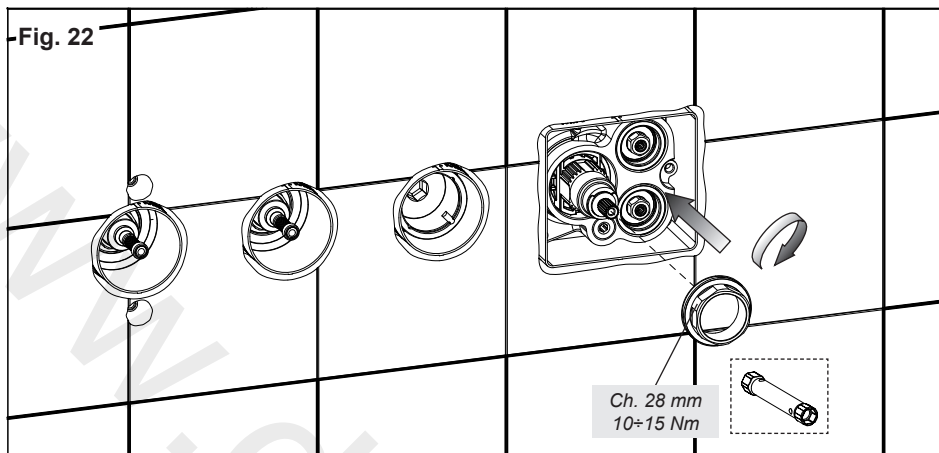


Fig. 23

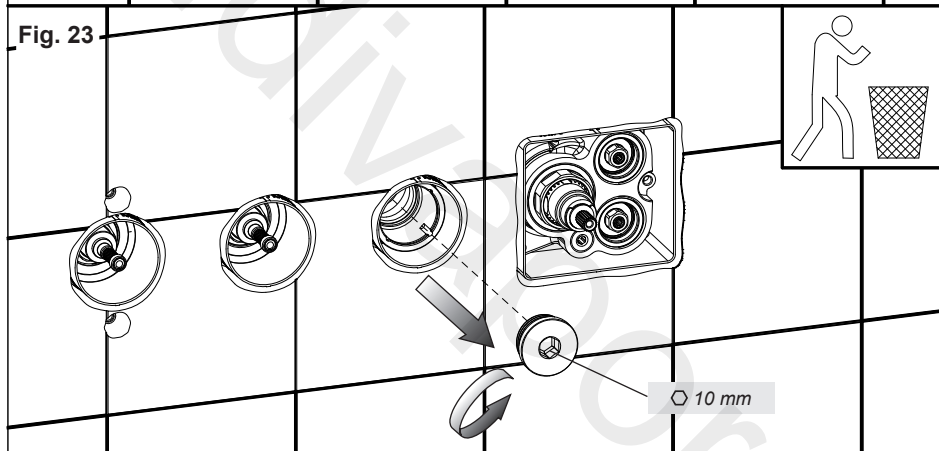


Fig. 24

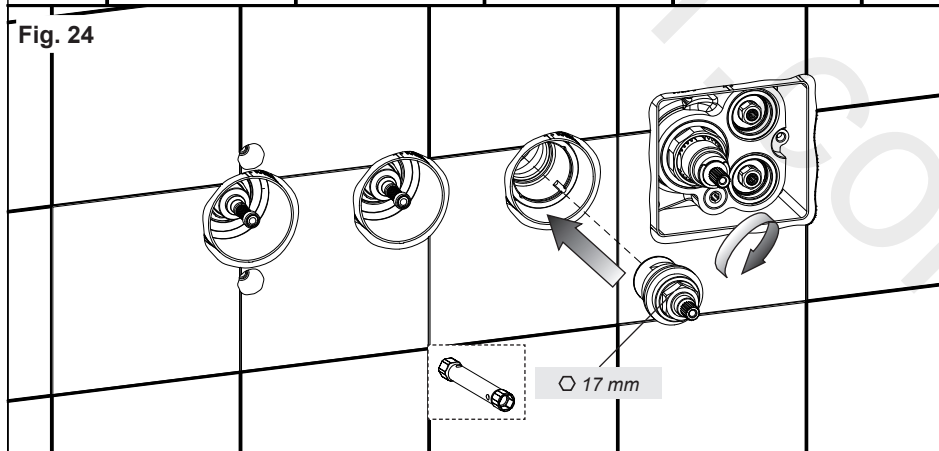


Fig. 25

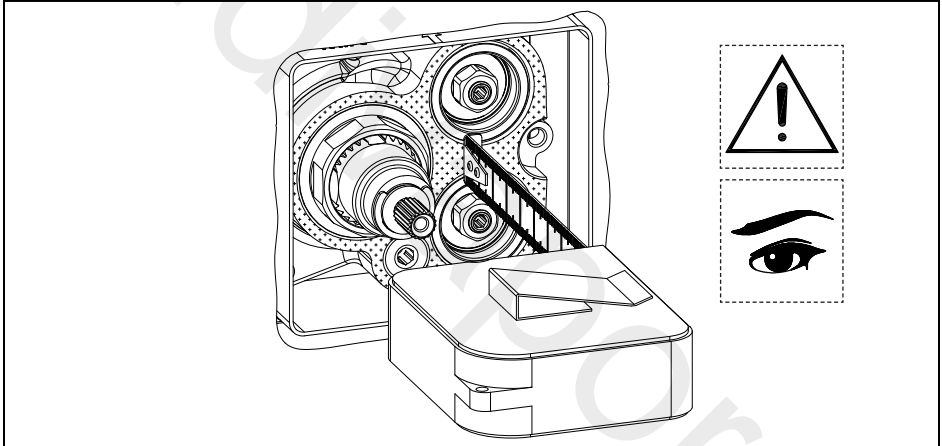
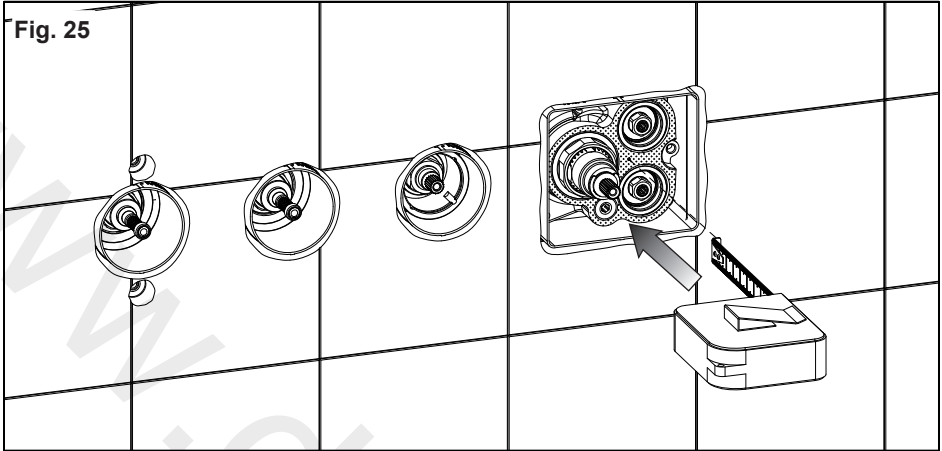


Fig. 26

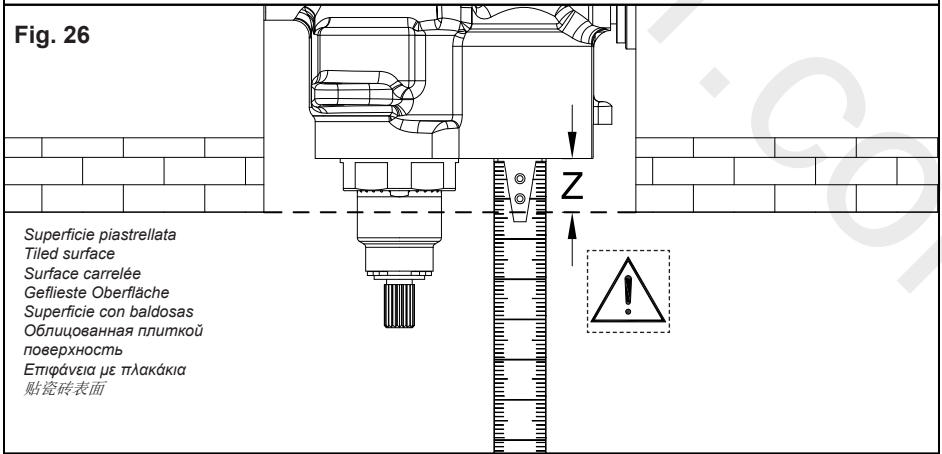


Fig. 27

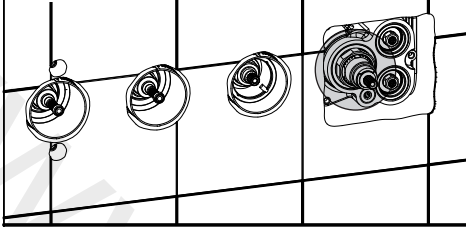
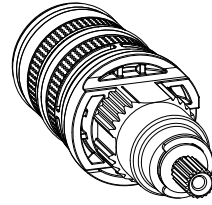
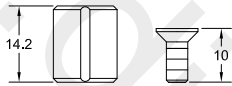


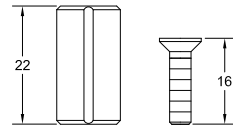
Fig. 28



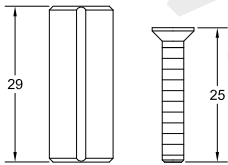
Z = 0-6



Z = 6-13



Z = 13-20



Z = 20-25

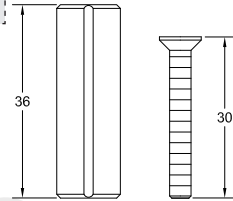
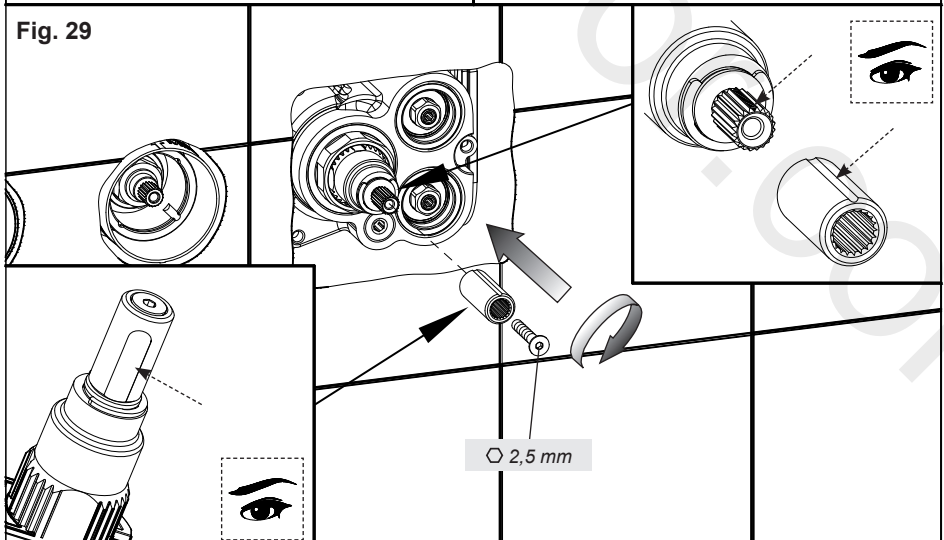


Fig. 29



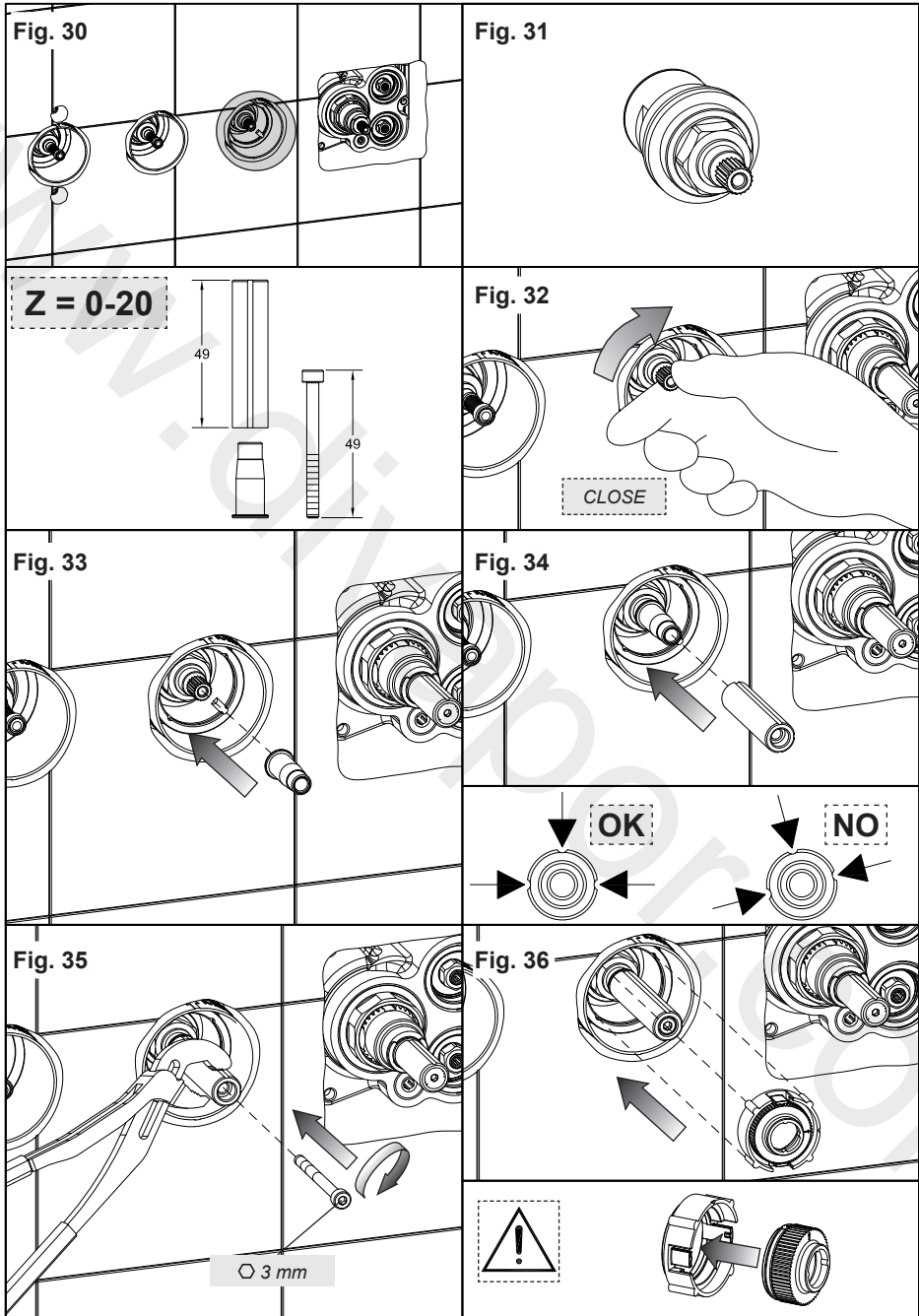


Fig. 37

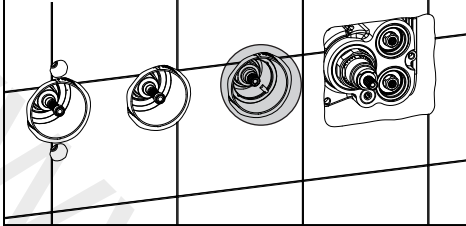
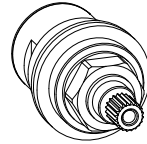


Fig. 38



Z = 20-25

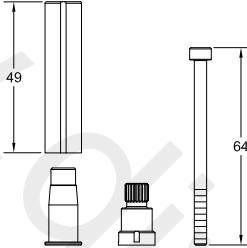


Fig. 39

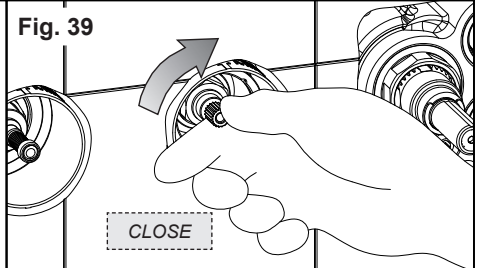


Fig. 40

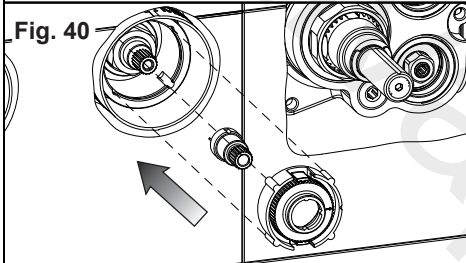


Fig. 41

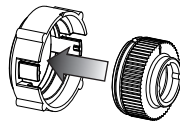
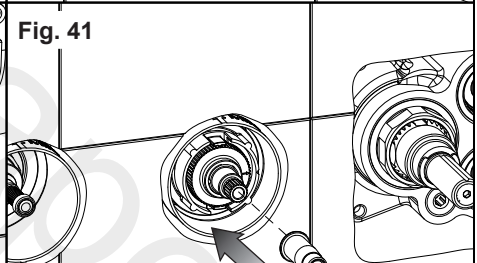


Fig. 42

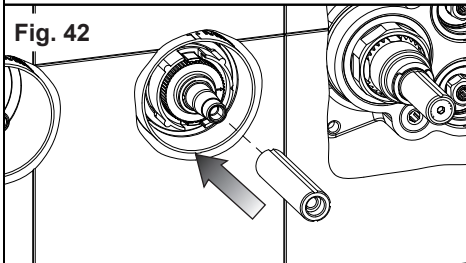
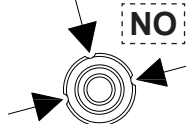
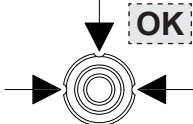
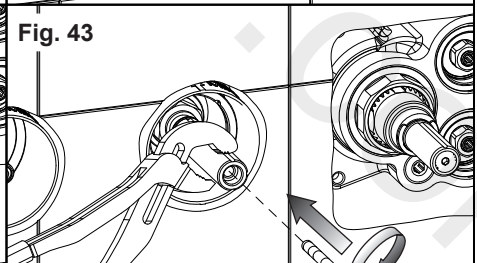


Fig. 43



3 mm

Fig. 44

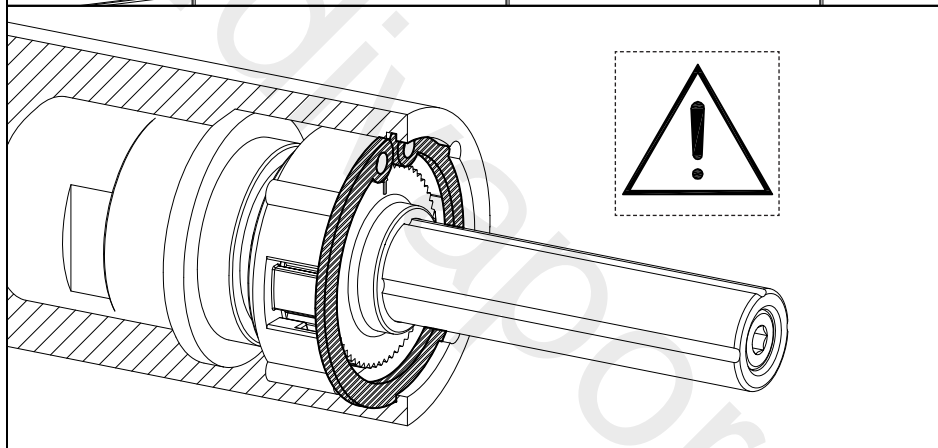
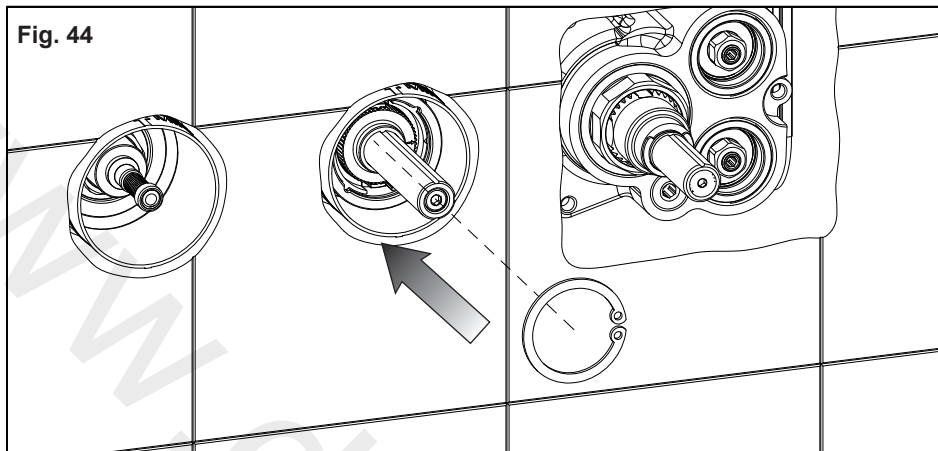


Fig. 45

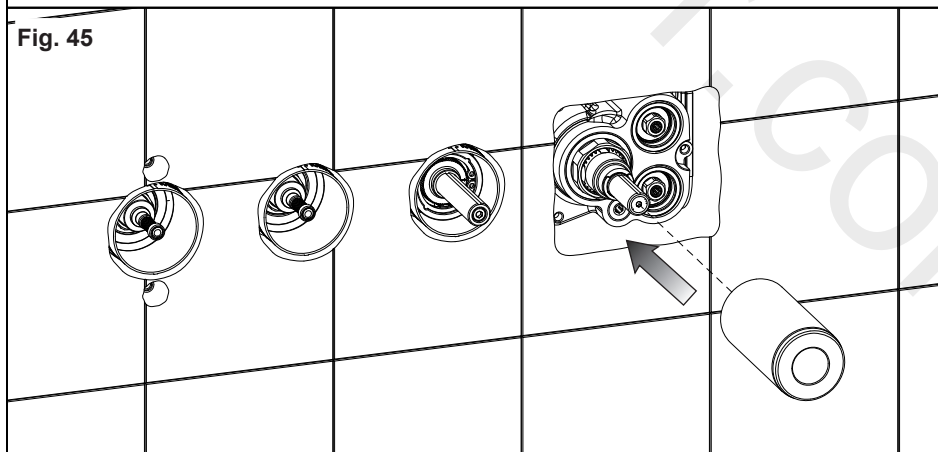


Fig. 46

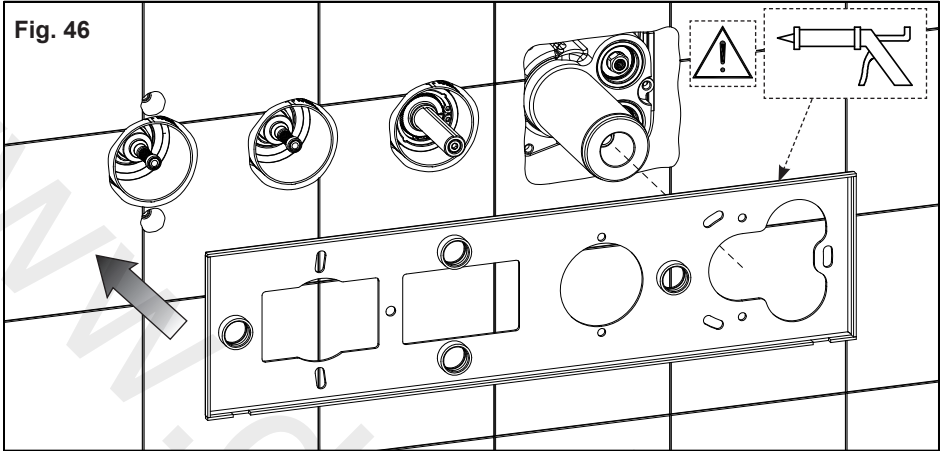


Fig. 47

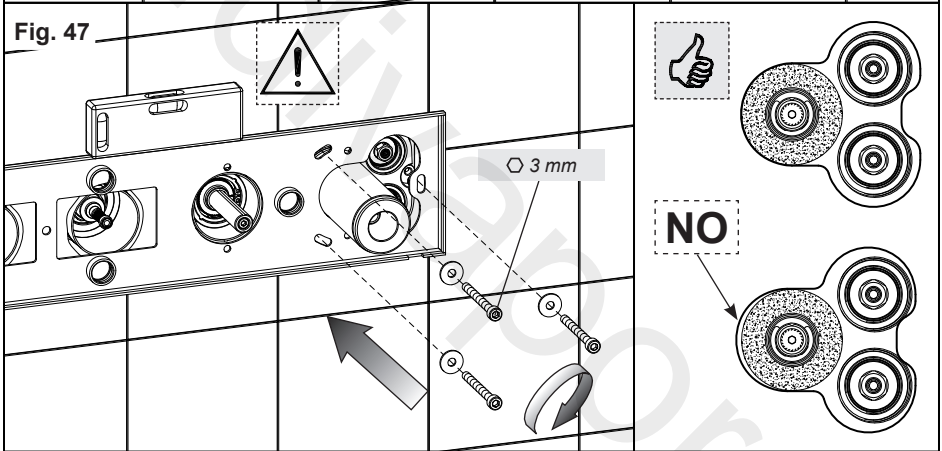


Fig. 48

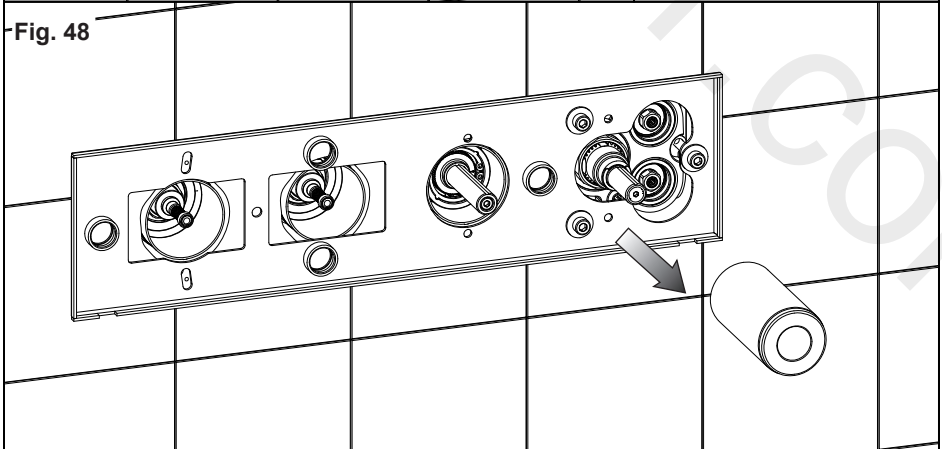


Fig. 49

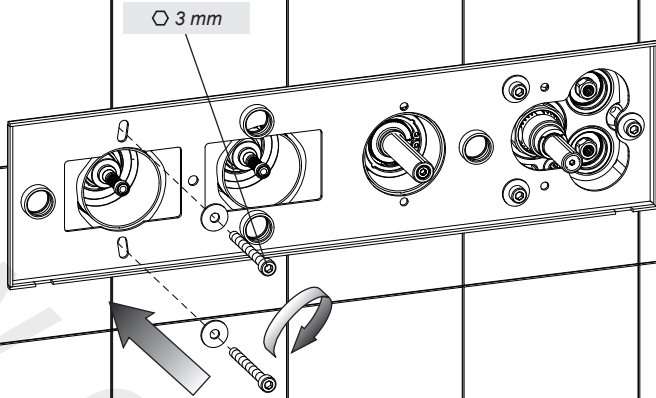


Fig. 50a

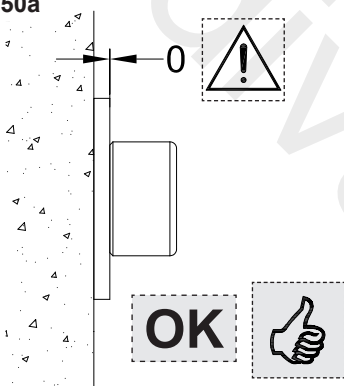


Fig. 50b

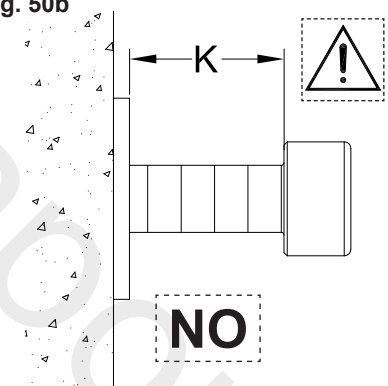


Fig. 51

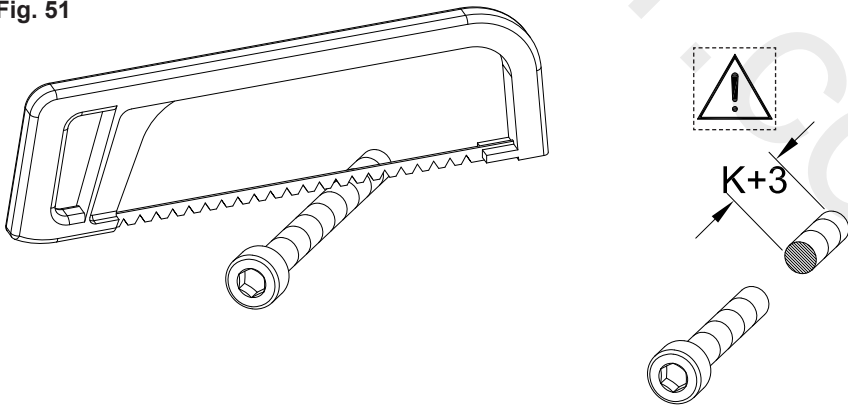


Fig. 52

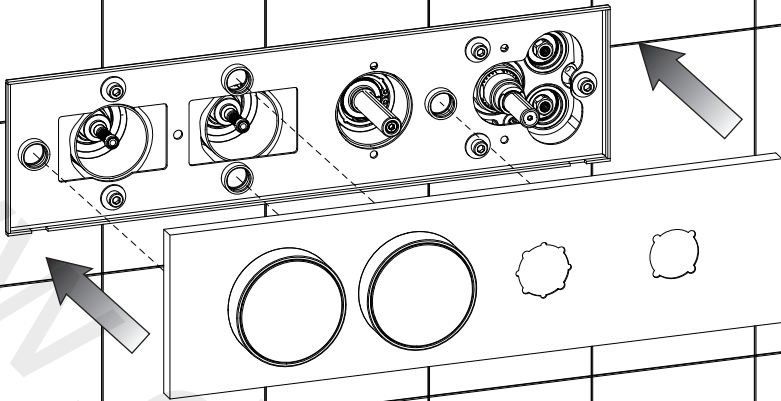


Fig. 53

*Biadesivo - Biadhesive -
 Doubleadhésif - Beiseitig klebend Streifen -
 Precinto doble cara - Двусторонняя липкая лента -
 δίπλο αυτοκόλλητο - 双面胶*



RED - BLUE

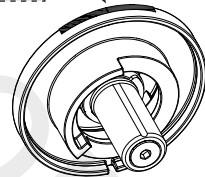
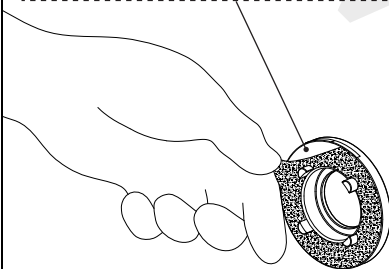


Fig. 54

RED - BLUE

VERTICAL INSTALLATION

RED - BLUE

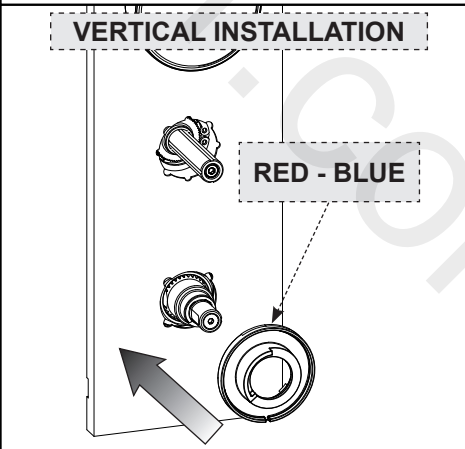
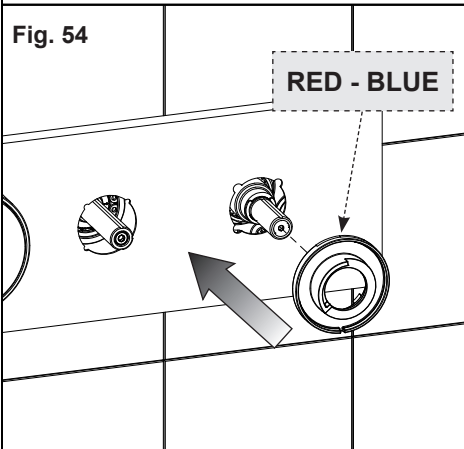


Fig. 55

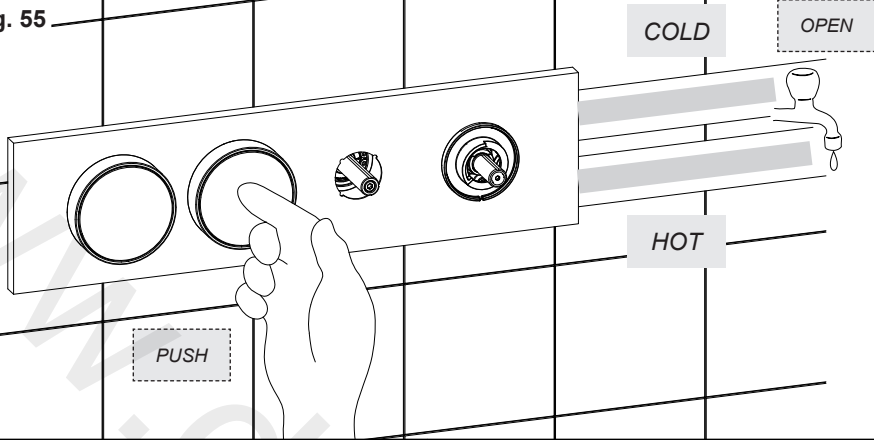


Fig. 56

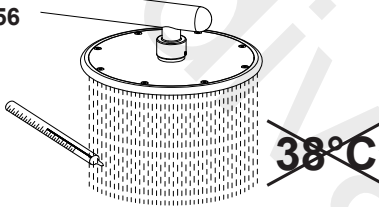


Fig. 58

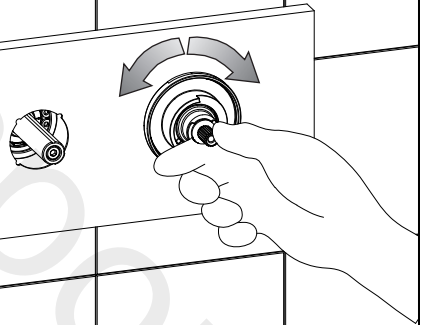


Fig. 57

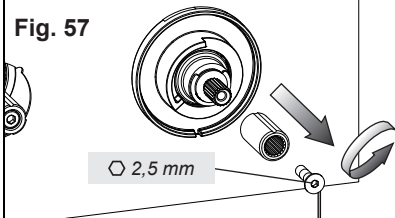


Fig. 59

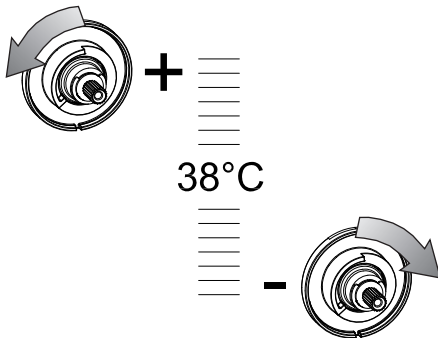


Fig. 60

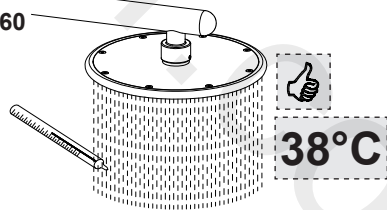


Fig. 61

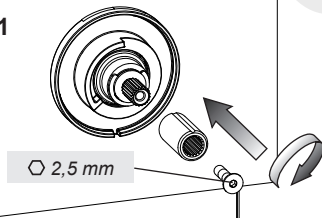


Fig. 62

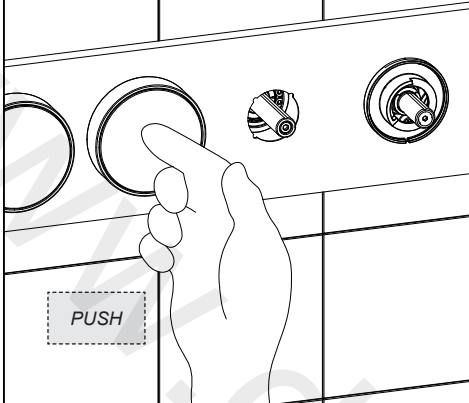


Fig. 63

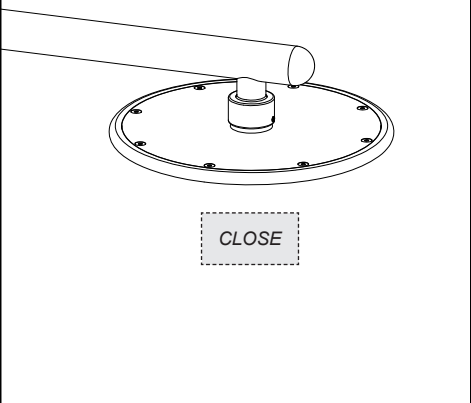
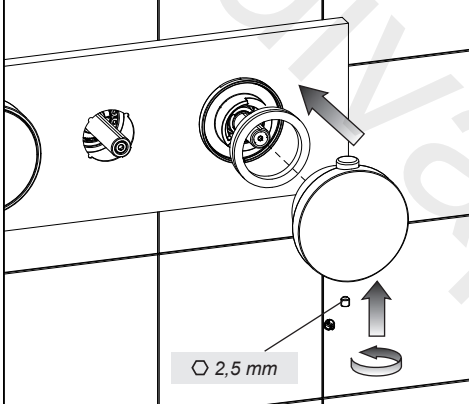


Fig. 64



*Biadesivo - Biadhesive -
 Doubleadhésif - Beiseitig klebend Streifen -
 Precinto doble cara - Двусторонняя липкая лента -
 δίπλο αυτοκόλλητο - 双面胶*

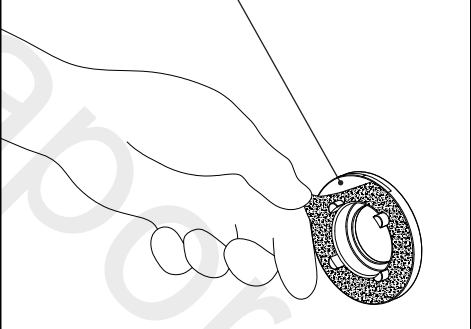


Fig. 65

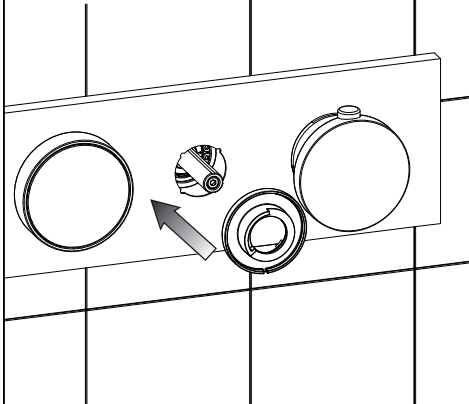
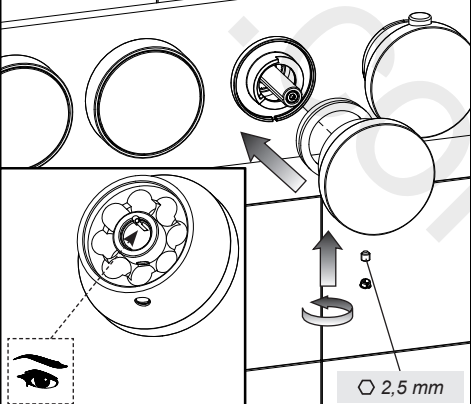


Fig. 66



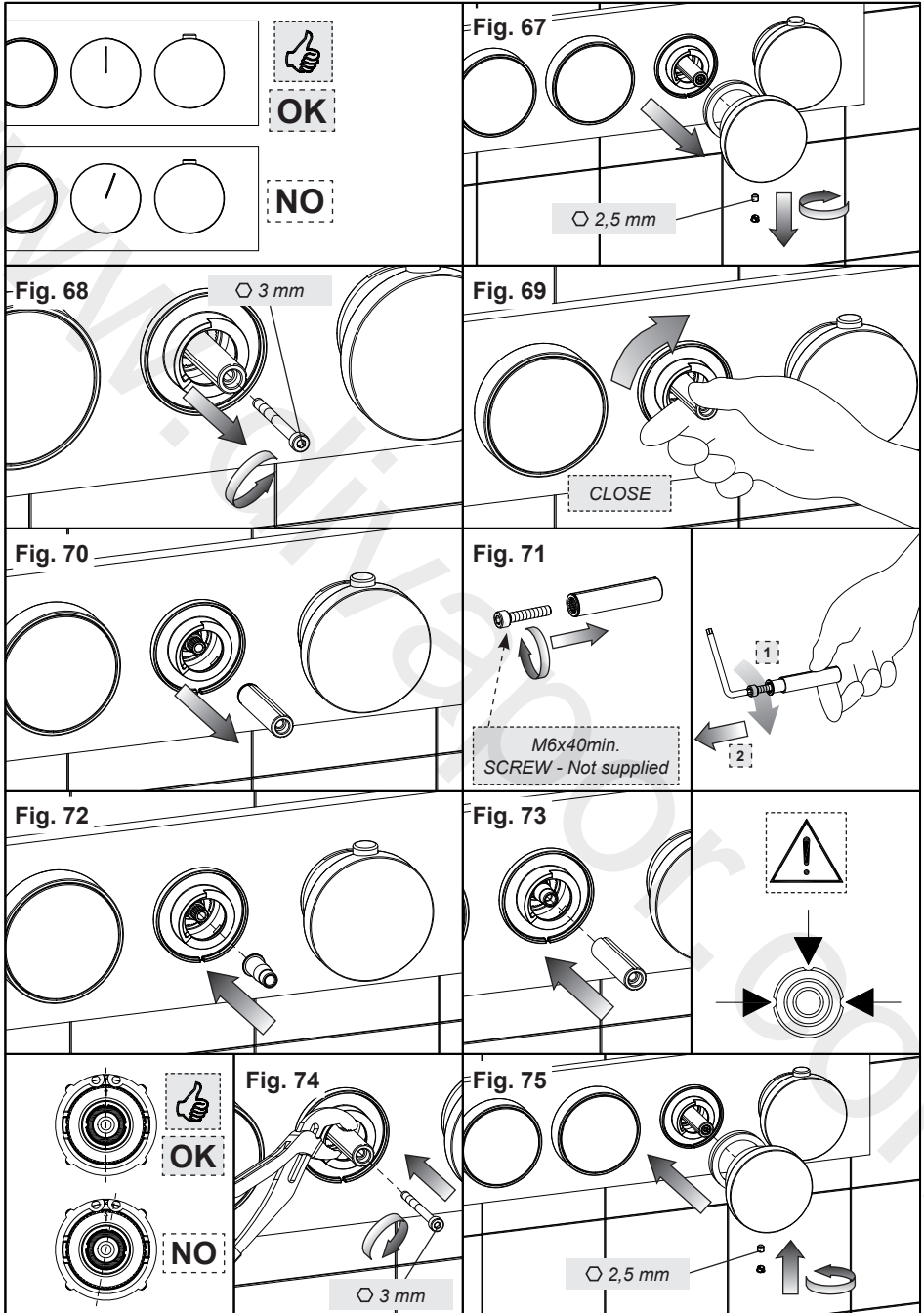


Fig. 76

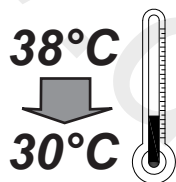
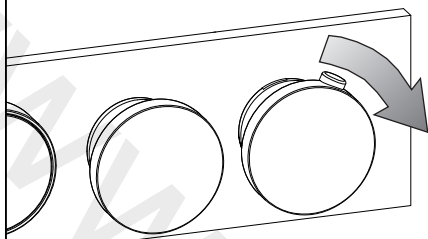


Fig. 77

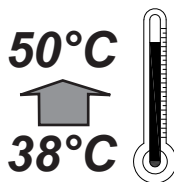
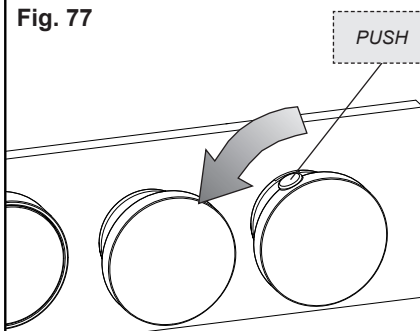


Fig. 78

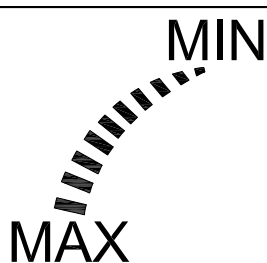
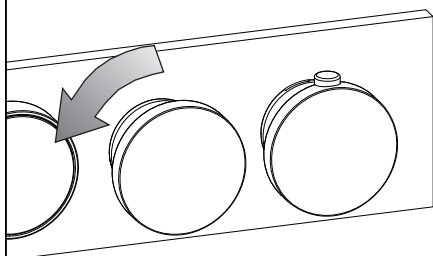
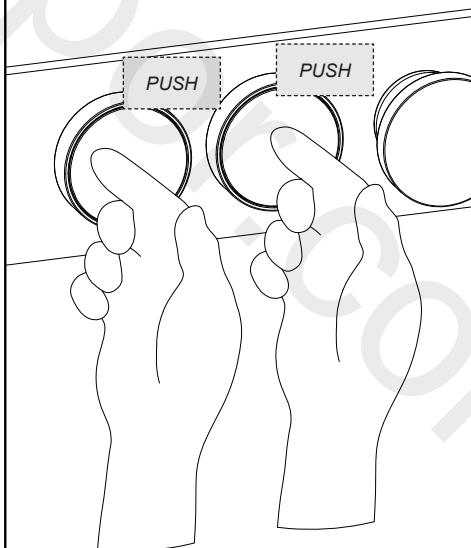


Fig. 79





MANUTENZIONE

- Nel caso sia necessario sostituire uno o più componenti, contattare un rivenditore autorizzato o visitare il sito WWW.GESSI.COM
- Affidare la manutenzione del prodotto a personale qualificato

MAINTENANCE

- Should it be necessary to replace one or more components, contact an authorized retailer or visit WWW.GESSI.COM
- Product maintenance should be made only by qualified staff

ENTRETIEN

- S'il est nécessaire de remplacer un ou plusieurs composants, contacter un centre autorisé ou visiter le site WWW.GESSI.COM
- L'entretien du produit ne doit être effectué que par du personnel qualifié

WARTUNG

- Falls das Auswechseln von einem oder mehreren Bestandteilen erforderlich wird, kontaktieren Sie bitte einen autorisierten Fachhandel oder besuchen Sie unsere Website unter WWW.GESSI.COM
- Die Instandhaltung des Produktes sollte nur qualifiziertem Personal anvertraut werden.

MANUTENCIÓN

- En el caso de que sea necesario remplazar uno o más componentes, contacten con un revendedor autorizado o visiten el sitio WWW.GESSI.COM
- Encarguen sólo a personal calificado para el mantenimiento del producto

ОБСЛУЖИВАНИЕ

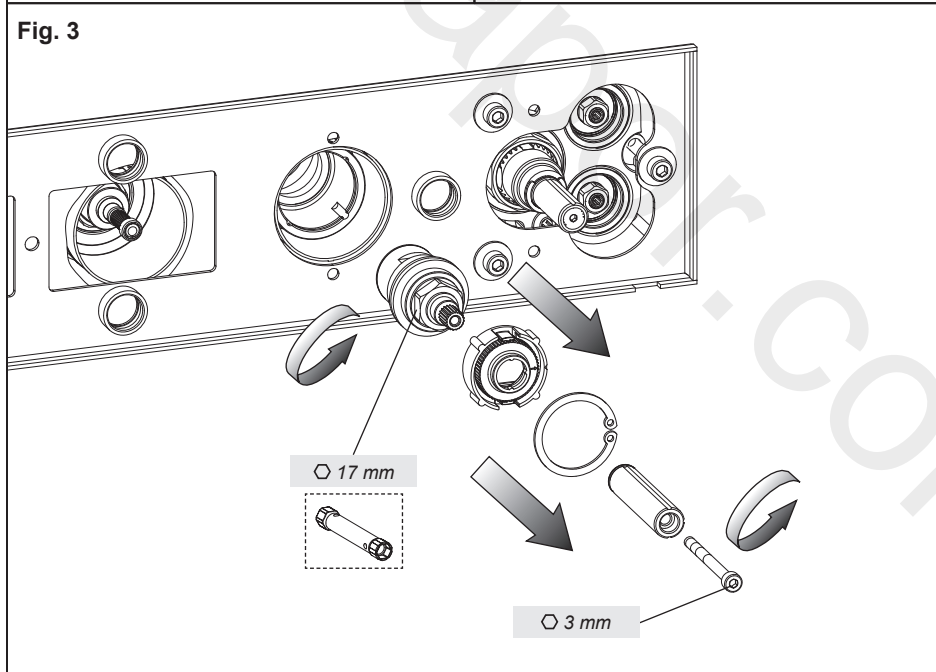
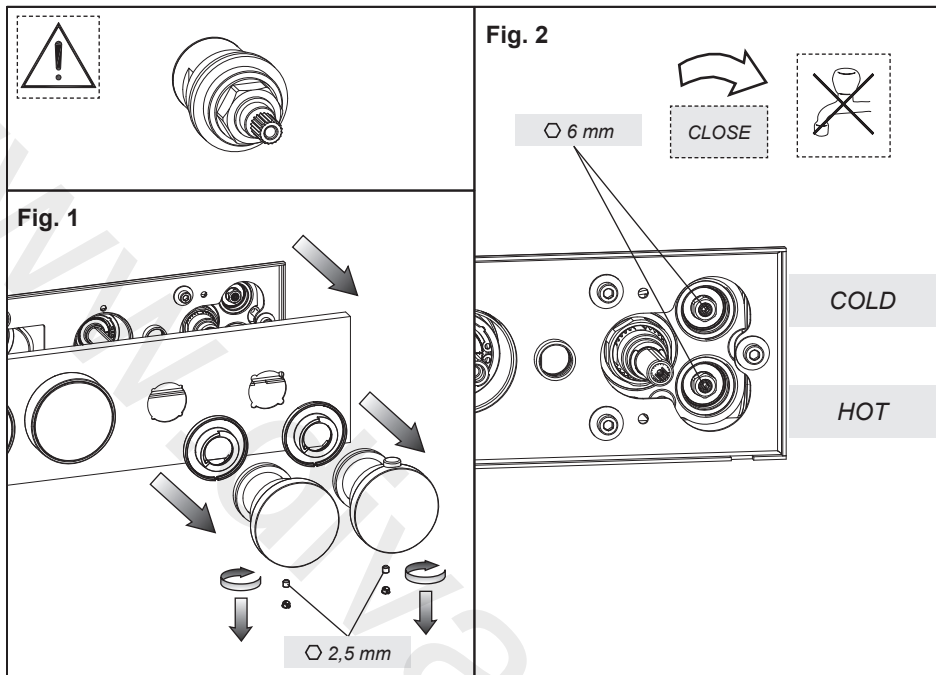
- В случае если будет необходимо заменить один или несколько компонентов, обратитесь к авторизованному дистрибьютору или посетите веб-сайт WWW.GESSI.COM
- Обслуживание изделия должен выполнить квалифицированный персонал.

ΣΥΝΤΗΡΗΣΗ

- Σε περίπτωση που είναι απαραίτητο να αντικαταστήσετε ένα ή περισσότερα εξαρτήματα, επικοινωνήστε με ένα εξουσιοδοτημένο κατάστημα πώλησης ή επισκεφθείτε τον ιστότοπο WWW.GESSI.COM
- Εμπιστευθείτε τη συντήρηση του προϊόντος σε διαπιστευμένο προσωπικό

保养

- 若需替换一个或者多个部件，请联系授权分销商或浏览WWW.GESSI.COM网站
- 请让合格人士负责产品保养工作



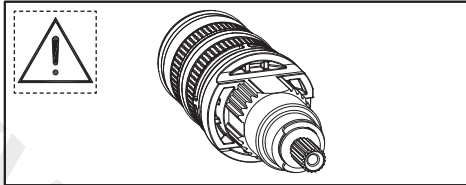


Fig. 1

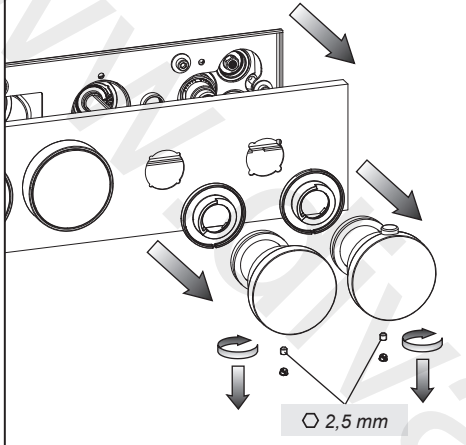


Fig. 2

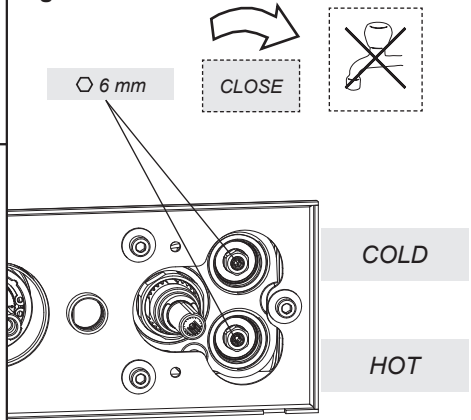
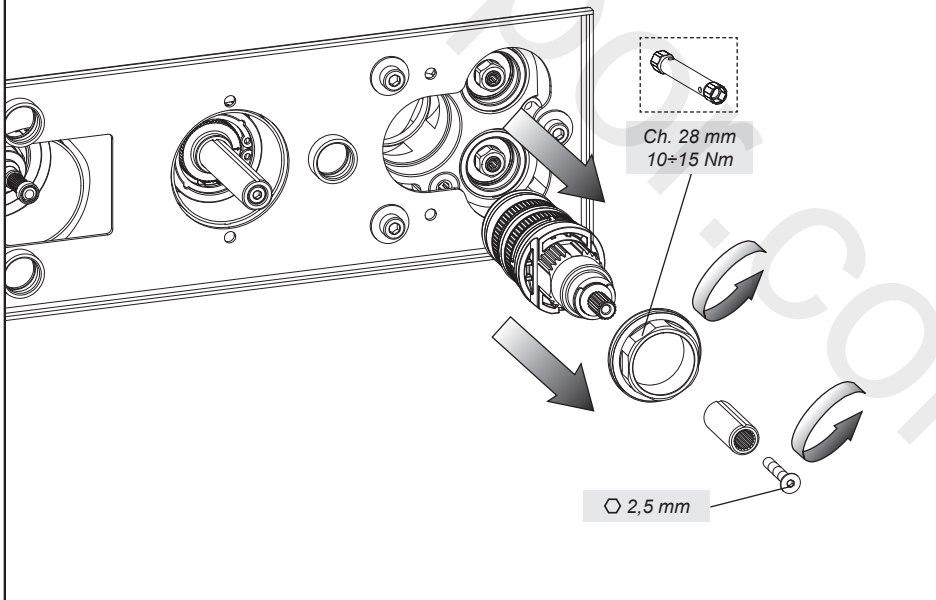
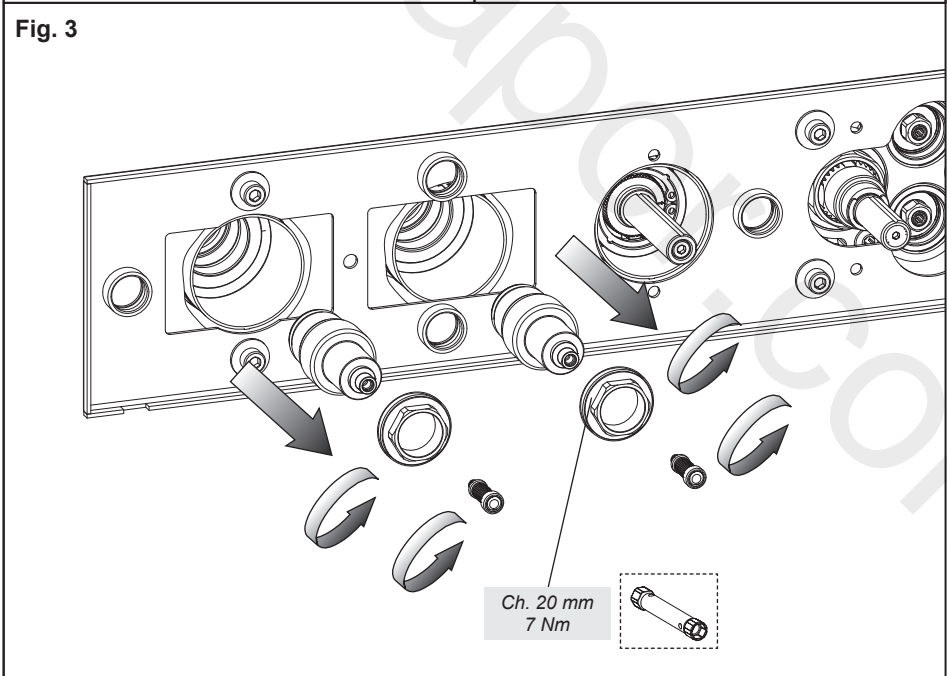
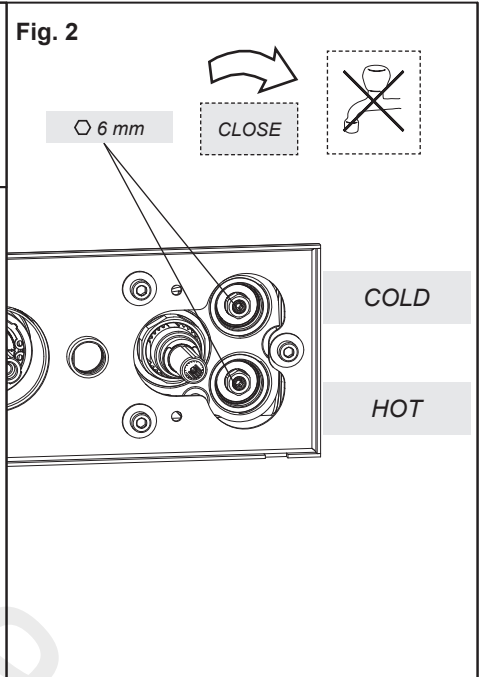
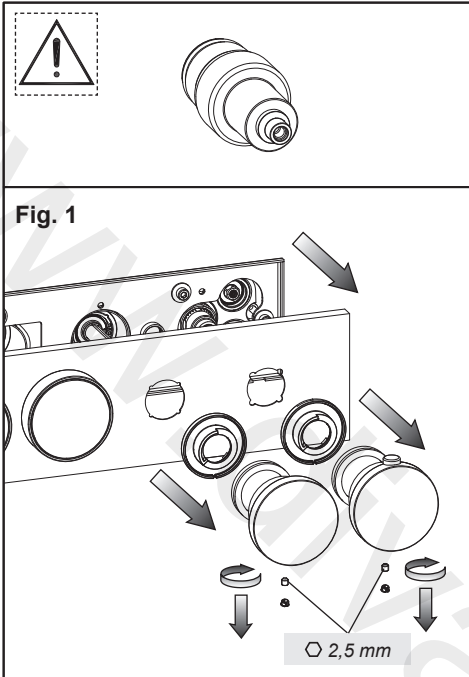
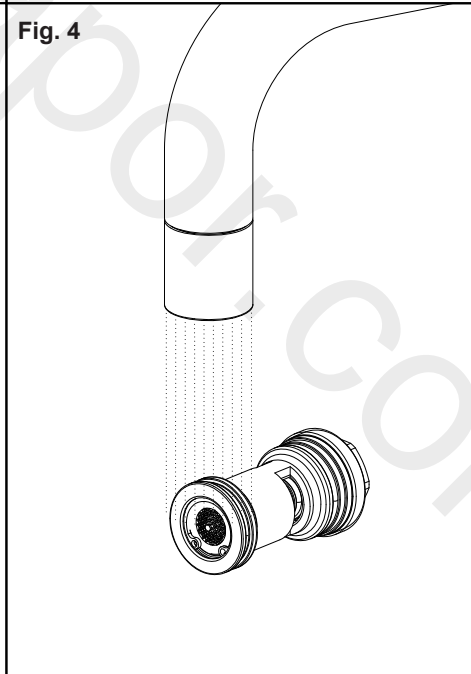
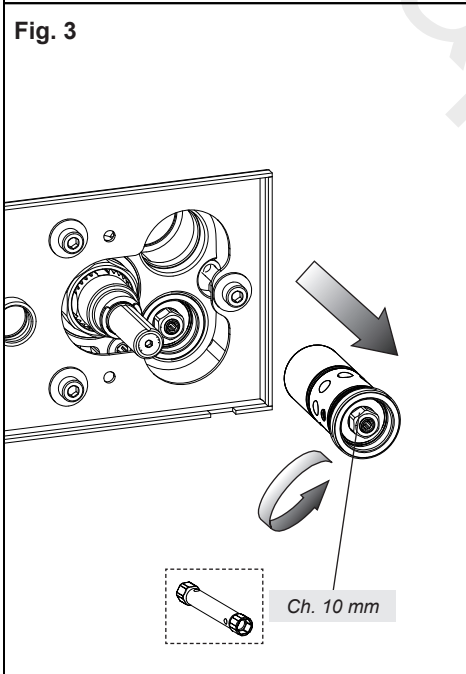
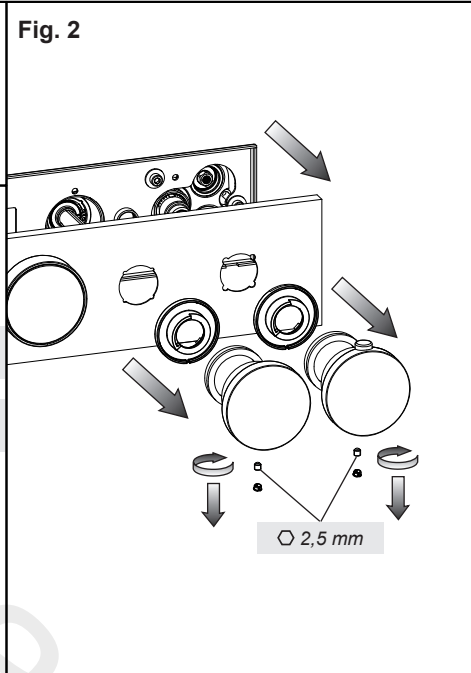
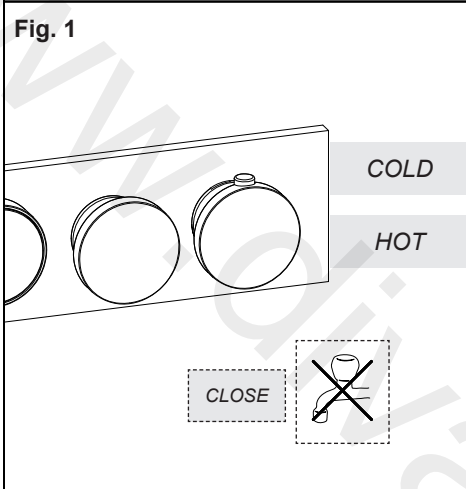
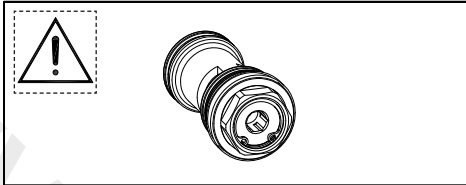


Fig. 3







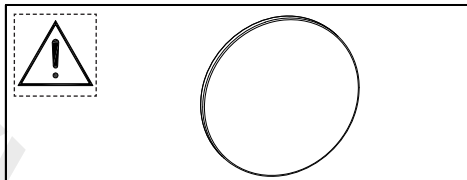


Fig. 1

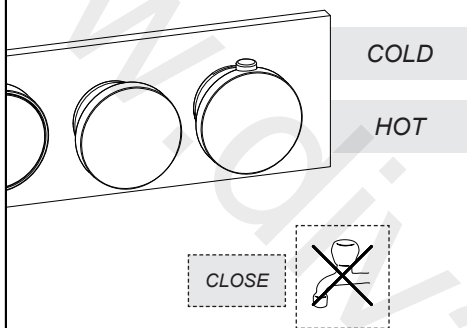


Fig. 2

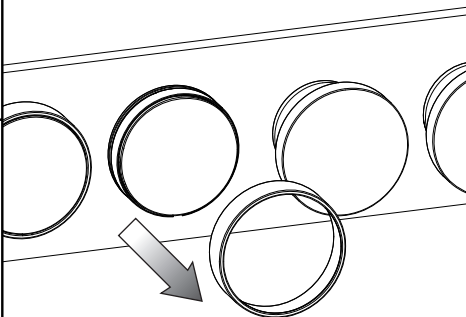


Fig. 3

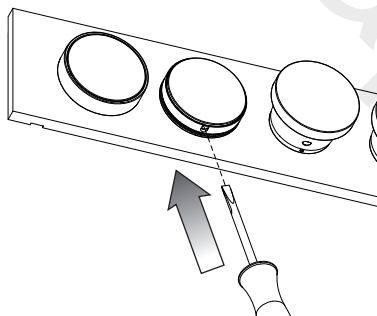


Fig. 4

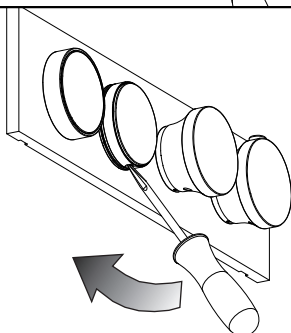
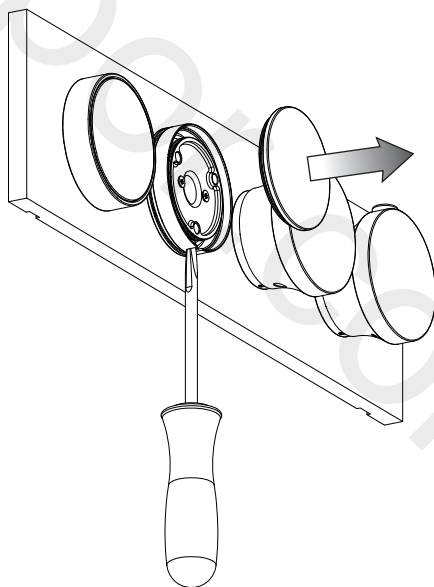


Fig. 5



www.divapor.com