

PROGRAMMA MISCELAZIONE BAGNO
BATH MIXING PROGRAM
PROGRAMME DU MITIGEUR POUR LA SALLE DE BAIN
BAD-MISCHUNGSPROGRAMM
PROGRAMA MEZCLADORES BAÑO
ПРОГРАММА СМЕСИТЕЛЕЙ ДЛЯ ВАННОЙ
ΛΟΥΤΡΟ ΠΟΥ ΑΝΑΜΙΓΝΥΕΙ ΤΟ ΠΡΟΓΡΑΜΜΑ
浴室混水产品

ORIGINI

Art. 66600

Art. 66602

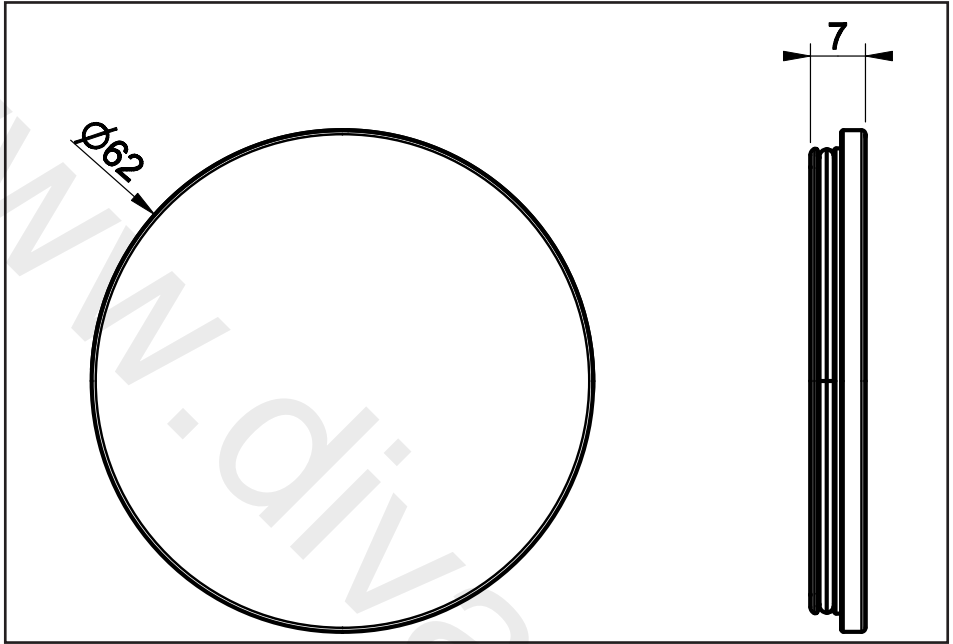
Art. 66604

Art. 66605

GESSI THE
PRIVATE
WELLNESS
COMPANY®



GESSI SpA
Parco Gessi - 13037 Serravalle Sesia
(Vercelli) ITALY
Tel. +39 0163 454111
Fax +39 0163 459273
www.gessi.com - gessi@gessi.it



CASE N°1

Fig. 1

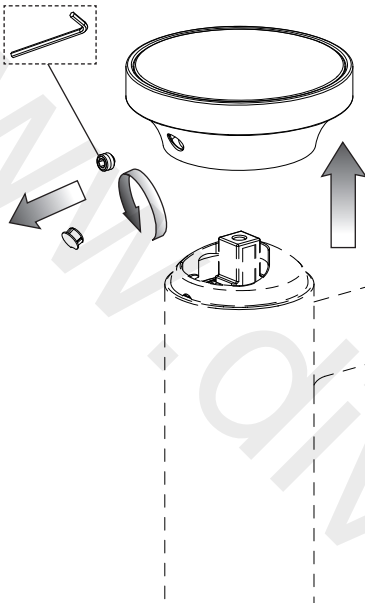


Fig. 2

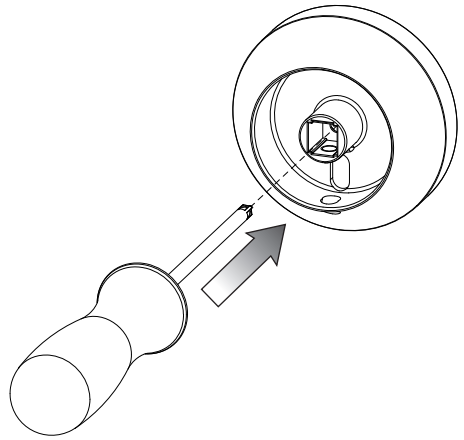


Fig. 3

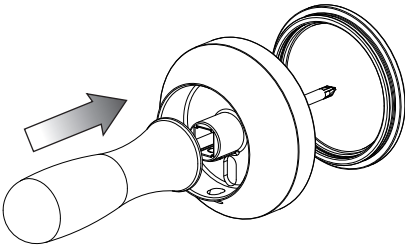
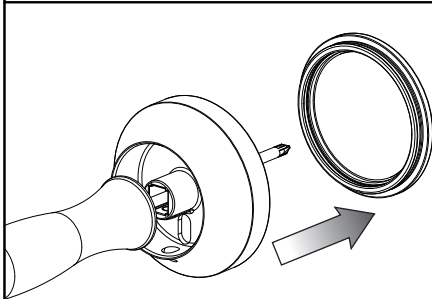
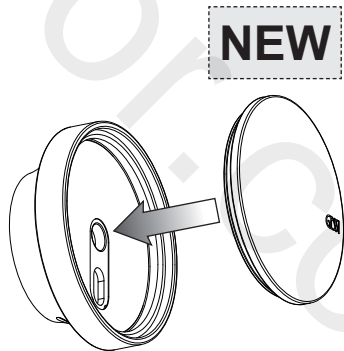


Fig. 4



CASE N°2

Fig. 1

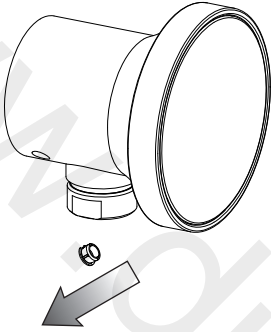


Fig. 2

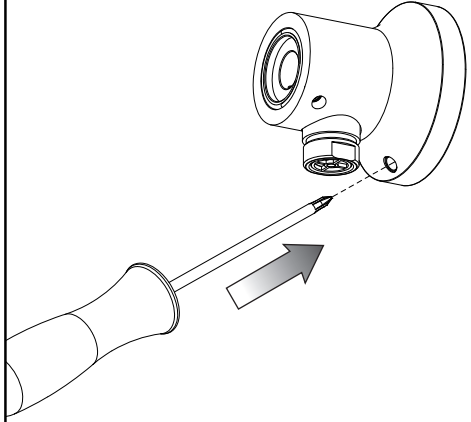


Fig. 3

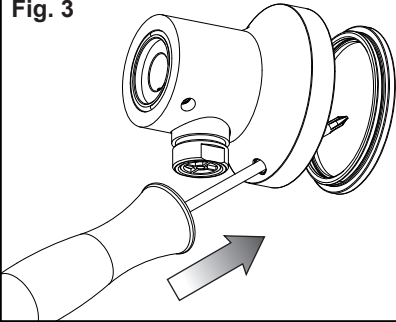
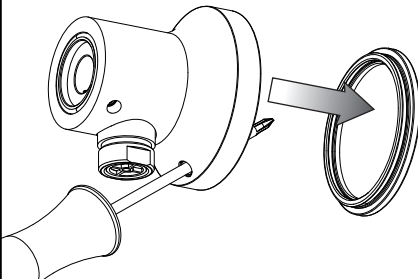
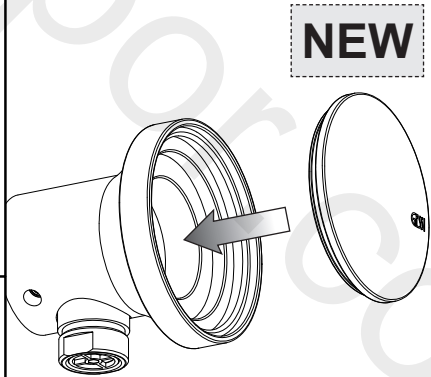


Fig. 4



CASE N°3

Fig. 1

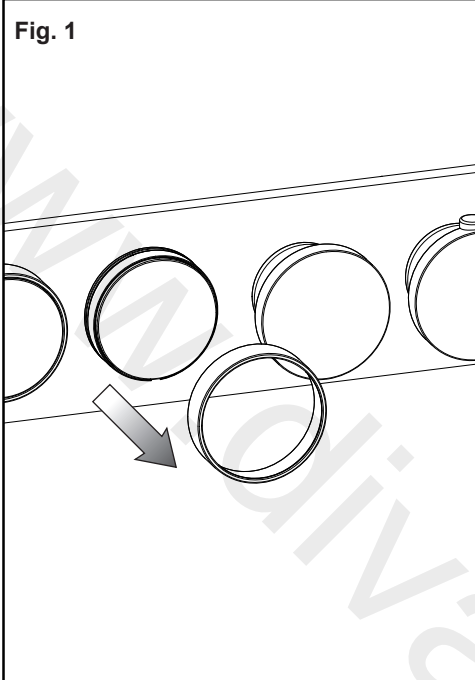


Fig. 2

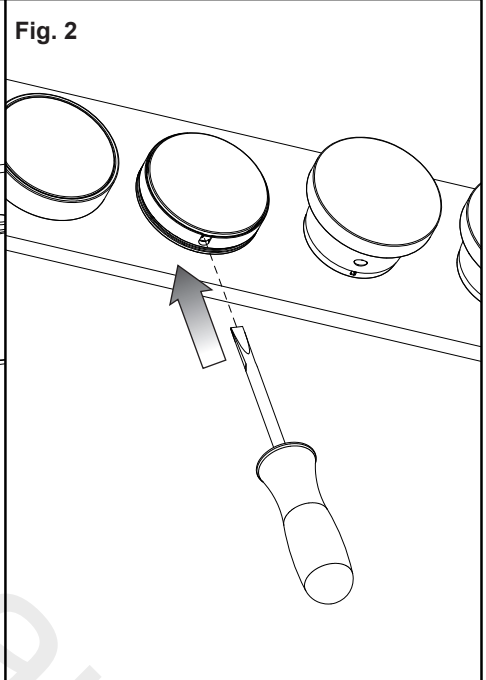


Fig. 3

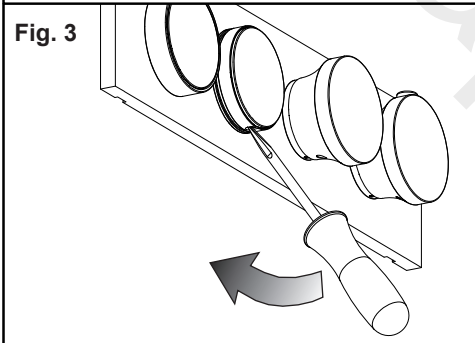
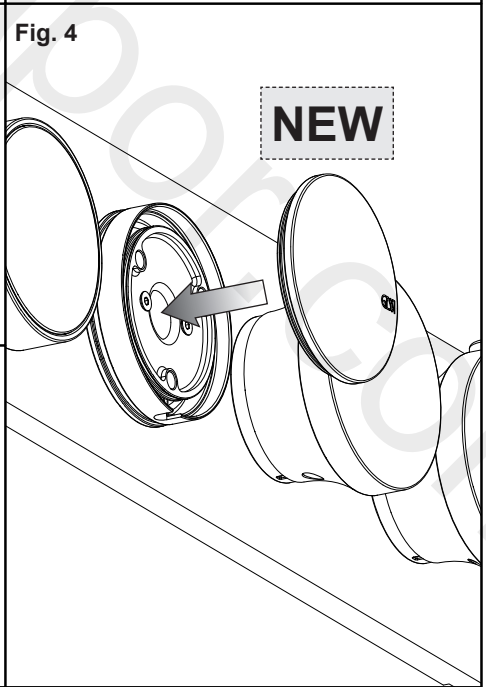


Fig. 4



www.divapor.com