



ISTRUZIONI DI MONTAGGIO

IT

FITTING INSTRUCTIONS

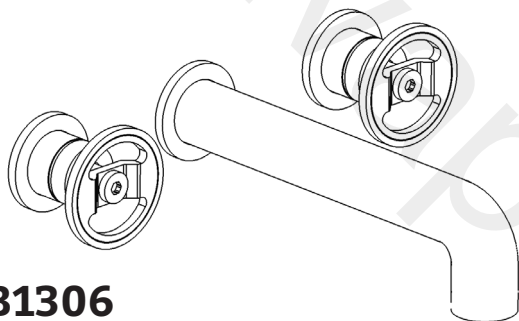
EN

NOTICE DE MONTAGE

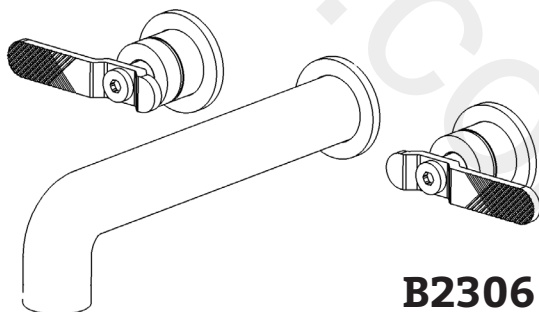
FR

BOLD

306



B1306



B2306



WE ARE **IB**

DATI TECNICI

Pressione dinamica min: 0.5 bar

Pressione MAX di esercizio: 5 bar

Pressione di esercizio raccomandata: 1-5 bar

Si raccomanda di utilizzare un riduttore di pressione,
se all'interno dell'impianto si hanno pressioni statiche superiori a 5 bar.

Temperatura MAX acqua calda: 80°C

NORME DI INSTALLAZIONE, MANUTENZIONE E VERIFICHE PRELIMINARI

Perché il suo apparecchio funzioni nella maniera corretta e possa durare nel tempo, occorre che vengano rispettate le modalità di installazione e manutenzione illustrate in questo opuscolo. Affidarsi ad un idraulico qualificato. Assicurarsi che l'impianto sia stato liberato da tutti i detriti ed impurità esistenti.

INSTALLAZIONE

Fig. 1: Fissare il corpo alla piastra di fissaggio.

Fig. 2 - 3: Realizzare uno scasso nel muro con dimensioni minime 150 mm (5.90 in), 280 mm (11.02 in), con profondità MIN 80 mm (3.14 in), MAX 90 mm (3.54 in).

N.B.: i riferimenti MIN e MAX sono intesi a parete finita, compreso di rivestimento.

Fig. 4 - 5: Fissare la parte incasso tenendo conto della perpendicolarità sia verticale che orizzontale, aiutandosi con una livella a bolla.

Fig. 6: Collegare il corpo alla rete idrica. E' consigliabile utilizzare PTFE per garantire la tenuta.

Fig. 7: Completare il muro lasciando delle aperture intorno alla bocca e all'anello, in modo che risultino coperte dai rosoni.

Fig. 8: Rimuovere il tappo filettato e i cappucci di protezione.

Dopo aver collegato il corpo all'impianto, aprire i rubinetti d'arresto e verificare il corretto funzionamento del miscelatore. Lasciare il rubinetto in pressione per alcuni minuti controllando la mancanza di perdite.

Fig. 9: Inserire il rosone di finitura sulla bocca.

Fig. 10: Avvitare la bocca sull'impianto idrico. È consigliabile utilizzare del PTFE per garantire la corretta tenuta.

Fig. 11: Avvitare la campana sul vitone, inserire il rosone di finitura sulla campana. Innestare la maniglia fissandola con la vite. Spostare il rosone di finitura della bocca fino a contro il muro.

PULIZIA

Per una corretta pulizia, lavare esclusivamente con acqua e sapone, risciacquare ed asciugare con una pelle di daino e panno morbido. Evitare assolutamente l'impiego di alcool, solventi, detersivi solidi o liquidi contenenti sostanze corrosive o acide, strofinacci con fibre sintetiche, spugne abrasive, tamponi con fili metallici, poiché potrebbero alterare irreversibilmente le superfici trattate.

L'UTILIZZO DI QUESTO TIPO DI DETERGENTI PER LA PULIZIA DEL RUBINETTO FA DECADERE QUALSIASI GARANZIA SULLA SUPERFICIE DELLO STESSO DA PARTE DI IB.

TECHNICAL DATA

Minimum dynamic pressure: 0.5 bar

Maximum operational pressure: 5 bar

Recommended operational pressure: 1-5 bar

It's recommended to use a pressure reducer in case of static pressure superior than 5 bar inside the waterpipe.

Maximum hot water temperature: 80°C

INSTALLATION, MAINTENANCE AND PRELIMINARY CHECKING PROCEDURE

In order to get your device work correctly and fine in time, must ensure compliance with the mode of installation and maintenance described in this booklet. Relying on a qualified plumber. Make sure that the system is free from all debris and impurities existing.

INSTALLATION

Fig. 1: Fix the body to the fixing plate.

Fig. 2-3: Make a hole into the wall with a minimum measure of 150 mm (5.90 in), 280 mm (11.02 in), and MIN 80 mm (3.14 in), MAX 90 mm (3.54 in) depth.

N.B.: The minimum and maximum measure have to be considered in relation to the finished wall, cladding included.

Fig. 4-5: Fix the recessed body taking in consideration the perpendicularity, both vertical and horizontal, by using a spirit level.

Fig. 6: Connect the body to the hydric system. It's recommended to use PTFE for granting the endurance.

Fig. 7: Complete the wall leaving openings around the spout and the ring, so that they are covered with rosettes.

Fig. 8: Remove the threaded plug and protective caps.

After connecting the body to the system, turn on the stopcocks and check that the mixer tap unit operates correctly. Keep the tap pressurised for a few minutes checking eventual leaks.

Fig. 9: Insert the finishing rosette on the mouth.

Fig. 10: Crew the mouth onto the water system. It is advisable to use PTFE to ensure proper sealing.

Fig. 11: Screw the bell on the headwork; insert the finishing rosette on the bell. Insert the handle by fixing it with the screw. Move the finishing rosette of the spout against the wall.

CLEANING

In order to obtain a correct cleanliness, exclusively wash them with soap and water, rewash and dry them with a soft towel and deerskin. Avoid the usage of alcohol, solvents, solid or liquid detergents which contain corrosive or acidic substances, abrasive sponges, swab with metallic strings because they could irreversibly compromise the surfaces.

THE USAGE OF THIS KIND OF DETERGNETS DURING THE CLEANING OF THE MIXER EXCLUDE IB RUBINETTERIE FROM ANY WARRANTY OBLIGATION.

CARACTERISTIQUES TECHNIQUES

Pression dynamique minimale : 0.5 bar

Pression de service maximale : 5 bar

Pression de service recommandée : 1-5 bar

Il est recommandé d'utiliser un réducteur de pression en cas, dans le système hydraulique, il y a des pressions statiques supérieures à 5 bar.

Température maximum d'eau chaude : 80°C

INSTALLATION, D'ENTRETIEN ET VÉRIFICATIONS PRÉLIMINAIRES

Pour assurer le bon fonctionnement du produit et il puisse durer dans le temps, il est nécessaire qu'ils soient remplies les procédures de installation et l'entretien définies dans la brochure. S'appuyer sur un plombier qualifié. S'assures que les tuyauteries soient nettoyées par toutes saletés et résidus.n v

INSTALLATION

Fig. 1: Fixer le corps à la platine de fixation.

Fig. 2 - 3: Percer une saignée dans le mur avec les dimensions minimum 150 mm (5.90 in), 280 mm (11.02 in) avec une profondeur minimum 80 mm (3.14 in) et maximum 90 mm (3.54 in).

ATTENTION: les mesures ci-dessus s'entendent avec le revêtement.

Fig. 4 - 5: Fixer le corps encastré en considérant l'emplacement vertical et aussi horizontal avec l'aide d'une niveau.

Fig. 6: Raccorder le corps à l'alimentation en eau. C'est conseillable à utiliser PTFE afin de s'assurer une bonne étanchéité.

Fig. 7: Complétez la paroi en laissant les ouvertures autour du bec et de la bague, de sorte qu'ils soient couverts par les rosettes.

Fig. 8: Retirer le bouchon fileté et les capuchons de protection.

Après le raccordement du corps à l'alimentation en eau, ouvrir les robinets d'arrêts pour vérifier le bon fonctionnement.

Laisser le corps par un mise en pression quelques minutes à vérifier l'absence de fuites.

Fig. 9: Insérer la rose de finition sur la bouche.

Fig. 10: Visser la bouche sur le système d'eau. Il est conseillé d'utiliser du PTFE pour assurer une bonne étanchéité

Fig. 11: Vissez la cloche sur la vis, insérez la rosette de finition sur la cloche.

Fixez la poignée en la fixant avec la vis. Déplacez la rosette contre le mur.

NETTOYAGE

Afin d'assurer un bon nettoyage, laver exclusivement avec eau et savon, rincer et essuyer avec un chiffon doux. N'utiliser jamais alcool, solvants, de poudres à récurer ni de nettoyeurs acides et éponges abrasives ou éponges métalliques car risquent de causer des dommages irréremédiables.

L'UTILISE DES CES DETERGENTS POUR LE NETTOYAGE DU MITIGEUR REND CADUQUE LA GARANTIE SUR LA SURFACE DE-CI PAR IB.

Fig. 1

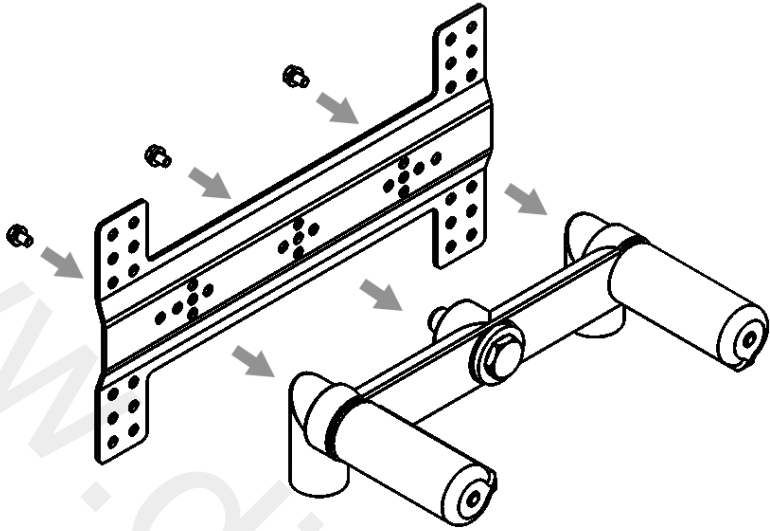


Fig. 2

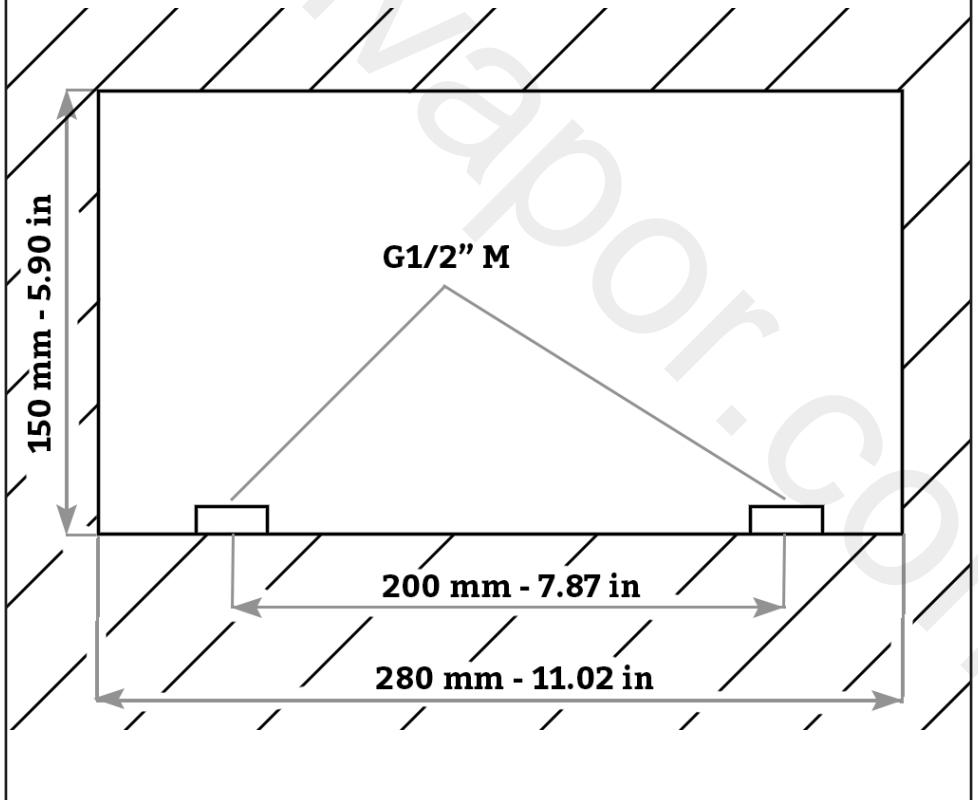


Fig. 3

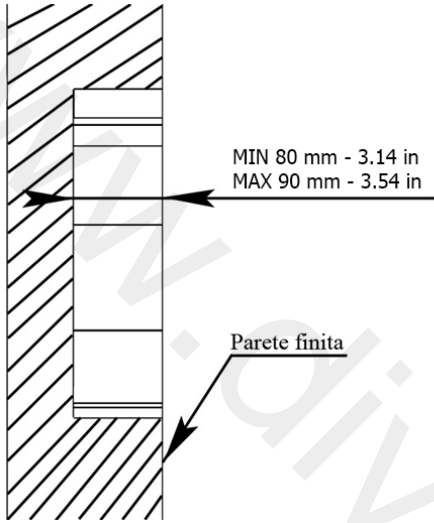


Fig. 4

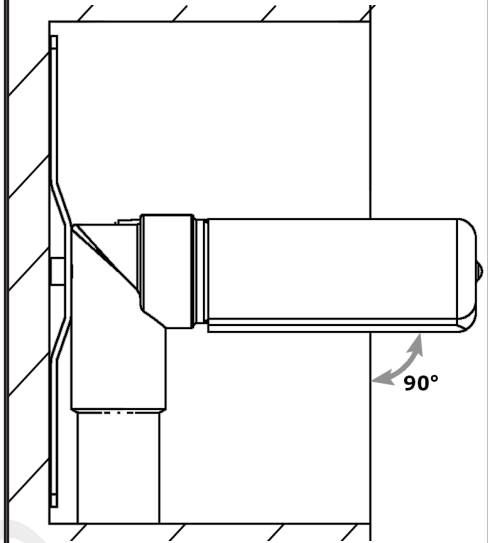


Fig. 5

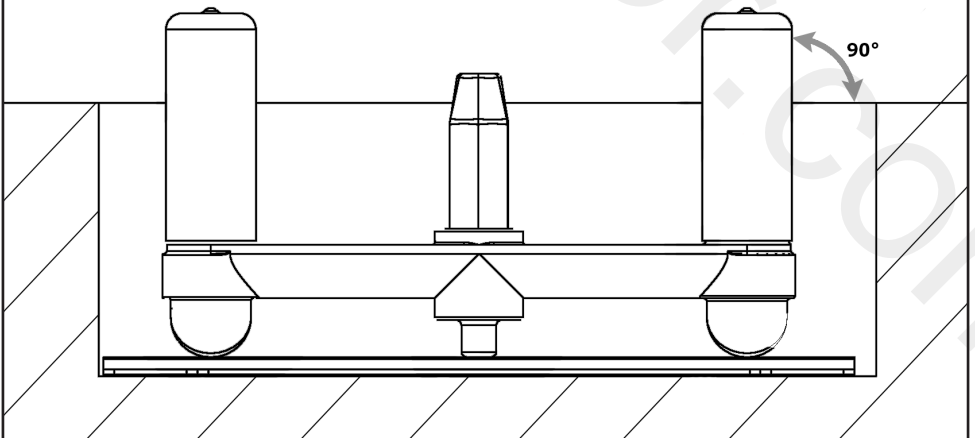


Fig. 6

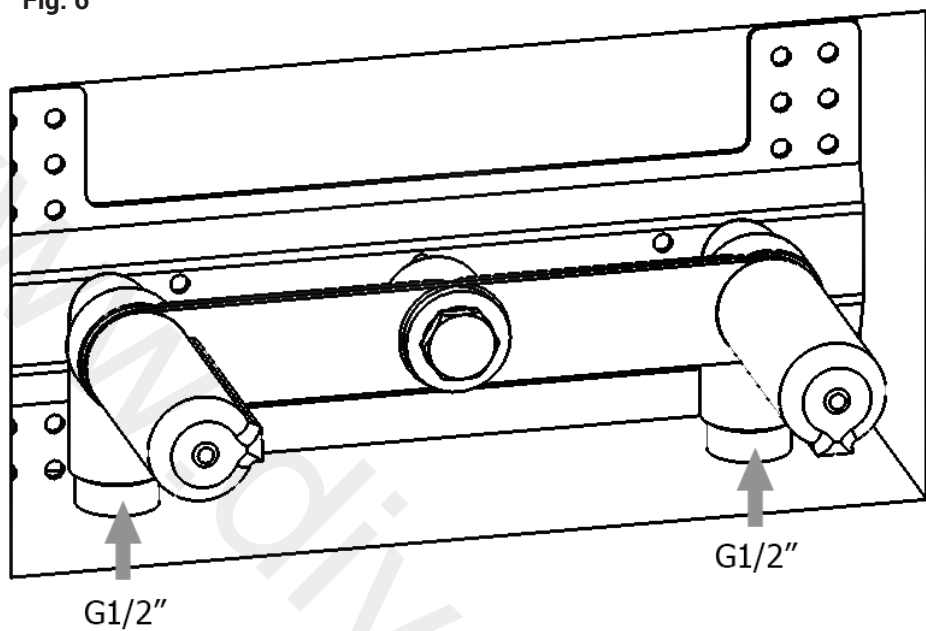


Fig. 7 $\varnothing 45$ mm - 1.77 in

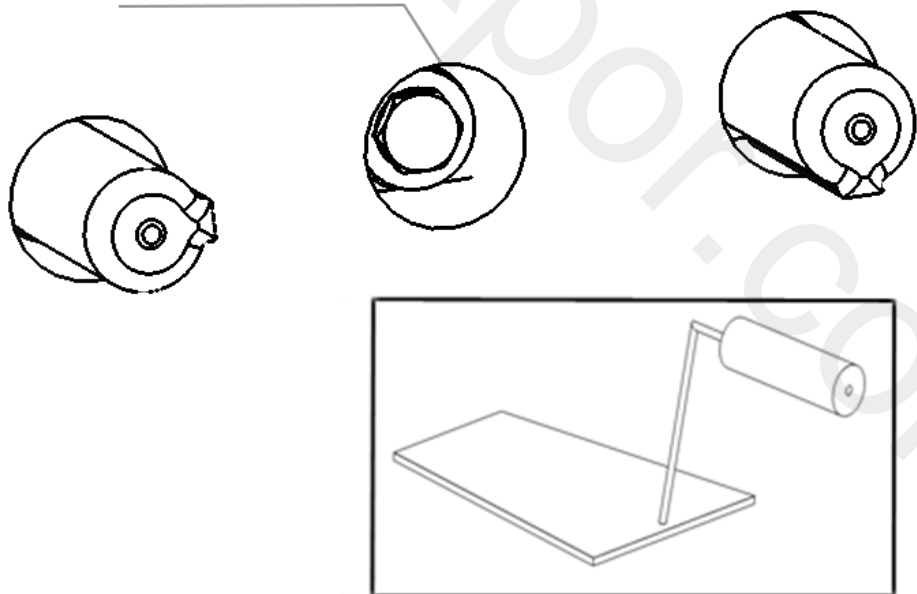


Fig. 8

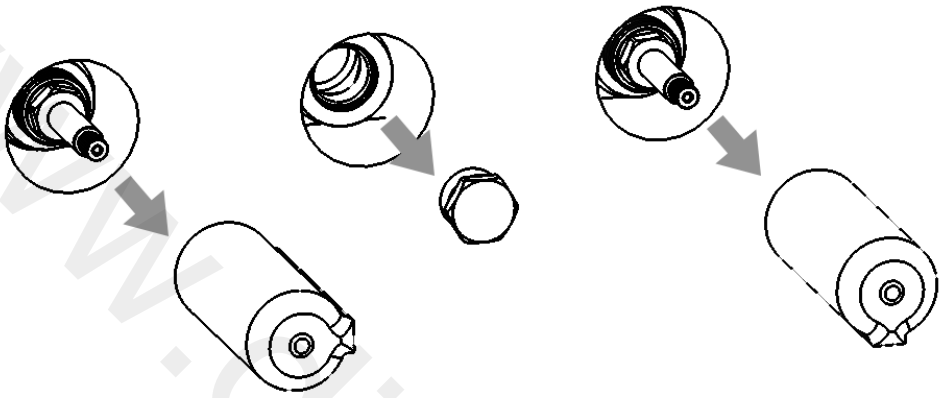


Fig. 9

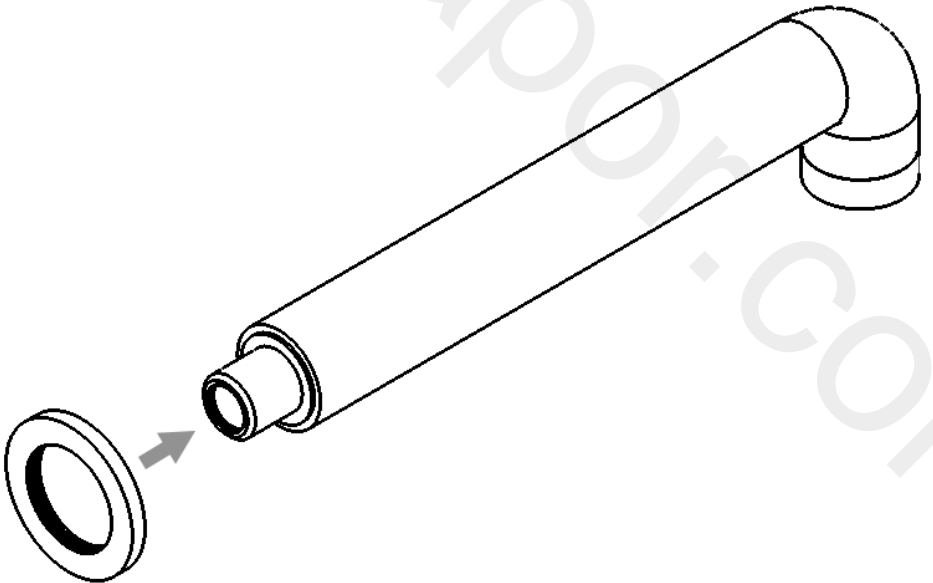


Fig. 10

Ø45 mm - 1.77 in

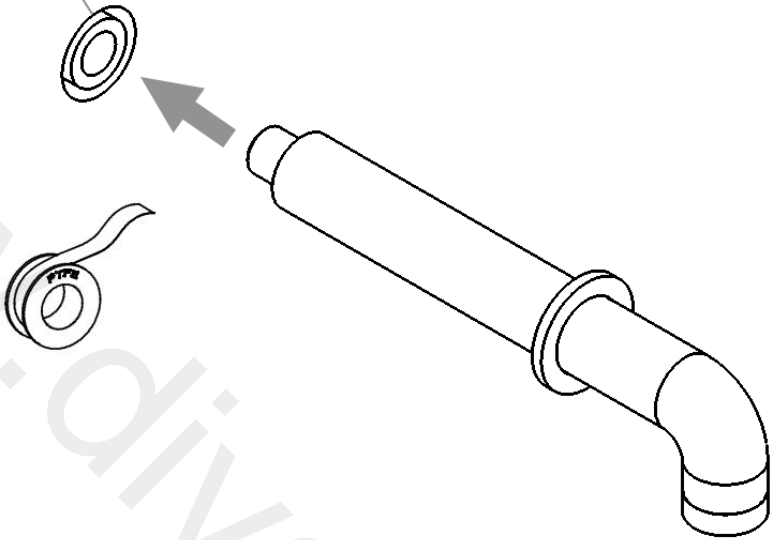
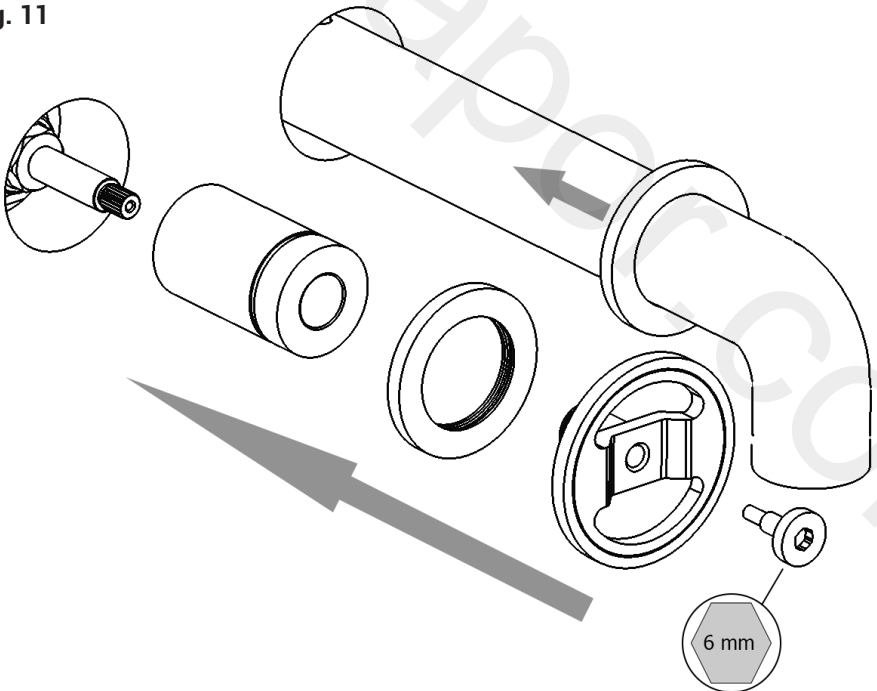
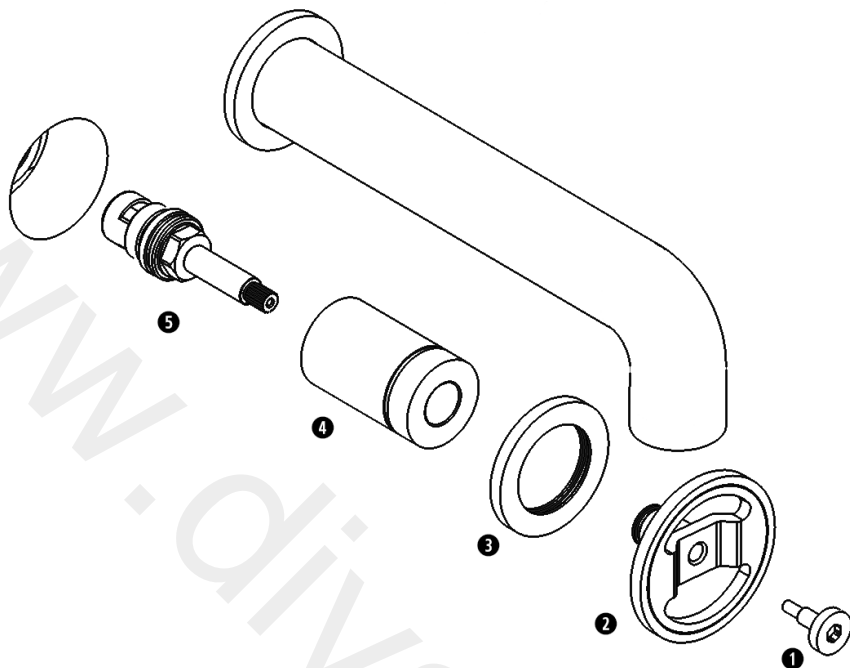


Fig. 11





SMONTAGGIO VITONE

Svitare la vite ❶ utilizzando una chiave esagonale da 6 mm. Estrarre la maniglia ❷ e il rosone di finitura ❸. Svitare la campana ❹, svitare il vitone ❺ utilizzando una chiave da 17 mm. Per il montaggio procedere in ordine inverso, assicurandosi che la base d'appoggio del vitone sia accuratamente pulita.

HEADWORK DISASSEMBLY

Unscrew the screw ❶ using a 6 mm hexagonal wrench. Extract the handle ❷ and the finishing rosette ❸. Unscrew the bell ❹, unscrew the headwork ❺ using a 17 mm wrench. For mounting, proceed in reverse order, making sure that the base of the headwork is thoroughly cleaned.

DEMONTAGE DE LA TÊTE CÉRAMIQUE

Dévissez la vis ❶ à l'aide d'une clé hexagonale de 6 mm. Extrayez la poignée ❷ et la rosette de finition ❸. Dévissez la cloche ❹, dévissez la tête céramique ❺ à l'aide d'une clé à 17 mm. Pour le montage, procédez dans l'ordre inverse, en vous assurant que la base de la tête céramique soit bien nettoyée.

www.divapor.com

Rev.: 09/11/2023

IMPORTANT

Pressure & Temperature Requirements.

- ❁ Hot and cold water inlet pressures should be equal.
- ❁ Inlet pressure range: 150-1000 kPa
- ❁ New Regulation: -500 kPa maximum operating pressure at any outlet within a building. (Ref. AS/NZS 3500.1-2003, Clause 3.3.4)
- ❁ Maximum hot water temperature: 80°C.



WE ARE IB

IB RUBINETTERIE s.p.a
via dei Pianotti 3/5
25068 Sarezso (BS) - Italy -
P.IVA 01785230986

ISCR. REG. IMPR.
BS 01785230986
R.E.A. BS 352087
capitale sociale €420.000,00 i.v.

T. +39 030 802101
F. +39 030 803097
info@weareib.it
www.weareib.it