



ISTRUZIONI DI MONTAGGIO

**IT**

FITTING INSTRUCTIONS

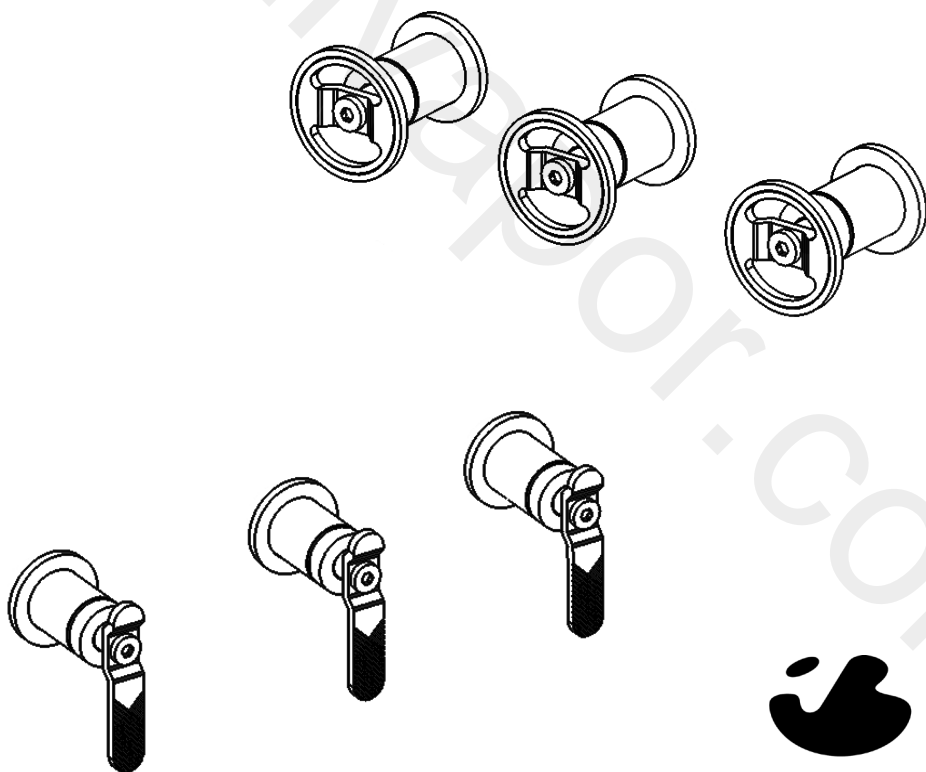
**EN**

NOTICE DE MONTAGE

**FR**

# **BOLD**

## **410**



WE ARE **IB**

## DATI TECNICI

Pressione dinamica min: 0.5 bar

Pressione MAX di esercizio: 5 bar

Pressione di esercizio raccomandata: 1-5 bar

Si raccomanda di utilizzare un riduttore di pressione, se all'interno dell'impianto si hanno pressioni statiche superiori a 5 bar.

Temperatura MAX acqua calda: 80°C

## NORME DI INSTALLAZIONE, MANUTENZIONE E VERIFICHE PRELIMINARI

Perché il suo apparecchio funzioni nella maniera corretta e possa durare nel tempo, occorre che vengano rispettate le modalità di installazione e manutenzione illustrate in questo opuscolo. Affidarsi ad un idraulico qualificato. Assicurarsi che l'impianto sia stato liberato da tutti i detriti ed impurità esistenti.

## INSTALLAZIONE

**Fig. 1:** Realizzare uno scasso nel muro con profondità MIN 50 mm (1.96 in), MAX 80 mm (3.14 in).

**N.B.:** I riferimenti MIN e MAX sono intesi a parete finita, compreso di rivestimento.

**Fig. 2:** Inserire il corpo nello scasso.

**Fig. 3 - 4:** Collegare il corpo alla rete idrica, seguendo il verso della freccia stampato sul corpo per determinata l'entrata e l'uscita. E' consigliabile utilizzare canapa o PTFE per garantire la tenuta. Fissare la parte incasso tenendo conto della perpendicolarità sia verticale che orizzontale, aiutandosi con una livella a bolla.

**Fig. 5:** Realizzare uno scasso nel muro con profondità MIN 50 mm (1.96 in), MAX 80 mm (3.14 in).

**Fig. 6:** Realizzare l'impianto seguendo le entrate ed uscite prevista sul retro del deviatore, come mostrato in figura.

**Fig. 7:** Inserire il corpo deviatore nello scasso.

**Fig. 8 - 9:** Collegare il corpo al impianto. È consigliabile utilizzare canapa o PTFE per garantire la tenuta. Fissare la parte incasso tenendo conto della perpendicolarità sia verticale che orizzontale, aiutandosi con una livella a bolla.

Dopo aver collegato il corpo all'impianto, aprire i rubinetti d'arresto e verificare il corretto funzionamento del miscelatore. Lasciare il rubinetto in pressione per alcuni minuti controllando la mancanza di perdite.

**Fig. 10 - 11:** Ridurre lo spacco nel muro, lasciando dei diametri Ø40mm (1.57 in). Sia per i rubinetti calda fredda, che per il deviatore.

**Fig. 12:** Avvitare l'anello di finitura sui rubinetti fino al completo bloccaggio, inserire il rosone di finitura. Innestare la maniglia sulla broccia bloccandola con la vite.

**Fig. 13:** Avvitare l'anello di finitura sul deviatore fino al completo bloccaggio, inserire il rosone di finitura, Innestare la maniglia sulla broccia bloccandola con la vite.

## PULIZIA

Per una corretta pulizia, lavare esclusivamente con acqua e sapone, risciacquare ed asciugare con una pelle di daino e panno morbido. Evitare assolutamente l'impiego di alcool, solventi, detersivi solidi o liquidi contenenti sostanze corrosive o acide, strofinacci con fibre sintetiche, spugne abrasive, tamponi con fili metallici, poichè potrebbero alterare irreversibilmente le superfici trattate.

**L'UTILIZZO DI QUESTO TIPO DI DETERGENTI PER LA PULIZIA DEL RUBINETTO FA DECADERE QUALSIASI GARANZIA SULLA SUPERFICIE DELLO STESSO DA PARTE DI IB.**

## TECHNICAL DATA

Minimum dynamic pressure: 0.5 bar

Maximum operational pressure: 5 bar

Recommended operational pressure: 1-5 bar

It's recommended to use a pressure reducer in case of static pressure superior than 5 bar inside the waterpipe.

Maximum hot water temperature: 80°C

## INSTALLATION, MAINTENANCE AND PRELIMINARY CHECKING PROCEDURE

In order to get your device work correctly and fine in time, must ensure compliance with the mode of installation and maintenance described in this booklet. Relying on a qualified plumber. Make sure that the system is free from all debris and impurities existing.

### INSTALLATION

**Fig. 1:** Make a MIN 50 mm (1.96 in), MAX 80 mm (3.14 in) hole into the wall.

**N.B.:** MIN and MAX measure are referred to the finished wall, cladding included.

**Fig. 2:** Insert the body into the hole previously done.

**Fig. 3 - 4:** Connect the body to the hydric system by following the arrow printed on it in order to define the entrance and the exit. It's recommended to use hemp or PTFE to assure the endurance. Fix the recessed body taking in consideration the vertical and horizontal perpendicularity. Do it with the help of a spirit level.

**Fig. 5:** Make a MIN 50 mm (1.96 in), MAX 80 mm (3.14 in) hole into the wall.

**Fig. 6:** Develop the system by using the entrances and exits indicated on the back of the diverter.

**Fig. 7:** Insert the diverter's body into the hole.

**Fig. 8 - 9:** Connect the body to the hydric system. It's recommended to use hemp or PTFE to assure the endurance. Fix the recessed body taking in consideration the vertical and horizontal perpendicularity. Do it with the help of a spirit level.

After connecting the body to the system, turn on the stopcocks and check that the mixer tap unit operates correctly. Keep the tap pressurised for a few minutes checking eventual leaks.

**Fig. 10-11:** Reduce the hole in the wall, leaving diameters  $\varnothing 40\text{mm}$  (1.57 in) both for cold and hot taps and for the diverter.

**Fig. 12:** Screw the finishing ring into the taps until it is completely blocked, insert the finishing rosette. Fix the handle on the broach and lock it with the screw.

**Fig. 13:** Screw the finishing ring on the diverter until it is completely blocked, insert the finishing rosette,

Fix the handle on the broach and lock it with the screw.

### CLEANING

In order to obtain a correct cleanliness, exclusively wash them with soap and water, rewash and dry them with a soft towel and deerskin. Avoid the usage of alcohol, solvents, solid or liquid detergents which contain corrosive or acidic substances, abrasive sponges, swab with metallic strings because they could irreversibly compromise the surfaces.

**THE USAGE OF THIS KIND OF DETERGNETS DURING THE CLEANING OF THE MIXER EXCLUDE IB RUBINETTERIE FROM ANY WARRANTY OBLIGATION.**

## CARACTERISTIQUES TECHNIQUES

Pression dynamique minimale : 0.5 bar

Pression de service maximale : 5 bar

Pression de service recommandée : 1-5 bar

Il est recommandé d'utiliser un réducteur de pression en cas,

dans le système hydraulique, il y a des pressions statiques supérieures à 5 bar.

Température maximum d'eau chaude : 80°C

## INSTALLATION, D'ENTRETIEN ET VÉRIFICATIONS PRÉLIMINAIRES

Pour assurer le bon fonctionnement du produit et il puisse durer dans le temps, il est nécessaire qu'ils soient remplies les procédures de installation et l'entretien définies dans la brochure. S'appuyer sur un plombier qualifié. S'assures que les tuyauteries soient nettoyées par toutes saletés et résidus.

### INSTALLATION

**Fig. 1:** Percer une saignée dans le mur avec une profondeur minimum MIN 50 mm (1.96 in), MAX 80 mm (3.14 in). **ATTENTION:** les mesures ci-dessus s'entendent avec le revêtement.

**Fig. 2:** Insérer le corps dans la saignée réalisé.

**Fig. 3 - 4:** Brancher le corps à l'alimentation en eau en suivant le sens de la flèche qu'elle a été imprimée sur le corps en laiton et indique l'entrée et la sortie. C'est recommandable à utiliser PTFE ou chanvre afin de s'assurer une bonne étanchéité. Fixer le corps encastré en considérant l'emplacement vertical et aussi horizontal avec l'aide d'une niveau.

**Fig. 5:** Percer une saignée dans le mur avec une profondeur MIN 50 mm (1.96 in), MAX 80 mm (3.14 in).

**Fig. 6:** Réaliser le branchement en suivant les entrées et les sorties imprimées dans le corps en laiton de l'inverseur.

**Fig. 7:** Insérer l'inverseur dans la saignée réalisé.

**Fig. 8 - 9:** Brancher le corps à l'alimentation en eau. C'est recommandable à utiliser PTFE ou chanvre afin de s'assurer une bonne étanchéité. Fixer le corps encastré en considérant l'emplacement vertical et aussi horizontal avec l'aide d'une niveau.

Après le raccordement du corps à l'alimentation en eau, ouvrir les robinets d'arrêts pour vérifier le bon fonctionnement. Laisser le mélangeur par un mise en pression quelques minutes à vérifier l'absence de fuites.

**Fig. 10-11:** Réduire le trou dans le mur, en laissant des diamètres Ø40mm (1.57 in) soit pour les robinets d'eau chaude et froide, soit pour l'inverseur.

**Fig. 12:** Visser la bague de finition sur les robinets jusqu'à verrouillage complet, insérer la rosette de finition.

Fixez la poignée sur la broche et verrouillez-la avec la vis.

**Fig. 13:** Visser la bague de finition sur l'inverseur jusqu'à verrouillage complet, insérez la rosette de finition.

Fixez la poignée sur la broche et verrouillez-la avec la vis

### NETTOYAGE

Afin d'assurer un bon nettoyage, laver exclusivement avec eau et savon, rincer et essuyer avec un chiffon doux. N'utiliser jamais alcool, solvants, de poudres à récurer ni de nettoyants acides et éponges abrasives ou éponges métalliques car risquent de causer des dommages irrémediables.

**L'UTILISE DES CES DETERGENTS POUR LE NETTOYAGE DU MITIGEUR REND CADUQUE LA GARANTIE SUR LA SURFACE DE-CI PAR IB.**

Fig. 1

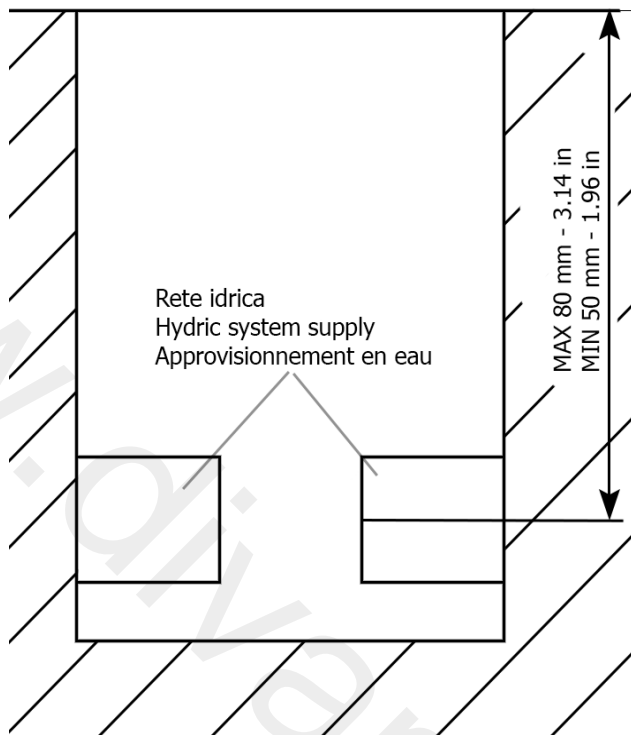


Fig. 2

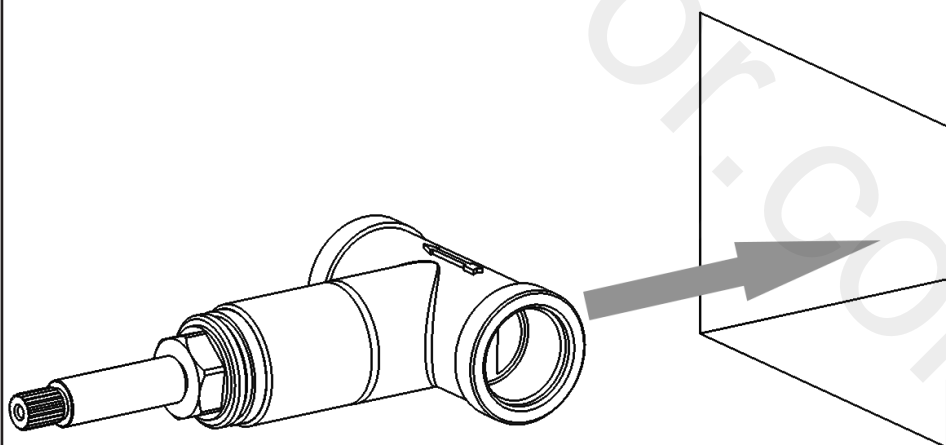


Fig. 3

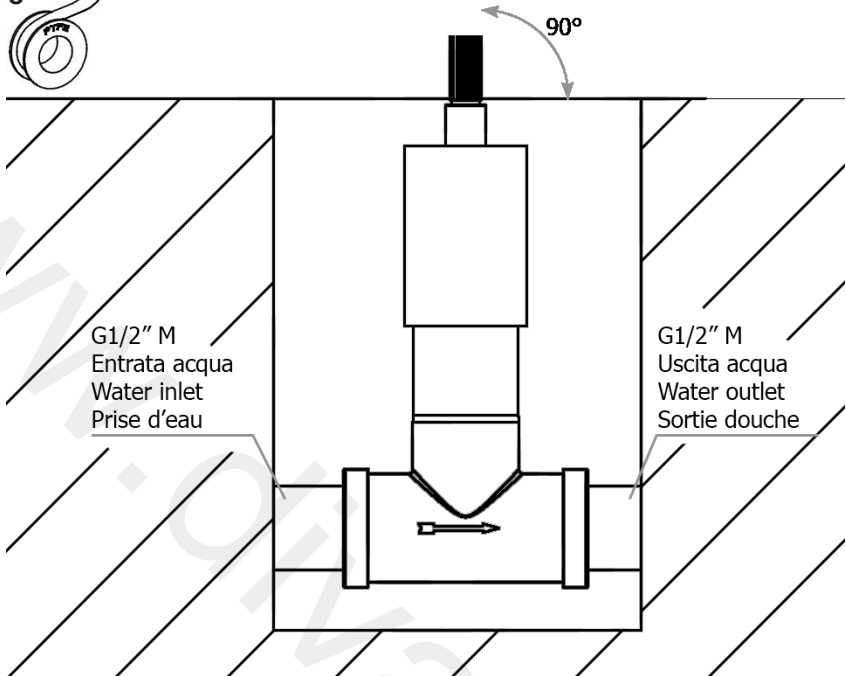
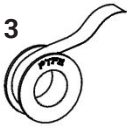


Fig. 4

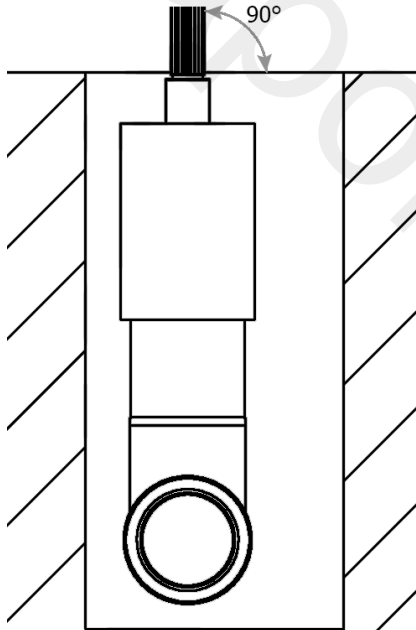


Fig. 5

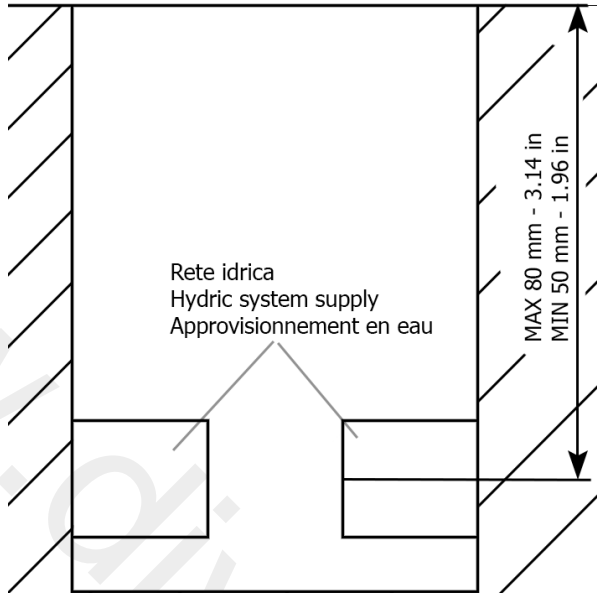


Fig. 6

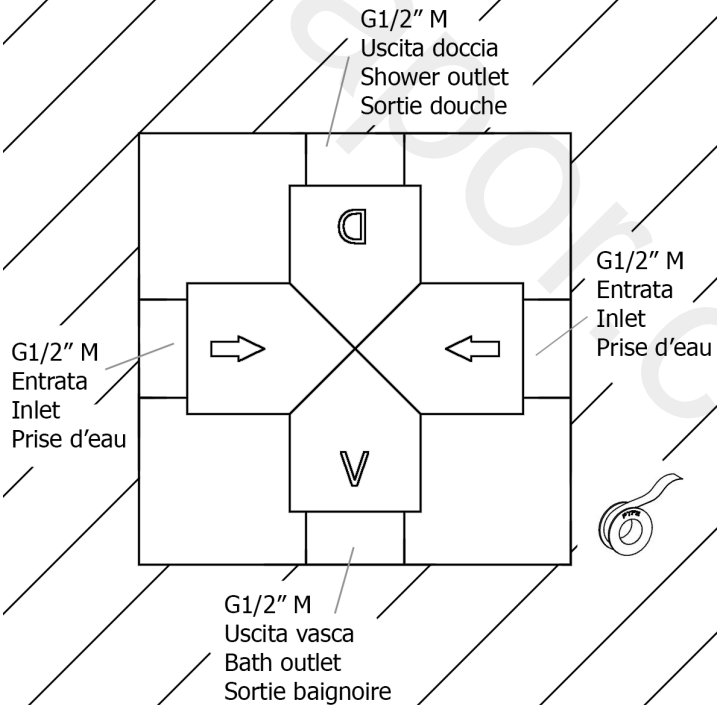


Fig. 7

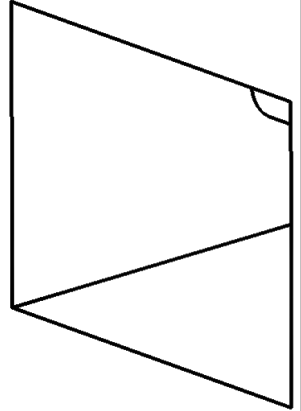
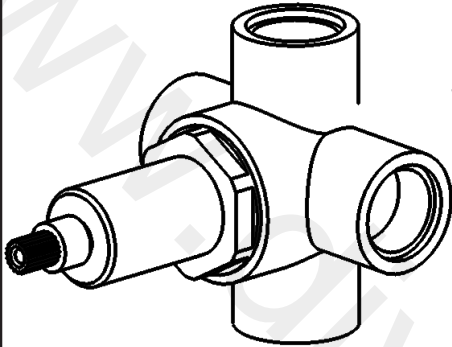


Fig. 8

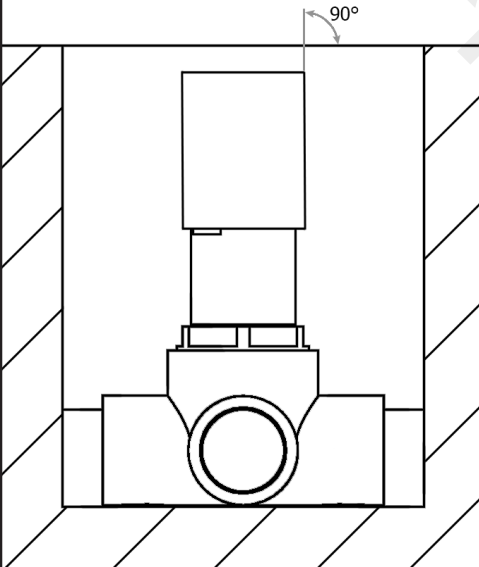


Fig. 9

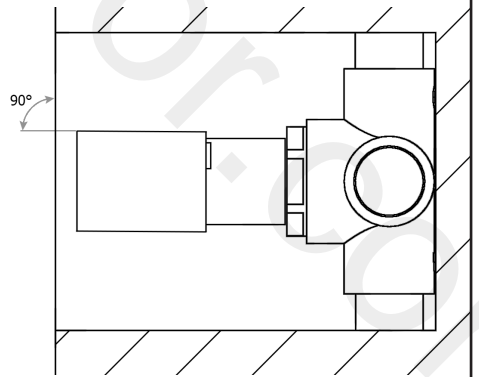
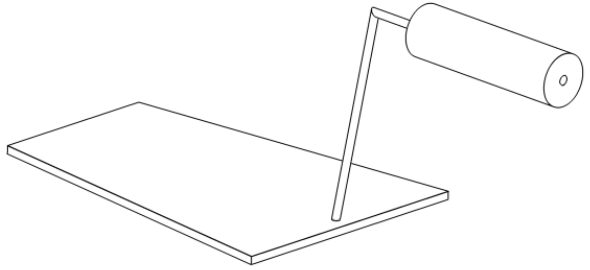
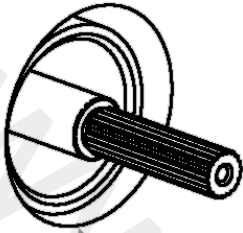


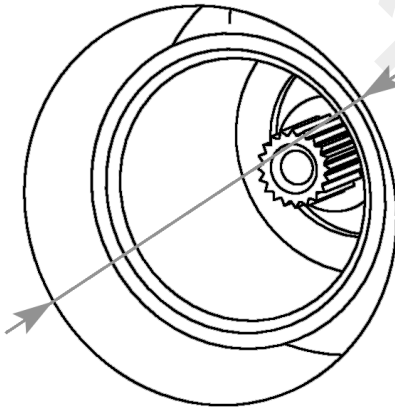


Fig. 10



**Ø40 mm - 1.57 in**

Fig. 11



**Ø40 mm - 1.57 in**

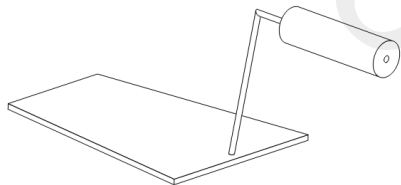


Fig. 12

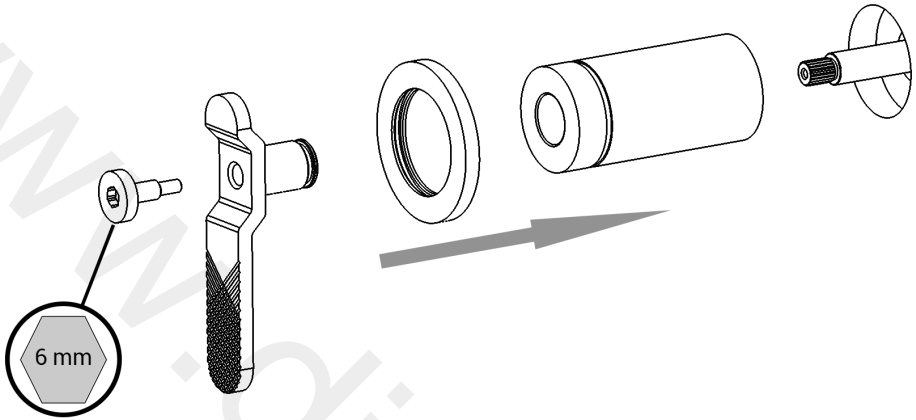
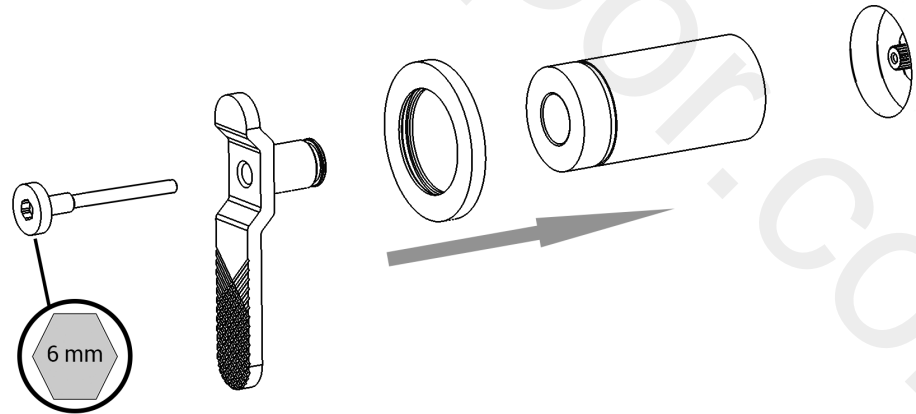


Fig. 13



[www.divapor.com](http://www.divapor.com)

Rev.: 09/11/2023

### IMPORTANT

#### Pressure & Temperature Requirements.

- ✿ Hot and cold water inlet pressures should be equal.
- ✿ Inlet pressure range: 150-1000 kPa
- ✿ New Regulation: -500 kPa maximum operating pressure at any outlet within a building (Ref. AS/NZS 3500.1-2003, Clause 3.3.4)
- ✿ Maximum hot water temperature: 80°C.

IB RUBINETTERIE s.p.a  
via dei Pianotti 3/5  
25068 Sarezzo (BS) - Italy -  
P.IVA 01785230986



WE ARE IB

ISCR. REG. IMPR.  
BS 01785230986  
R.E.A. BS 352087  
capitale sociale €420.000,00 i.v.

T. +39 030 802101  
F. +39 030 803097  
info@weareib.it  
www.weareib.it